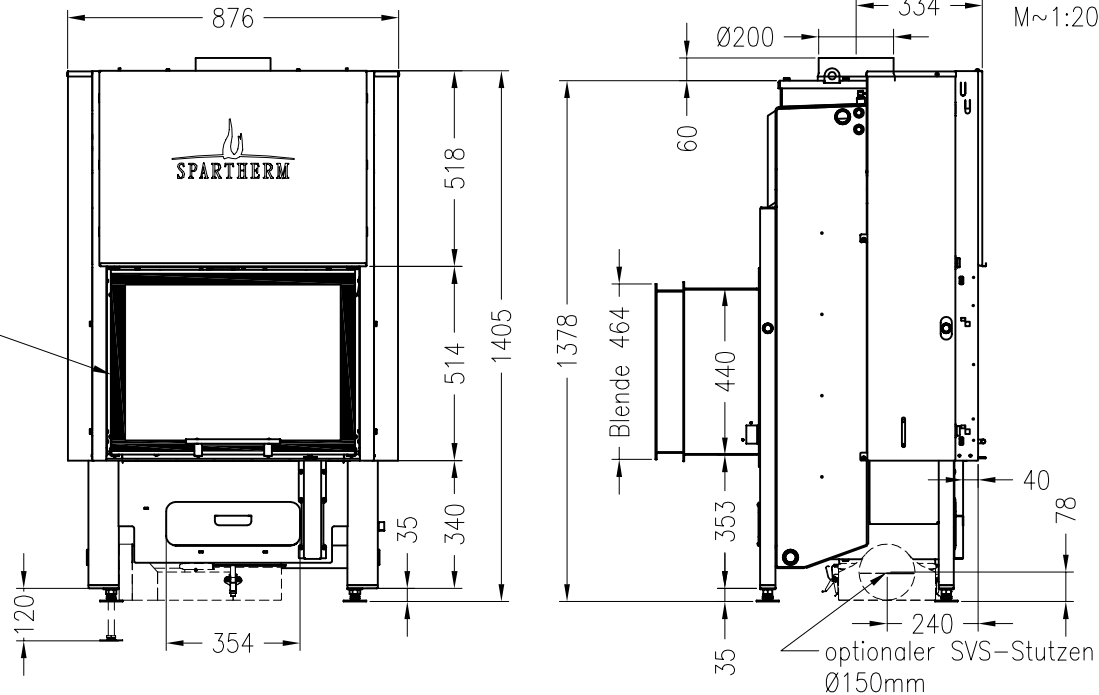


Linear 4S
Stand: 07/2017

Vorderansicht
M~1:20

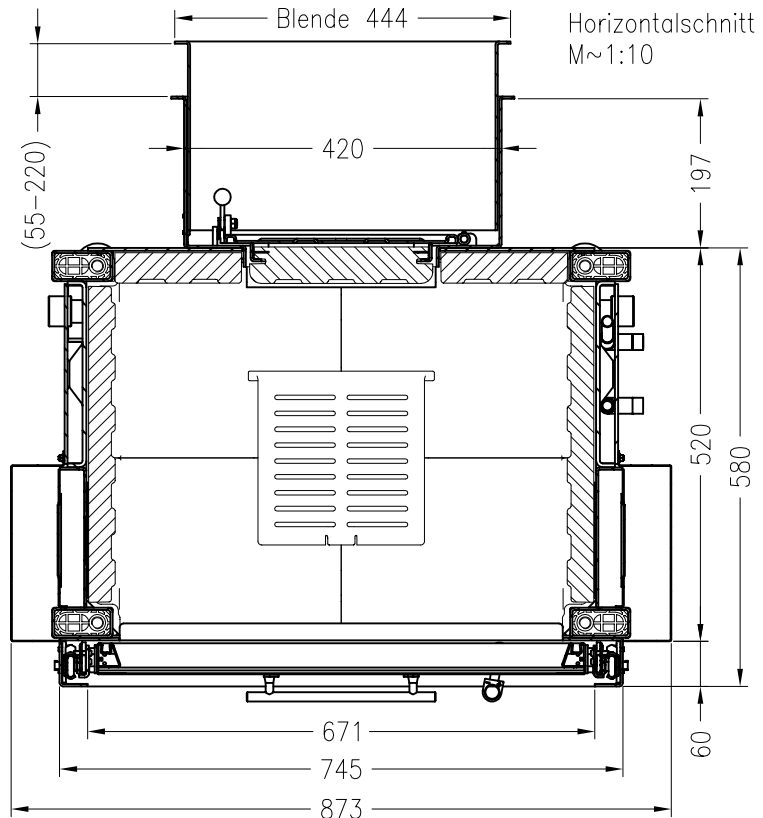
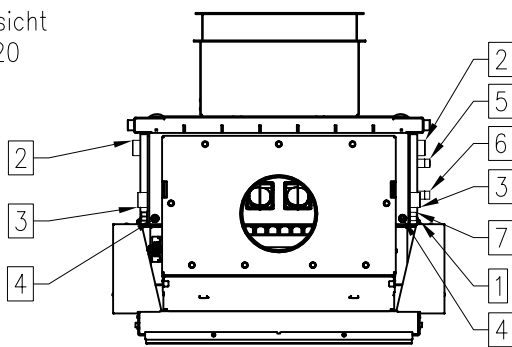
Seitenansicht
M~1:20

Verdeckter Scheibenrahmen,
an 2 Seiten eingefasste,
4-seitig bedruckte Glaskeramik



Draufsicht
M~1:20

Horizontalschnitt
M~1:10



1	2 x Anschlüsse 1/2" für Tauchhülse für Pumpenthermostat und thermischer Ablaufsicherung
2	Rücklaufanschluss IG 1"
3	Vorlaufanschluss IG 1"
4	Entlüftungsmöglichkeit
5	Zulauf thermischer Sicherheitswärmetauscher 1/2" AG
6	Ablauf thermischer Sicherheitswärmetauscher 1/2" AG
7	Temperaturfühler für Thermostatschalter

Alle Abbildungen und Zeichnungen sind urheberrechtlich geschützt.
Verwertung oder Veröffentlichung, auch einzelner Details, nur mit unserer Genehmigung.
Technische Änderungen und Irrtümer vorbehalten.