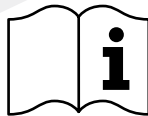


**INSTALLATIEHANDLEIDING EN GEBRUIKERSHANDLEIDING (NL)**

**INSTALLATION MANUAL AND USER MANUAL (EN)**

**Global**  
F I R E S

**GLOBAL 40 CF RCE**  
**GLOBAL BEAU CF RCE**



*Lees en bewaar dit document zorgvuldig*  
*Read this document and store it carefully*



**DRU VERWARMING B.V.**  
**HOLLAND**



957.667.05



**Inhoudsopgave**

<b>Woord vooraf</b> .....	2	6.7 Plaatsen hout-/kiezelset.....	6
<b>1. Inleiding</b> .....	2	6.8 Ruit .....	7
<b>2. CE verklaring</b> .....	2	<b>7. Draadloze afstandsbediening</b> .....	7
<b>3. Veiligheid</b> .....	2	7.1 Aansluiten ontvanger .....	7
3.1 Algemeen .....	2	7.2 Instellen communicatiecode.....	8
3.2 Voorschriften .....	3	7.3 Vervangen ontvanger.....	8
3.3 Voorzorgsmaatregelen / veiligheidsinstructies bij installatie.....	3	<b>8. Eindcontrole</b> .....	8
3.4 Oxypilot beveiliging .....	3	8.1 Gasdichtheid .....	8
<b>4. Aanwijzingen</b> .....	3	8.2 Gasdruk / voordruk.....	8
<b>5. Uitpakken</b> .....	3	8.3 Ontsteking waakvlambrander en hoofdbrander.....	9
<b>6. Installatie</b> .....	4	8.4 Vlambeeld .....	9
6.1 Voorschriften .....	4	<b>9. Onderhoud</b> .....	9
6.2 Gassoort.....	4	9.1 Onderdelen .....	10
6.3 Gasaansluiting .....	4	<b>10. Oplevering</b> .....	10
6.4 Plaatsen toestel .....	4	<b>11. Storingen</b> .....	10
6.5 Verbrandingsgasafvoersysteem .....	5	<b>Bijlage 1 Meegeleverde onderdelen</b> .....	13
6.6 Plaatsen boezem.....	6	<b>Bijlage 2 Technische gegevens</b> .....	14
		<b>Bijlage 3 Afbeeldingen</b> .....	44

## Woord vooraf

Als fabrikant van gasverwarmingstoestellen ontwikkelt en produceert DRU producten volgens de hoogst mogelijke kwaliteits-, prestatie- en veiligheidseisen.

De gebruiker kan hierdoor rekenen op jarenlang gebruikspfezier.

Dit toestel heeft een CE merk; het voldoet daarmee aan de essentiële eisen van de Europese Gastoestellenrichtlijn.

Bij het toestel worden twee handleidingen geleverd: de installatiehandleiding en de gebruikershandleiding.

Deze zijn in één boekje samengevoegd.

Voor Groot-Brittannië is er daarnaast bij de Global 40 CF het boekje "fitting into a conventional class I chimney" toegevoegd.

Als installateur dient u vakbekwaam te zijn op het gebied van gas sfeerverwarming.

De installatiehandleiding geeft u de informatie die u nodig hebt om het toestel zo te installeren dat het goed en veilig functioneert.

Deze handleiding schenkt aandacht aan de installatie van het toestel en de daarbij geldende voorschriften. Daarnaast treft u technische gegevens van het toestel aan en informatie over onderhoud, eventueel optredende storingen en de mogelijke oorzaak hiervan.

De afbeeldingen zijn achterin dit boekje opgenomen (Bijlage 3).

**U dient deze installatiehandleiding zorgvuldig te lezen en te gebruiken.**

In de handleidingen worden de volgende markeringen gebruikt om belangrijke informatie aan te geven:

- Uit te voeren acties.

**! Tip** Suggesties en adviezen.

**! Let op** Deze instructies zijn noodzakelijk ter voorkoming van mogelijke problemen bij installatie en/of gebruik.



**Let op** Deze instructies zijn noodzakelijk ter voorkoming van brand, persoonlijk letsel of andere ernstige schades.

**Na oplevering dient u dit boekje met handleidingen te overhandigen aan de gebruiker.**

## 1. Inleiding

Dit vrijstaandetoestel (Global Beau) en het inbouwtoestel (Global 40 CF) zijn open gas sfeerverwarmingstoestelen. Een open toestel onttrekt de verbrandingslucht aan de leefomgeving. De leefomgeving dient voldoende geventileerd te worden om het toestel van verbrandingslucht te voorzien. Om de veilige werking van het toestel te garanderen is een oxy-pilot beveiliging aangebracht. Bij onvoldoende luchttoevoer grijpt de oxy-pilot in en wordt het toestel uitgeschakeld. Het inbouwtoestel is geschikt voor inbouw in een nieuw te plaatsen boezem of bestaande schouw/stookplaats. Het vrijstaande en het inbouwtoestel kunnen worden aangesloten op een bestaand schoorsteenkanaal (anders dan de class I chimney in de UK) hierbij wordt

een flexibele RVS pijp aanbevolen voor de afvoer van de verbrandingsgassen. Voor het inbouwtoestel beschrijft deze handleiding de inbouw in een boezem. Bij inbouw in een schouw/stookplaats aangesloten op een bestaand schoorsteenkanaal in Groot-Brittannië (class I chimney), is de los meegeleverde Engelse beschrijving 'Fitting into a conventional class I chimney' mede van toepassing. Het inbouwtoestel kan strak ingebouwd worden met behulp van een los te leveren stuclijst óf rondom voorzien worden van een front. Deze onderdelen worden niet standaard bij het inbouw toestel geleverd maar zijn op aanvraag verkrijgbaar. De installatie instructies zijn bij het betreffende onderdeel bijgevoegd. In de meeste gevallen moet de boezem geventileerd worden voor een goede afvoer van de warmte (zie hoofdstuk 6.6). DRU kan verschillende ventilatie-elementen leveren. De toestellen worden geleverd met een draadloze afstandsbediening; deze werkt op batterijen.

## 2. CE verklaring

Door bedrijfsinterne maatregelen is gewaarborgd dat door DRU geproduceerde toestellen aan de essentiële eisen van de verordening betreffende gasverbrandingstoestellen en daarbij toegepaste normen voldoen. Deze verklaring verliest haar geldigheid als zonder schriftelijke toestemming van DRU wijzigingen aan het toestel worden aangebracht. Een kopie van het CE keuringscertificaat is te downloaden via [www.druservice.com](http://www.druservice.com).

Product: Gas verwarmingstoestel  
Type: Global 40 CF RCH  
Global Beau CF RCE

Van toepassing zijnde EG- verordening:  
2016/426/EU

Toegepaste geharmoniseerde normen:  
NEN-EN-613; NEN-EN-613/A1

Conformiteitsbeoordelingsinstantie:  
Kiwa 0063

R.P. Zantinge  
General Manager  
Postbus 1021, 6920 BA Duiven  
Ratio 8, 6921 RW Duiven  
[www.drufire.com](http://www.drufire.com)

## 3. Veiligheid

### 3.1 Algemeen



**Let op** - Leest u dit hoofdstuk over veiligheid zorgvuldig door voordat u begint met installatie of onderhoud;

- **Houdt u zich aan de algemeen geldende voorschriften en de voorzorgsmaatregelen/veiligheidsinstructies in deze handleiding.**

### 3.2 Voorschriften

Installeer het toestel volgens de geldende nationale, lokale en bouwkundige (installatie)voorschriften.

Voor Nederland geldt onder meer het Bouwbesluit.

### 3.3 Voorzorgsmaatregelen / veiligheidsinstructies bij installatie

Volg de onderstaande voorzorgsmaatregelen/veiligheidsvoorschriften nauwkeurig op, :

- Installatie en onderhoud van het toestel dienen door een professioneel gecertificeerd vakman te worden uitgevoerd welke over bewezen kennis en aantoonbare bekwaamheid beschikt. Een professionele vakman houdt rekening met alle technische aspecten zoals warmte afgifte, gasaansluiting en met verbrandingsgasafvoer vereisten. Daar waar het installatievoorschrift niet duidelijk is dient de nationale/lokale regelgeving te worden gevolgd.
- breng geen wijzigingen aan het toestel aan;
- breng in de opstellingsruimte voldoende ventilatie openingen aan; volgens plaatselijke geldende voorschriften;
- gebruik onbrandbaar en hittebestendig materiaal voor de boezem inclusief de bovenkant van de boezem, het materiaal in de boezem en de achterwand waartegen het toestel wordt geplaatst;
- neem afdoende maatregelen om te hoge temperaturen van een wand achter de boezem te voorkomen, inclusief de materialen en/of voorwerpen die zich achter de wand bevinden;
- houd rekening met de minimaal vereiste inwendige afmetingen van de boezem;
- de doorlaat van de - zo hoog mogelijk geplaatste - ventilatieopeningen bedraagt minimaal 200 cm<sup>2</sup>; (zie hoofdstuk 6.6)
- gebruik een geschikt verbrandingsgasafvoersysteem dat voorzien is van het CE-merk;
- Houd minimaal 10 mm afstand tussen de achterwand (onbrandbaar) en het inbouwtoestel (Global 40 CF)
- Houd minimaal 50 mm afstand tussen de achterwand van onbrandbaar materiaal en het vrijstaande toestel (Global Beau) Voor brandbaar materiaal is deze minimale afstand 180 mm (zie afb. 2)
- Indien één zijwand aanwezig is houd minimaal 50 mm afstand tussen de zijwand van onbrandbaar materiaal en het vrijstaande toestel. Voor brandbaar materiaal is deze minimale afstand 180 mm.
- Indien het toestel tussen twee zijwanden is geplaatst houd minimaal 150 mm afstand tussen de zijwand van onbrandbaar materiaal en het vrijstaande toestel. Voor brandbaar materiaal is deze minimale afstand 280 mm.
- Houd minimaal 230 mm afstand boven het vrijstaande toestel in geval van onbrandbaar materiaal, in geval van een brandbaar materiaal is deze minimale afstand 480 mm.
- plaats het toestel op onbrandbaar en hittebestendig materiaal;
- dek het toestel niet af en/of pak het niet in met een isolatiedeken of enig ander materiaal;

- houd brandbare objecten en/of materialen op minimaal 500 mm afstand van het toestel;
- gebruik uitsluitend de meegeleverde houtset;
- plaats de houtset exact volgens de beschrijving;
- laat de waakvlambrander en de ruimte er omheen vrij;
- zorg ervoor dat er geen vuil in de gasleidingen en aansluitingen zit;
- plaats een gaskraan direct naast het toestel;
- controleer de aansluitingen op gasdichtheid vóór ingebruikname;
- vervang een gescheurde of gebroken ruit;
- bij een gebroken of gescheurde ruit het toestel niet gebruiken en gaskraan sluiten;
- ontsteek het toestel niet voordat het volledig is geïnstalleerd.
- Het toestel is ontworpen voor sfeer- en verwarmingsdoeleinden. Dit houdt in dat alle zichtbare oppervlaktes, inclusief de ruit heter dan 100 °C kunnen worden. Het is aan te bevelen altijd een afschermrooster voor het toestel te plaatsen als er kinderen, bejaarden of mindervaliden in dezelfde ruimte als het toestel aanwezig zijn. Indien regelmatig kwetsbare personen zonder toezicht in de ruimte aanwezig kunnen zijn, dient een vaste afscherming rondom het toestel te worden gemonteerd.

### 3.4 Oxypilot beveiliging

Het toestel is uitgerust met een oxypilot beveiliging, die ingrijpt als er onvoldoende verbrandingslucht (zuurstof) wordt aangeleverd.

Als de oxypilot beveiliging onvoldoende zuurstof signaleert, wordt de waakvlam uitgeschakeld en de gastoevoer naar de brander afgesloten.

Als de aanvoer van verbrandingslucht weer voldoende is, kan het toestel opnieuw gestart worden.

#### **!Let op**

Bij installatie in een woning met een mechanisch luchtafzuigstelsysteem en/of een open keuken met afzuigkap is een permanente ventilatieopening nodig in de omgeving van het toestel; zie voor deze toepassing de gasinstallatievoorschriften en de lokale regelgeving.

## 4. Aanwijzingen

Houd bij het installeren rekening met de onderstaande punten voor een goede en veilige werking van het toestel:


- maak gebruik van de stucijst bij strakke inbouw en werk de randen goed af;
- stuc niet op of over de flenzen;
- voorkom beschadiging van de ruit bij het verwijderen/plaatsen;
- maak de ruit schoon vóór ingebruikname ter voorkoming van inbranden van vuil.

## 5. Uitpakken

Schenk aandacht aan de onderstaande punten bij het uitpakken:

**!Let op** Laat het inbouwtoestel (Global 40 CF) niet op de flens onder rusten (zie afb. 3)

- Controleer het toestel met toebehoren op transportschade.
- Neem zonodig contact op met DRU Service.

 **Let op** Houd plastic zakken bij kinderen vandaan.

In Bijlage 1 / Tabel 2 staat vermeld over welke onderdelen u na het uitpakken dient te beschikken.

- Neem contact op met DRU Service als u na het uitpakken niet over alle onderdelen beschikt.
- Voer de verpakking af via de reguliere weg.

## 6. Installatie

Lees de handleiding zorgvuldig door voor een goede en veilige werking van het toestel.


**!Let op** Installeer het toestel in de volgorde zoals in dit hoofdstuk is beschreven.

### 6.1 Voorschriften

- Houd u zich aan de geldende (installatie)voorschriften.
- Houd u zich aan de voorschriften/instructies zoals vermeld in deze handleiding.


### 6.2 Gassoort

Op het typeplaatje staat vermeld voor welke gassoort, gasdruk en voor welk land dit toestel is bestemd. Het typeplaatje zit vast aan een ketting en ligt in de luchtspleet aan de linkerzijde van het toestel. Het dient aan de ketting bevestigd te blijven.

 **Let op** Controleer of het toestel geschikt is voor de gassoort en gasdruk ter plaatse.

### 6.3 Gasaansluiting

In de gasaansluiting dient een gaskraan geplaatst te worden in de nabije omgeving van het toestel.

 **Let op**

- Zorg ervoor dat er geen vuil in de gasleidingen en aansluitingen zit;
- Vermijd verdraaien van de gaskraan bij het aansluiten van de gasleiding.

Voor de gasaansluiting gelden de volgende eisen:

- dimensioneer de gasleiding zodanig dat geen drukverlies kan optreden;
- de gaskraan heeft het CE merk;
- de gaskraan is altijd bereikbaar.

### 6.4 Plaatsen toestel

Voor inbouw op een bestaand schoorsteenkanaal (anders dan de class I chimney in de UK) wordt een flexibele RVS pijp aanbevolen voor de afvoer van de verbrandingsgassen.

**!Let op** Bij inbouw in een schouw/stookplaats aangesloten op een bestaand schoorsteenkanaal in Groot-Brittannië (class I chimney), is de los meegeleverde Engelse beschrijving 'Fitting into a conventional class I chimney' mede van toepassing. Dit boekje bevat naast de installatie instructies ook aanvullende testen.

 **Let op**

- Houd brandbare objecten en/of materialen op minimaal 500 mm afstand van het toestel;
- Plaats het inbouwtoestel (Global 40 CF) tegen een wand van onbrandbaar en hittebestendig materiaal;
- Houd minimaal 10 mm afstand tussen de achterwand (onbrandbaar) en het inbouwtoestel (Global 40 CF);
- Houd minimaal 50 mm afstand tussen de achterwand van onbrandbaar materiaal en het vrijstaande toestel (Global Beau) voor brandbaar materiaal is deze minimale afstand 180 mm (zie afb. 2)
- Indien één zijwand aanwezig is houd minimaal 50 mm afstand tussen de zijwand van onbrandbaar materiaal en het vrijstaande toestel. Voor brandbaar materiaal is deze minimale afstand 180 mm.
- Indien het toestel tussen twee zijwanden is geplaatst houd minimaal 150 mm afstand tussen de zijwand van onbrandbaar materiaal en het vrijstaande toestel. Voor brandbaar materiaal is deze minimale afstand 280 mm.
- Houd minimaal 230 mm afstand boven het vrijstaande toestel in geval van onbrandbaar materiaal, in geval van een brandbaar materiaal is deze minimale afstand 480 mm.
- Neem afdoende maatregelen om te hoge temperaturen van een wand achter de boezem te voorkomen, inclusief de materialen en/of voorwerpen die zich achter de wand bevinden;
- Plaats het inbouwtoestel op onbrandbaar en hittebestendig materiaal;
- Dek het toestel niet af en/of pak het niet in met een isolatiedeken of enig ander materiaal;
- Breng geen wijzigingen aan het toestel aan.

**!Let op**

- Houd rekening met de minimale inbouwdiepte van het inbouwtoestel; Global 40 CF: 300 mm (zie Afb. 2).

Het inbouwtoestel moet strak ingebouwd worden in de boezem of rondom voorzien worden van een sierlijst of front. Op verzoek is de stucijst, het front meegeleverd.

**! Tip** Gebruik bij het inbouwtoestel de toepassing van een schouw een demontabele onderplint. Als de kap onder de verbrandingskamer (zie Afb. 4a) verwijderbaar is, vereenvoudigt dit het onderhoud.

- Het plaatsen van het toestel gebeurt als volgt:
- Breng de studelijst aan bij strakke inbouw van het toestel; zie de meegeleverde instructies. (Global 40 CF)
  - Bepaal de plaats van het toestel; zie Afb. 1 voor de afmetingen van het toestel.
  - Bepaal de inbouwhoogte van het toestel. (Global 40 CF).
  - Zorg voor een gasaansluiting ter plekke; zie voor details paragraaf 6.3.
  - Maak een doorvoer voor het verbrandingsgasafvoersysteem met de onderstaande diameter; zie voor details paragraaf 6.5:
    - Ø90 mm voor een dakdoorvoer door onbrandbaar materiaal;
    - Ø180 mm voor een dakdoorvoer door brandbaar materiaal.
  - Zet het toestel waterpas op de bestemde plek.
  - Sluit de gasleiding aan op het toestel zoals hieronder is beschreven.

Het gasregelblok bevindt zich onder de brander. Voor het aansluiten van de gasleiding dient u de branderplaat te verwijderen.

- Ga als volgt te werk:
- Verwijder de ruit (zie paragraaf 6.8)
  - Bewaar de ruit op een veilige plaats
  - Verwijder de twee parkers van de kap onder de verbrandingskamer (zie Afb. 4a)
  - Verwijder de kap onder de verbrandingskamer (zie Afb. 4a)
  - Neem de bak om de brander eruit (zie Afb. 4b)
  - Draai de 4 parkers van de branderplaat los en neem de branderplaat met toebehoren eruit (zie Afb. 4c)
  - Draai de inbusbouten (4x) aan weerszijden van de verbrandingskamer los met de meegeleverde inbusleutel (zie Afb. 4d)
  - Pak de verbrandingskamer aan de zijkanten vast en neem deze eruit (zie Afb. 4e)
  - Maak een gasvoorziening tot in de convectiekast /mantel (zie Afb. 4f)
  - Bevestig de convectiekast van het inbouwtoestel aan de wand met behulp van de meegeleverde keilbouten en carrossereringen (zie Afb. 4g)
  - Blaas zonodig de gasleiding schoon.
  - Plaats de verbrandingskamer terug in de convectiekast en zet deze aan weerszijden vast met de inbusbouten
  - Sluit de flexibele gasleiding aan op de gasaansluiting met een gaskraan.

 **! Let op** - Vermijd knikken in de leiding

**! Let op** Sluit de aansluitstomp goed aan op de trekonderbreker bij het terugplaatsen van verbrandingskamer (zie Afb. 4h)

- Ontlucht de gasleiding.
- Plaats de ontvanger; zie hiervoor paragraaf 7.1.
- Stel de communicatiecode in tussen ontvanger en afstandsbediening; zie paragraaf 7.2.

 **! Let op** Ontsteek het toestel niet voordat het volledig is geïnstalleerd.

- Controleer de gasdichtheid zoals beschreven in paragraaf 8.1.
- Controleer de voordruk zoals beschreven in paragraaf 8.2.
- Plaats de branderplaat met toebehoren terug en zet deze vast met de parkers
- Leg de bak om de brander terug in de verbrandingskamer.

**! Let op** Positioneer de bak om de brander op de juiste plaats door middel van de aanslagranden (maximaal naar voren)

- Verwijder indien van toepassing het plakband van de convectiekast
- Plaats de kap onder de verbranding terug.
- Zet bij de Global 40 CF de kap vast met de parkers
- Plaats de houtset; zie paragraaf 6.7
- Plaats de ruit; zie paragraaf 6.8

### 6.5 Verbrandingsgasafvoersysteem

Voor een aansluiting op een bestaand schoorsteenkanaal (anders dan de class I chimney in de UK) wordt een flexibele RVS pijp aanbevolen voor de afvoer van de verbrandingsgassen.


**! Let op** Bij inbouw in een schouw/stookplaats aangesloten op een bestaand schoorsteenkanaal in Groot-Brittannië (class I chimney), is de los meegeleverde Engelse beschrijving 'Fitting into a conventional class I chimney' mede van toepassing. Dit boekje bevat naast de installatie instructies ook aanvullende testen.

Bij de Global Beau CF wordt een sierpijp van ø130mm meegeleverd deze valt om de eerst 500mm van het afvoersysteem.

**! Let op** Deze sierpijp is alleen decoratief en valt dus niet onder her verbrandingsafvoersysteem.

#### 6.5.1 Algemeen

Het toestel is van het type B<sub>11AS</sub>. De doorvoer naar buiten wordt uitgevoerd met een dakdoorvoer (zie paragraaf 6.5.2)

 **! Let op** - Gebruik een geschikt verbrandingsgasafvoersysteem met een diameter van 80 mm voorzien van het CE-merk.

Het verbrandingsgasafvoersysteem wordt opgebouwd vanaf (de aansluitstomp van) het toestel.

## 6.5.2 Aansluiting verbrandingsgasafvoersysteem

Op het toestel dient minimaal 2 meter afvoerpijp  $\varnothing 80$  aangesloten te worden. Het is niet toegestaan om horizontale stukken aan te brengen in het verbrandingsafvoersysteem.

**Uitzondering:**

Aansluiten op een bestaand schoorsteenkanaal met een bocht is toegestaan als er eerst 1 meter verticale afvoerpijp  $\varnothing 80$  wordt aangesloten op het toestel. De maximale horizontale lengte is 400 mm (zie afb. 5) Het schoorsteenkanaal moet in een goede conditie zijn met een minimale thermische trek hebben van 5 Pa, een flexibele RVS pijp is aanbevolen.

De dakdoorvoer kan zowel in een schuin dak als in een platdak uitmonden.

Een trekverhogende kap is hierbij aanbevolen



**Let op**

- Houd een afstand van minimaal 50 mm aan tussen de buitenkant van het afvoersysteem en de wanden en/of het plafond. Als het systeem wordt ingebouwd in bijvoorbeeld een koof, dient deze rondom uitgevoerd te worden in onbrandbaar materiaal;
- Gebruik hittebestendig isolatiemateriaal bij doorvoer door brandbaar materiaal.

**!Let op**

Sommige hittebestendige isolatiematerialen bevatten vluchtige componenten, die langdurig een onaangename geur verspreiden; deze zijn niet geschikt.

Plaats het verbrandingsgasafvoersysteem als volgt:

- Bouw het systeem op vanaf (de aansluitstomp van) het toestel.
- Sluit de pijpstukken aan
- Bij de Global Beau CF wordt de sierpijp op het toestel om het afvoermateriaal geplaatst.
- Breng voldoende beugels aan, zodat het gewicht van de pijpen niet op het toestel rust.
- Bepaal de resterende lengte voor de dakdoorvoer.
- Maak de dakdoorvoer op maat.

**!Let op**

- Zorg ervoor dat de juiste insteeklengte behouden blijft.

- Sluit de dakdoorvoer aan op de afvoerpijp.

**!Let op**

- Zorg ervoor dat de universele dakpan goed aansluit op de omliggende pannen;
- Zorg ervoor dat de plakplaat goed aansluit op het platte dak.

**!Tip**

De verbrandingskamer kan uit de convectiekast/mantel worden gehaald en het pijpstukje worden losgeschroefd om de flexibele RVS pijp van binnen uit het toestel aan te sluiten (zie hoofdstuk 6.4)

## 6.6 Plaatsen boezem (indien van toepassing)

Deze paragraaf beschrijft hoe de Global 40 CF wordt ingebouwd in een boezem. Voor een goede afvoer van de warmte dient er voldoende ruimte rondom het toestel aanwezig te zijn. De boezem moet voldoende geventileerd worden door middel van ventilatieopeningen. Er is geen ventilatie nodig bij een bestaand schoorsteenkanaal met een gemetselde vuurplaats die de warmte voldoende kan absorberen. Ventilatieopening geldt dus ook niet voor de class I chimney in de UK.



**Let op**

- Gebruik onbrandbaar en hittebestendig materiaal voor de boezem inclusief de bovenkant van de boezem, het materiaal in de boezem en de achterwand van de boezem;
- Voorkom dat het toestel wordt belast door het gewicht van de boezem bij gebruik van steenachtige materialen;
- De doorlaat van de - zo hoog mogelijk geplaatste - ventilatieopeningen bedraagt minimaal 200 cm<sup>2</sup>.

**!Let op**

- Houd rekening met de minimale inwendige breedte van de boezem: 600 mm (zie Afb. 2);
- Houd bij het plaatsen van de boezem rekening met de plaats van de ventilatieopeningen (V); zie Afb. 2.

**!Tip**

Breng de ventilatieopeningen bij voorkeur aan weerszijden, boven en onder van de boezem aan. U kunt gebruik maken van DRU ventilatie-elementen.

- Controleer of het verbrandingsgasafvoersysteem op de juiste manier is geplaatst.
- Controleer in dien van toepassing of de borging van de klembanden met parkers op plaatsen die laten onbereikbaar zijn.
- Stuc niet op of over de flenzen (zie Afb. 2) omdat door de warmte van het toestel scheuren kunnen ontstaan;
- Bij gebruik van een front wordt de boezem achter de rand van de convectiekast geplaatst; zie meegeleverde instructie.
- Laat bij toepassing van steenachtige materialen en/of afwerking met stucwerk de boezem vóór ingebruikname minimaal 6 weken drogen ter voorkoming van scheuren.

## 6.7 Plaatsen houtset

Het toestel wordt geleverd met een houtset.



**Let op**

- Houdt u zich strikt aan onderstaande instructies ter voorkoming van onveilige situaties:
- gebruik uitsluitend de meegeleverde houtset;
  - plaats de houtset exact volgens de beschrijving;



- laat de waakvlambrander en de ruimte er omheen vrij (zie Afb. 6);
- voorkom dat het fijne stof van het vermiculiet op de brander terecht komt.

### 6.7.1 Houtset

De houtset bestaat uit zwart vermiculiet (zie Afb. 6a) gloeihaar (zie Afb. 6b) en een drietal stammen (zie Afb. 7a).

- Vul de branderbak met vermiculiet; verdeel het vermiculiet gelijkmatig.

#### !Let op

- U kunt het vlambeeld beïnvloeden door het vermiculiet te verplaatsen, maar
- het branderdek moet wel bedekt blijven met vermiculiet om te voorkomen dat de levensduur van de brander afneemt.

- Identificeer de stammen A t/m C aan de hand van Afb. 7a.

#### !Tip

Maak bij de identificatie gebruik van de brandvlekken op de stammen.

- Plaats de stammen A, B en C; volgens afbeelding 7b t/m 7d
- Verdeel het gloeihaar over de brander; leg dit vast onder de stammen

### 6.8 Ruit

Na het plaatsen van de houtset kan de ruit geplaatst worden zoals hieronder is beschreven.

#### !Let op

- Voorkom beschadiging bij het verwijderen/plaatsen van de ruit;
- Gebruik de bijgeleverde inbusleutel voor het losdraaien/vastzetten van de inbusbouten.

#### 6.8.1 Verwijderen ruit

Voor het verwijderen van de ruit volgt u onderstaande aanwijzingen (zie Afb. 10a t/m Afb. 10d)

- Neem het frontpaneel van het vrijstaande toestel (Global Beau CF) eruit door deze omhoog uit de haken te tillen en naar voren eruit te halen.
- Draai de inbusbouten uit de bovenste glasstrip één à twee slagen los.
- Pak de bovenste glasstrip aan weerszijden vast.
- Trek de glasstrip naar voren en duw deze omhoog.
- Kantel de ruit aan de bovenkant iets naar u toe.
- Pak de ruit aan beide zijanten vast.
- Neem de ruit uit de onderste glasstrip.

#### 6.8.2 Plaatsen ruit

- Plaats de ruit in de onderste glasstrip.
- Trek de bovenste glasstrip naar voren en duw deze omhoog.
- Kantel de ruit aan de bovenkant van u af.
- Plaats de bovenste glasstrip over de ruit.
- Druk de bovenste glasstrip aan.
- Draai de inbusbouten weer vast
- Plaats het frontpaneel terug in de haken.

#### !Let op

- Vermijd/verwijder vingerafdrukken op de ruit omdat deze inbranden;
- Draai de inbusbouten niet te vast ter voorkoming van doldraaien: vast=vast.

## 7. Draadloze afstandsbediening

Het toestel wordt geleverd met een draadloze afstandsbediening.

Zowel het ontsteken, het regelen van de vlamhoogte als het uitschakelen gebeurt met behulp van de afstandsbediening die een ontvanger aanstuurt.

In de **Gebruikershandleiding**, hoofdstuk 4, Draadloze afstandsbediening, is de bediening van het toestel inclusief de werking van de afstandsbediening beschreven.



#### !Let op

Ontsteek het toestel niet voordat het volledig is geïnstalleerd.

### 7.1 Aansluiten ontvanger

De ontvanger moet op het toestel worden aangesloten voordat de batterijen worden geplaatst.

De ontvanger wordt onder de brander geplaatst.

Ga als volgt te werk (zie Afb. 11a):

- Sluit de bruine stekker van het aansluitsnoer aan op de ontvanger (zie Afb. 11a, pijl F).
- Sluit de witte stekker aan op het gasregelblok.

#### !Tip

De stekkers hebben verschillende maten die corresponderen met de connectoren.

- Sluit de kabels van het thermokoppel aan op de ontvanger (zie Afb. 11a, pijlen B).

#### !Tip

- De grootte van het oog correspondeert met de grootte van de schroef;
- De kleur van oog en schroef correspondeert eveneens.

- Sluit de ontstekingskabel aan op de ontvanger (zie Afb. 11a, pijl A).

#### !Let op

De batterijhouder ligt in een bakje onderin de spleet tussen de verbrandingskamer en de convectiekast van de Global 40 CF. De batterijhouder van de Global Beau CF is te bereiken door het frontpaneel eruit te nemen; Til het frontpaneel omhoog uit de haken en haal het frontpaneel naar voren eruit.

- Sluit de kabel van de batterijhouder aan op de ontvanger (zie Afb. 11a, pijl C en Afb. 11b).

#### !Let op

Plaats de ontvanger in de houder (zie Afb. 4a, pijl I).

- Buig de antenne uit de clips (zie Afb. 11a, pijl D).
- Zet de antenne rechtop.

- !Let op**
- Plaats de antenne niet te dicht bij de ontstekingskabel en/of metalen delen;
  - Leg de ontstekingskabel niet over en/of langs metalen delen: dit verzwakt de vonk;
  - Leg de ontstekingskabel niet over de ontvanger: dit kan de ontvanger beschadigen;
  - Vermijd stof op of in de ontvanger: dek deze af bij werkzaamheden.

## 7.1.1 Plaatsen / vervangen batterijen van ontvanger

De batterijen moeten in de speciale batterijhouder geplaatst worden en niet in de ontvanger.



**Let op** Houdt u zich hier strikt aan ter voorkoming van schade aan de ontvanger.

De batterijhouder ligt in een bakje onderin de spleet tussen de verbrandingskamer en de convectiekast, bij de Global Beau dient eerst het frontpaneel te worden weggenomen. Door de (geleide) band naar u toe te trekken, komt de batterijhouder te voorschijn. (zie **Gebruikershandleiding**, Afb. 1 en Afb. 2a t/m 2d).

U kunt de batterijen als volgt plaatsen/vervangen:

- Til bij de Global Beau het frontpaneel omhoog en neem deze naar voren weg
- Trek de (geleide)band naar u toe.
- Pak de batterijhouder.
- Draai de schroef los.
- Schuif de deksel eraf.
- Verwijder en plaats de 4 penlite (type AA) batterijen.

- !Let op**
- Vermijd kortsluiting tussen de batterijen en metalen voorwerpen/delen;
  - Let op de “+” en “-” polen van de batterijen en de houder;
  - Gebruik alkaline batterijen;
  - Batterijen vallen onder “klein chemisch afval” en mogen dus niet bij het huisvuil.

- Schuif de deksel terug.
- Schroef de deksel weer vast.
- Plaats de houder terug.
- Plaats bij de Global beau het frontpaneel terug.

**!Let op** Zorg ervoor dat de geleideband onder de houder zit.

## 7.2 Instellen communicatiecode

Voordat het toestel in gebruik wordt genomen, moet een communicatiecode ingesteld worden tussen de afstandsbediening en de ontvanger.

Als de ontvanger of de afstandsbediening wordt vervangen, moet een nieuwe code ingesteld worden.

De code wordt willekeurig gekozen uit de 65000 codes die beschikbaar zijn. Hierdoor is de kans klein dat andere afstandsbedieningen in uw omgeving dezelfde code gebruiken en de werking van uw toestel beïnvloeden.

Ga als volgt te werk:

- Plaats zonodig de batterijen in de batterijhouder van de ontvanger; zie paragraaf 7.1.1.
- Plaats zonodig de 9V blok-batterij in de afstandsbediening; zie **Gebruikershandleiding**, paragraaf 4.2.6.
- Neem de ontvanger uit de bak onder de brander; zie zonodig paragraaf 7.3.
- Druk de reset-knop op de ontvanger in totdat u achtereenvolgens twee geluidsignalen hoort (zie Afb. 12).
- Laat na het tweede, langere signaal de reset-knop los.
- Druk binnen 20 seconden op knop 'kleine vlam' op de afstandsbediening totdat u twee korte geluidsignalen hoort: dit is de bevestiging van de goede communicatie.

## 7.3 Vervangen ontvanger

- Verwijder indien mogelijk de kap onder de verbrandingskamer (zie Afb. 4a), bij de Global Beau is deze te bereiken door het frontpaneel eruit te nemen

Indien dit niet mogelijk is i.v.m. inbouw; volg dan de onderstaande stappen:

- Verwijder de ruit (zie paragraaf 6.8)
- Bewaar de ruit op een veilige plaats
- Neem de bak om de brander eruit (zie Afb. 4b)
- Draai de 4 parkers van de branderplaat los en neem de branderplaat met toebehoren eruit (zie Afb. 4c)

Nadat de ontvanger bereikbaar is; volg dan de onderstaande stappen:

- Vervang de ontvanger en sluit deze weer aan (zie paragraaf 7.1)
- Stel de communicatiecode in (zie paragraaf 7.2)
- Plaats de onderdelen terug in de omgekeerde volgorde van de stappen zoals hierboven beschreven

**!Let op** Sluit de aansluitstomp goed aan op trekonderbreker bij het terugplaatsten van de verbrandingskamer (zie Afb. 4h).

## 8. Eindcontrole

Ter controle van de goede en veilige werking van het toestel dient u de onderstaande controles uit te voeren vóór ingebruikname.

### 8.1 Gasdichtheid



**Let op** Alle aansluitingen dienen gasdicht te zijn.

**!Let op** Het gasregelblok mag aan een druk van maximaal 50 mbar blootgesteld worden.

- Controleer de aansluitingen op gasdichtheid.

### 8.2 Gasdruk/voordruk

De branderdruk is fabrieksmatig afgesteld; zie typeplaatje. Controle van de branderdruk is niet nodig.



**Let op**

De voordruk in huisinstallaties dient gecontroleerd te worden omdat deze kan variëren.

Het gasregelblok bevindt zich onder de brander.

Ga als volgt te werk:

- Verwijder de ruit (zie paragraaf 6.8)
- Bewaar de ruit op een veilige plaats
- Neem de bak om de brander eruit (zie Afb. 4b)
- Draai de 4 parkers van de branderplaat los en neem de branderplaat met toebehoren eruit (zie Afb. 4c)
- Controleer de voordruk; zie Afb. 13 voor de meetnippel op het gasregelblok.
- Neem contact op met het energiebedrijf als de voordruk niet klopt.
- Plaats de onderdelen terug in de omgekeerde volgorde van de stappen zoals hierboven zijn beschreven.

**!Let op**

- Sluit de aansluitstomp goed aan op de trekonderbreker bij het terugplaatsen van de verbrandingskamer; zie Afb. 4f.

**8.3 Ontsteking waakvlam- en hoofdblander**

Zie voor het aansteken van de waakvlamblander en de hoofdblander de **Gebruikershandleiding**, hoofdstuk 4, paragraaf 4.2, Afstandsbediening.



**Let op**

- Wacht altijd 5 min. na het doven van de waakvlam voordat u het toestel opnieuw ontsteekt;
- De waakvlam mag niet lager ingesteld worden met behulp van de instelmogelijkheid op het gasregelblok.

**8.3.1 Waakvlam**

• Controleer de ontsteking van de waakvlam:  
- de waakvlamblander dient bij de eerste poging te starten.

Als de waakvlam niet brandt, dan

• Controleer of de ontsteking vonkt:

- a) Zo nee, controleer of de ontstekingskabel goed is aangesloten tussen ontvanger en waakvlam; zie paragraaf 7.1 voor de bereikbaarheid.
  - b) Zo ja, dan zit er waarschijnlijk lucht in de leiding.
- Ontlucht eventueel de leiding en/of
  - Sluit de ontstekingskabel goed aan.

**8.3.2 Hoofdblander**



**Let op**

De brander moet vloeiend ontsteken en mag niet ploffen door vertraagd ontsteken.

- Controleer het functioneren van de hoofdblander vanuit de stand-by (waakvlam) stand:
- na het openen van de gasklep moet de hoofdblander binnen enkele seconden branden.

**!Tip**

Bij het openen van de gasklep gaat de motor draaien; dit is hoorbaar.

Als de hoofdblander niet brandt, dan:

- Controleer of de ruimte rond de waakvlam vrij is.
- Controleer de plaatsing van de hout-/kiezelset.
- Verhelp eventueel bovenstaande fouten.
- Test de hoofdblander 5x op de goede werking.

**8.4 Vlambeeld**

Het vlambeeld kan pas echt beoordeeld worden als het toestel meerdere uren heeft gebrand. Vluchtige componenten uit verf, materialen e.d., die de eerste uren uitdampen, beïnvloeden het vlambeeld.

**!Let op**

Als de boezem gemaakt is van steenachtige materialen of afgewerkt is met stucwerk mag dit pas 6 weken na het plaatsen van de boezem ter voorkoming van krimpscheuren.

- Controleer of het vlambeeld acceptabel is.
- Als het vlambeeld niet acceptabel is dan kan dat te wijten zijn aan:
- het uitdampen van vluchtige stoffen;
  - het niet goed aanbrengen van de houtset.
  - Verbeter eventueel de opstelling van de houtset.

**9. Onderhoud**

Het toestel dient eenmaal per jaar door een vakbekwame installateur op het gebied van gas sfeerverwarming gecontroleerd, gereinigd en eventueel gerepareerd te worden. In ieder geval dient de goede en veilige werking van het toestel gecontroleerd te worden.



**Let op**

- Sluit de gaskraan tijdens onderhoudswerkzaamheden;
- Controleer de gasdichtheid na reparatie;
- Draai – na vervanging van het thermokoppel – de wartel eerst handvast aan en daarna nog een kwartslag met een passende sleutel;
- De waakvlam mag niet lager ingesteld worden met behulp van de instelmogelijkheid op het gasregelblok.

- Reinig, indien nodig, de onderstaande componenten:
- de waakvlamblander;
- de ruimte rondom de waakvlamblander;
- de ruit.

**!Let op**

- Verwijder/plaats de ruit zoals beschreven in paragraaf 6.8;
- Verwijder de aanslag op de binnenkant van de ruit met een vochtige doek of een niet-krassend reinigingsmiddel zoals koperpoets;
- Vermijd/verwijder vingerafdrukken op de ruit omdat deze inbranden;
- Vervang een gebroken en/of gescheurde ruit zoals beschreven in paragraaf 6.8.



**Let op** Plaats zonodig de houtset correct terug; zie hiervoor paragraaf 6.7.

- Inspecteer het verbrandingsgasafvoersysteem.



**Let op** Er dient altijd een eindcontrole uitgevoerd te worden.

- Voer een controle uit zoals beschreven in hoofdstuk 8.

## 9.1 Onderdelen

Onderdelen die vervangen moeten worden, zijn verkrijgbaar bij uw leverancier.

## 10. Oplevering

U dient de gebruiker vertrouwd te maken met het toestel. U dient haar/hem te instrueren over onder meer de ingebruikname, de werking en de afstandsbediening, het jaarlijkse onderhoud.



**Let op**

- Laat de gebruiker bij storingen/slecht functioneren onmiddellijk de gaskraan sluiten en contact opnemen met de installateur ter voorkoming van onveilige situaties;
- Wijs de gaskraan aan;
- Wijs op de voorzorgsmaatregelen in de gebruikershandleiding tegen onbedoeld ontsteken door andere draadloze afstandsbedieningen zoals autosleutels en garagedeur openers.

- Instrueer de gebruiker over het toestel en de afstandsbediening.
- Wijs er bij ingebruikname op, dat
  - ter voorkoming van scheuren een boezem gemaakt van steenachtige materialen of afgewerkt met stucwerk minimaal 6 weken dient te drogen vóór ingebruikname
  - bij de eerste keer stoken vluchtige componenten uitdampen uit verf, materialen e.d.;
  - bij het uitdampen het toestel bij voorkeur op de hoogste stand wordt gezet;
  - de ruimte goed wordt geventileerd .
- Overhandig de gebruiker dit boekje met handleidingen (het boekje dient bij het toestel bewaard te blijven).

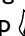
## 11. Storingen

In de onderstaande tabel vindt u een overzicht van storingen die kunnen optreden, de mogelijke oorzaak en de oplossing.

Onderdelen als het gasregelblok, de ontvanger en de ontstekingskabel bevinden zich in de bak onder de brander; zie paragraaf 8.2 resp. 7.3 voor de bereikbaarheid.

Tabel I: Diagnose van storingen

PROBLEEM	MOGELIJKE OORZAAK	OPLOSSING
<b>A. Geen transmissie (motor draait niet)</b>	<ol style="list-style-type: none"> <li>1. De (nieuwe) communicatie code tussen ontvanger en afstandsbediening moet nog bevestigd worden.</li> <li>2. Lege batterijen.</li> <li>3. Ontvanger beschadigd.</li> <li>4. Afstandsbediening beschadigd.</li> <li>5. Motorkabel bij de klep / ontvanger gebroken.</li> <li>6. Kromme pennen van de 8-draadsconnector.</li> <li>7. Slechte ontvangst.</li> </ol>	<ol style="list-style-type: none"> <li>1. Stel de communicatiecode opnieuw in; zie paragraaf 7.2</li> <li>2. Vervang de batterijen. <b>!Let op</b> Voorkom kortsluiting tussen de batterijen en metalen delen van het toestel.</li> <li>3. Vervang de ontvanger en bevestig de code (oplossing 1).</li> <li>4. Vervang de afstandsbediening en bevestig de code (oplossing 1).</li> <li>5. Vervang de motorkabel.</li> <li>6. Zorg dat de pennen van de 8-draadsconnector recht staan.</li> <li>7. Verander de stand van de antenne.</li> </ol>
<b>B. Geen ontsteking(vonk)</b>	<ol style="list-style-type: none"> <li>1. Knop A in MAN stand.</li> <li>2. Ontstekingskabel niet goed aangesloten.</li> <li>3. Ontstekingspen gecorrodeerd.</li> <li>4. Wachtijd van 60 seconden voor volledige herstart nog niet voorbij.</li> </ol>	<ol style="list-style-type: none"> <li>1. Zet knop A op gasregelblok op ON; zie Afb. 14.</li> <li>2. Sluit de ontstekingskabel goed aan. Vervang zonodig de ontstekingskabel.</li> <li>3. Vervang de ontstekingspen.</li> <li>4. Neem de benodigde wachttijd in acht.</li> </ol>
<b>C. Geen geluidssignaal</b>	<ol style="list-style-type: none"> <li>1. Ontvanger beschadigd.</li> <li>2. Wachtijd van 60 seconden voor volledige herstart nog niet voorbij.</li> </ol>	<ol style="list-style-type: none"> <li>1. Vervang de ontvanger en bevestig de code (oplossing 1 bij A).</li> <li>2. Neem de benodigde wachttijd in acht.</li> </ol>
<b>D. Eén doorlopend geluidssignaal van 5 sec.</b> (Mogelijk zijn er 7 korte piepen vóór het 5 sec. geluidssignaal)	<ol style="list-style-type: none"> <li>1. Losse bedrading tussen ontvanger en gasregelblok.</li> <li>2. Ontvanger beschadigd.</li> <li>3. Kromme pennen van de 8-draadsconnector.</li> <li>4. Magneetklep beschadigd.</li> </ol>	<ol style="list-style-type: none"> <li>1. Sluit de bedrading goed aan.</li> <li>2. Vervang de ontvanger en bevestig de code (oplossing 1 bij A).</li> <li>3. Zorg dat de pennen van de 8-draads connector recht staan.</li> <li>4. Vervang het gasregelblok.</li> </ol>
<b>E. Geen waakvlam</b>	<ol style="list-style-type: none"> <li>1. Lucht in de waakvlamleiding.</li> <li>2. Thermokoppeldraden van thermokoppel verwisseld.</li> <li>3. Geen vonk bij de waakvlambrander.</li> <li>4. Spuitstuk verstopt.</li> </ol>	<ol style="list-style-type: none"> <li>1. Spoel de leiding of start het ontstekingsproces meerdere keren.</li> <li>2. Controleer de polariteit van de thermokoppelbedrading. Sluit de thermokoppeldraden zonodig goed aan.</li> <li>3.1 Controleer of de ontstekingskabel goed is aangesloten. Sluit deze zonodig goed aan.</li> <li>3.2 Vervang zonodig de ontstekingskabel.</li> <li>3.3 Vervang zonodig de ontstekingspen.</li> <li>4.1 Reinig het spuitstuk.</li> <li>4.2 Vervang zonodig het spuitstuk.</li> </ol>

PROBLEEM	MOGELIJKE OORZAAK	OPLOSSING
<b>F. Elektronica blijft vonken terwijl de waakvlam brandt</b>	1. Ontvanger beschadigd.	1. Vervang de ontvanger en bevestig de code (oplossing I bij A).
<b>G. Waakvlam brandt wel maar magneetklep sluit na ca. 10 seconden of wanneer het toestel heet wordt</b>	1. Thermokoppel functioneert niet.  2. Batterijen (bijna) leeg.	1.1 Meet de spanning, m.b.v. een digitale multimeter ingesteld op mV bereik, door de kabels aan te sluiten op de kabelschoen. De kabelschoen bevindt zich aan de buitenkant, direct naast de magneetmoer aan de achterkant van het gasregelblok; zie Afb. 15. De spanning moet binnen 20 seconden tenminste 5mV zijn. Deze mag niet lager zijn wanneer het toestel warm is. Is de spanning te laag, dan moet: - het thermokoppel beter in de vlam geplaatst worden of - het thermokoppel vervangen worden. 1.2 Controleer de grootte van de waakvlam. Corrigeer een te kleine waakvlam. 1.3 Controleer de bedrading van het thermokoppel naar de ontvanger. Vervang zo nodig de bedrading. 2. Vervang de batterijen in de ontvanger. <b>!Let op</b> Voorkom kortsluiting tussen de batterijen en metalen delen van het toestel.
<b>H. Er zijn wel korte geluidssignalen maar geen vonken en er is geen geluid / getik hoorbaar van de magneet die de klep opent</b>	1. Batterijen (bijna) leeg.	1. Vervang de batterijen in de ontvanger. <b>!Let op</b> Voorkom kortsluiting tussen de batterijen en metalen delen van het toestel.
<b>I. Waakvlam brandt maar er is geen gasstroom naar de hoofdbrander</b>	1. Knop A in MAN stand. 2. Toestel op waakvlam stand. 3. Voordruk van het gas te laag. 4. Beschadigde magneetklep.	1. Draai knop A op gasregelblok naar ON; zie Afb. 14. 2. Verhoog de vlamhoogte door op de knop  (grote vlam) van de afstandsbediening te drukken. 3. Controleer voordruk. Schakel zonodig het energiebedrijf in. 4. Vervang het gasregelblok.

In de onderstaande tabel staan de onderdelen vermeld die met het toestel worden meegeleverd.

**Tabel 2: Meegeleverde onderdelen**

Onderdeel	Aantal	
	Global 40 CF	Global Beau
Houtset	1x	1x
Gloeimateriaal	1x	1x
Stucijst/Front (Sigma)*	Optioneel	
Sierpijp		1x
Boekje met handleidingen	1x	1x
Installation instructions for fitting into a conventional class I chimney**	1x	
Afdichtingsband**	nx	
Isolatieband zelfklevend***	nx	
Debris shield**	1x	
Keilbouten M6	3x	
Zeskant moer M6	3x	
Carrosseriering	3x	
Inbussleutel 5 mm	1x	1x
Afstandsbediening	1x	1x
9V blokbatteerij	1x	1x
Penlite batterij (type AA)	4x	4x
* op verzoek is de stucijst of het front meegeleverd		
** alleen bestemd voor UK		
*** bestemd voor stucijst		

In de onderstaande tabel staan de technische gegevens van Global 40 CF/Global Beau CF vermeld.

**Tabel 3: Technische gegevens**

Typeaanduiding(en):		Global 40 CF RCE / Global Beau CF RCE			
Type		B <sub>11AS</sub>			-
Categorie		I <sub>2EK</sub> /I <sub>2ELL</sub> /I <sub>2H</sub> /I <sub>2E+</sub> /I <sub>2E</sub> /I <sub>3P</sub>			-
Gassoort:	Symbol	G25/ G25.3*	G20	G31	Eenheid
Indirecteverwarmingsfunctionaliteit		Nee	Nee	Nee	-
Directe warmteafgifte		3,1	3,3	3,1	kW
Indirecte warmteafgifte		-	-	-	kW
Uitstoot bij ruimteverwarming No <sub>x</sub>		93,9	96,6	69,4	mg/kWh <sub>input</sub> (GCV)
Warmteafgifte					
Nominale warmteafgifte	P <sub>nom</sub>	3,1	3,3	3,1	kW
Minimale warmteafgifte (indicatief)	P <sub>min</sub>	1,3	1,6	1,5	kW
Technische gegevens					
Nominale belasting (Hs)		4,5	4,8	4,9	kW
Nominale belasting (Hi)		4,1	4,3	4,5	kW
Gasverbruik volstand		480	457	175	l/h
Gasverbruik kleinstand		228	219	80	l/h
Branderdruk volstand		19,0	15,4	26,0	mbar
Branderdruk kleinstand		4,2	3,4	4,9	mbar
Branderspuitstuk		Ø 1,65	Ø 1,65	Ø 1,15	mm
Kleinstelspuitstuk		Ø 1,4	Ø 1,4	Ø 0,9	mm
Rendementsklasse (EN613)		2	2	2	-
Nuttig rendement (NCV)					
Nuttig rendement bij nominale warmteafgifte	η <sub>th, nom</sub>	81,4	81,1	78,4	%
Nuttig rendement bij minimale warmteafgifte (indicatief)	η <sub>th, min</sub>	78,6	77,9	76,0	%
Aanvullend elektriciteitsverbruik					
Bij nominale warmteafgifte	e <sub>l, max</sub>	-	-	-	kW
Bij minimale warmteafgifte	e <sub>l, min</sub>	-	-	-	kW
In stand-bymodus	e <sub>l, SB</sub>	-	-	-	kW
Vermogensis voor de permanente waakvlam					
Vermogensis voor de permanente waakvlam (indien van toepassing)	P <sub>pilot</sub>	-	-	-	kW
Energie-efficiëntie					
Energie-efficiëntie-index	EEL	81	81	78	
Energie-efficiëntieklasse		C	C	C	

Type warmteafgifte/sturing kamertemperatuur	
Eentrapswarmteafgifte, geen sturing van de kamertemperatuur	Nee
Twee of meer handmatig in te stellen trappen, geen sturing van de kamertemperatuur	Nee
Met mechanische sturing van de kamertemperatuur door thermostaat	Nee
Met elektronische sturing van de kamertemperatuur	Ja
Met elektronische sturing van de kamertemperatuur plus dag-tijdschakelaar	Ja
Met elektronische sturing van de kamertemperatuur plus week-tijdschakelaar	Ja**
Andere sturingsopties	
Sturing van de kamertemperatuur, met aanwezigheidsdetectie	Ja**
Sturing van de kamertemperatuur, met openraamdetectie	Ja**
Met de optie van afstandsbediening	Ja

\* Dit toestel is geschikt voor G25.3 met de samenstelling volgens NTA 8837.

\*\* Toe te passen met behulp van domotica.



**Inhoudsopgave**

<b>Woord vooraf</b> .....	16	<b>4. Draadloze afstandsbediening</b> .....	17
<b>1. Inleiding</b> .....	16	4.1 Vervangen batterijen ontvanger.....	17
<b>2. Veiligheid</b> .....	16	4.2 Afstandsbediening.....	18
2.1 Algemeen.....	16	<b>5. Onderhoud</b> .....	21
2.2 Voorzorgsmaatregelen / veiligheidsinstructies.....	16	<b>6. Milieu</b> .....	21
<b>3. Ingebruikname</b> .....	16	6.1 Algemeen.....	21
3.1 Eerste keer.....	16	6.2 Toestel.....	21
3.2 Bescherming.....	17	<b>7. Garantie</b> .....	21
3.3 Verkleuring van wanden en plafonds.....	17		

## Woord vooraf

Als fabrikant van gasverwarmingstoestellen ontwikkelt en produceert DRU producten volgens de hoogst mogelijke kwaliteits-, prestatie- en veiligheidseisen.

U kunt hierdoor rekenen op jarenlang gebruiksgenot.

Dit toestel is voorzien van een CE merk. Gastoestellen die voldoen aan de eisen voor veiligheid, milieu en energiegebruik, de zogenaamde essentiële eisen, uit de Europese Gasstoestellenrichtlijn hebben het recht het CE-merk te dragen. U dient de installatie en het onderhoud van uw toestel te laten uitvoeren door een vakbekwame installateur op het gebied van gas sfeerverwarming.

Bij het toestel worden twee handleidingen geleverd: de installatiehandleiding en de gebruikershandleiding. Deze zijn in één boekje samengevoegd.

De gebruikershandleiding geeft u de informatie die u nodig hebt om het toestel goed en veilig te laten functioneren.

U dient deze gebruikershandleiding zorgvuldig te lezen alvorens het toestel in gebruik te nemen.

U dient het boekje met handleidingen zorgvuldig te bewaren.

Als gebruiker mag u uitsluitend de werkzaamheden uitvoeren die in de gebruikershandleiding worden genoemd. Voor de overige werkzaamheden schakelt u een vakbekwame installateur in.

Neem bij vragen of twijfel altijd contact op met uw installateur.

In de handleidingen worden de volgende markeringen gebruikt om belangrijke informatie aan te geven:

• Uit te voeren acties.

**! Tip** Suggesties en adviezen.

**! Let op** Deze instructies zijn noodzakelijk ter voorkoming van mogelijke problemen bij installatie en/of gebruik.



**! Let op** Deze instructies zijn noodzakelijk ter voorkoming van brand, persoonlijk letsel of andere ernstige schades.

## 1. Inleiding

Uw toestel is een open gasverwarmingstoestel, de Global 40 CF dient te worden ingebouwd, de Global beau is een Vrijstaand toestel. Een open toestel haalt de verbrandingslucht uit de leefomgeving. Het is daarom van belang dat de leefruimte goed geventileerd wordt.

Voor de veilige werking van het toestel is een oxypilot beveiliging aangebracht. Bij onvoldoende aanvoer van verse lucht grijpt de oxypilot in en wordt het toestel uitgeschakeld.

De bediening van het toestel gebeurt met behulp van een draadloze afstandsbediening; deze werkt op batterijen.

## 2. Veiligheid

### 2.1 Algemeen



**! Let op** - Leest u dit hoofdstuk over veiligheid zorgvuldig door;  
- Houdt u zich aan de maatregelen/instructies in deze handleiding.

### 2.2 Voorzorgsmaatregelen / veiligheidsinstructies

Volg de onderstaande maatregelen/voorschriften nauwkeurig op:

- laat de installatie en het onderhoud van het toestel uitvoeren door een vakbekwame installateur op het gebied van gas sfeerverwarming;
- breng zelf geen wijzigingen aan het toestel aan;
- laat het onderhoud minimaal 1x per jaar uitvoeren;
- sluit de gaskraan als het toestel met een plof en/of slecht ontsteekt en waarschuw de installateur;
- sluit de gaskraan bij storingen en/of slecht functioneren van het toestel en neem contact op met de installateur;
- bij een gebroken of gescheurde ruit het toestel niet gebruiken en de ruit meteen vervangen;
- zorg voor voldoende ventilatie in de ruimte waar het toestel is geplaatst;
- houd brandbare voorwerpen en/of materialen zoals overgordijnen op minimaal 50 cm afstand van het toestel en/of de afvoerpipen;
- laat geen kleding, handdoeken e.d. op en/of dichtbij het toestel drogen ter voorkoming van brand;
- vermijd contact met hete delen van het toestel ter voorkoming van brandwonden;
- laat kinderen en personen die de consequenties van hun handelen slecht overzien nooit alleen bij een brandend toestel;
- leg de afstandsbediening buiten het bereik van kinderen en personen die de consequenties van hun handelen slecht overzien.

## 3. Ingebruikname

### 3.1 Eerste keer

Bij toepassing van een boezem moet deze – voordat u het toestel in gebruik neemt – droog zijn ter voorkoming van krimpscheuren.

**!Let op** Als de boezem van steenachtige materialen is gemaakt of is afgewerkt met stucwerk dient deze minimaal 6 weken te drogen vóór ingebruikname.

Tijdens de eerste keer stoken kan er een onaangename geur ontstaan door het uitdampen van vluchtige componenten uit verf, materialen e.d.. Dit kan meerdere uren in beslag nemen.

**!Let op** - Huisdieren en vooral vogels kunnen gevoelig zijn voor de vrijkomende dampen;

- Het vlambeeld wordt in het begin beïnvloed door het uitdampen van vluchtige componenten.

**!Tip**

- Zet het toestel in de hoogste stand om het uitdampen te versnellen;
- Ventileer de ruimte goed;
- Verwijder huisdieren uit de ruimte.

**3.2 Bescherming**

Om onveilige situaties te voorkomen, dient u de onderstaande maatregelen/instructies nauwkeurig op te volgen.



**Let op**

- Zorg voor voldoende ventilatie in de ruimte waar het toestel is geplaatst;
- Houd brandbare voorwerpen en/of materialen zoals overgordijnen op minimaal 50 cm afstand van het toestel en/of de afvoerpijpen;
- Laat geen kleding, handdoeken e.d. op en/of dichtbij het toestel drogen ter voorkoming van brand;
- Vermijd contact met hete delen van het toestel ter voorkoming van brandwonden;
- Laat kinderen en personen die de consequenties van hun handelen slecht overzien nooit alleen bij een brandend toestel;
- Leg de afstandsbediening buiten het bereik van kinderen en personen die de consequenties van hun handelen slecht overzien.

**3.3 Verkleuring van wanden en plafonds**

Bruinverkeuring is een vervelend en moeilijk op te lossen probleem. Bruinverkeuring kan worden veroorzaakt door stofverbranding als gevolg van te weinig ventilatie, roken, branden van kaarsen, olielampjes e.d.. Rook van sigaretten en sigaren bevat teerstoffen die op koudere muren neerslaan.

Deze problemen kunnen (deels) voorkomen worden door goede ventilatie van de ruimte waar het toestel staat.

**4. Draadloze afstandsbediening**

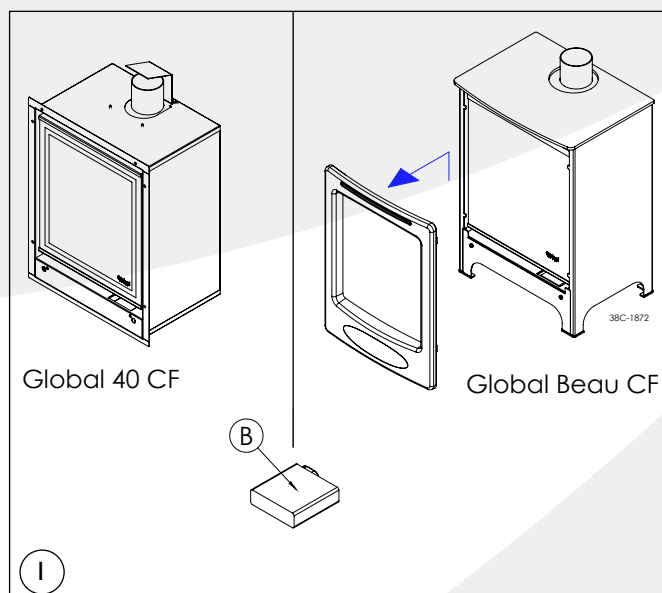
Het toestel wordt bediend met een afstandsbediening. Zowel het ontsteken, het regelen van de vlamhoogte als het uitschakelen gebeurt met behulp van de afstandsbediening, die een ontvanger aanstuurt.

De ontvanger en de afstandsbediening worden gevoed met batterijen. Voor de ontvanger zijn 4 penlite (type AA) batterijen nodig; voor de afstandsbediening een 9V-blokbatterij. De levensduur van de batterijen is bij normaal gebruik ongeveer een jaar.

Als optie kan een adapter worden gebruikt. Informeer hier naar bij uw installateur. U hebt dan een 230V aansluiting nodig in de omgeving van het toestel.

**4.1 Vervangen batterijen ontvanger**

Als de batterijen van de ontvanger bijna leeg zijn hoort u 3 korte piepjes mits het motortje voor de regeling van de hoofdbrander draait (zie paragraaf 4.2.1.1). De batterijen bevinden zich in een houder. De houder ligt in een bakje onderin de spleet tussen de verbrandingskamer en de convectiekast (zie Afb. 1), bij de Global beau is dit te bereiken door het voorpaneel weg te nemen. Trek aan de (geleide) band hierdoor komt de batterijhouder te voorschijn. (zie Afb. 2a t/m 2d).





2c



2d

U kunt de batterijen als volgt vervangen:

- Til bij de Global beau het frontpaneel omhoog en neem deze naar voren weg.
- Trek de (geleide)band naar u toe.
- Pak de batterijhouder.
- Draai de schroef los.
- Schuif de deksel eraf.
- Verwijder en plaats de 4 penlite (type AA) batterijen.

- !Let op**
- Vermijd kortsluiting tussen de batterijen en metalen voorwerpen/delen;
  - Let op de "+" en "-" polen van de batterijen en de houder;
  - Gebruik alkaline batterijen;
  - Als er geen goede batterijen voor handen zijn gaskraan naar toestel sluiten;
  - Batterijen vallen onder "klein chemisch afval" en mogen dus niet bij het huisvuil.

- Schuif de deksel terug.
- Schroef de deksel weer vast.
- Plaats de houder terug.
- Plaats bij de Global beau het frontpaneel terug.

- !Let op** Zorg ervoor dat de geleideband onder de houder zit.

## 4.2 Afstandsbediening

De standaard functies van het toestel zoals het ontsteken, regelen van de vlamhoogte, stand-by (waakvlam) stand en



3

uitschakelen worden uitgevoerd in de MAN stand, de handmatige regeling van de afstandsbediening (zie Afb. 3).

Daarnaast kan met behulp van de afstandsbediening een aantal extra functies ingesteld worden:

- temperatuurweergave in graden Celsius of Fahrenheit;
- tijd;
- thermostaat functie;
- timer voor thermostaat functie.



**Let op**

Hoewel de kans klein is, is niet uit te sluiten dat het ontstekingsproces van uw toestel onbedoeld wordt gestart door andere draadloze afstandsbedieningen. Hierbij wordt gedacht aan de afstandsbediening van een gashaard van burens, maar ook aan autosleutels en garagedeur openers.

Het gevolg is dat uw toestel gaat branden zonder dat u het wilt.

U kunt het onbedoeld ontsteken van uw toestel eventueel verhelpen/voorkomen door de gaskraan bij uw toestel te sluiten. Dit is de veiligste maatregel als het toestel gedurende een lange periode niet wordt gebruikt. Neem - ook als het toestel niet in gebruik is - de genoemde voorzorgsmaatregelen/ veiligheidsinstructies in acht.

### 4.2.1 MAN stand

Door kort op de knop SET te drukken doorloopt u achtereenvolgens de volgende functies:

MAN → \* TEMP → ⏸ TEMP → (P\*)TIMER → MAN  
 waarbij afhankelijk van de instelling van de timer:  
 (P\*) wordt weergegeven als P1 \*, P1 ⏸, P2 \*, P2 ⏸

**!Tip**

U kunt ook terugkeren naar de MAN stand door op de knop 🔥 (grote vlam) of 🔥 (kleine vlam) te drukken.

**!Let op**

- Bij het indrukken van de knoppen (behalve de knop SET) verschijnt het transmissiesymbool (📶) om aan te geven dat er transmissie plaatsvindt tussen de afstandsbediening en de ontvanger;
- De ontvanger bevestigt de transmissie met een geluidssignaal;
- Het toestel gaat automatisch naar de stand-by stand als er gedurende 6 uur geen transmissie plaatsvindt.

- Zet de afstandsbediening op de MAN stand.

**4.2.1.1 Ontsteken****Let op**

- Wacht altijd 5 min. na het doven van de waakvlam voordat u het toestel opnieuw ontsteekt;
- Bij gebruik van propaan is extra oplettendheid geboden. De waakvlam kan doven door lucht in de leiding b.v. als gevolg van het vervangen van een propaanfles: Houdt u zich strikt aan de wachttijd van 5 min. voordat u het ontstekingsproces opnieuw start;
- Sluit de gaskraan bij storingen en/of slecht functioneren en waarschuw de installateur.

**!Tip**

Gebruik voor toestellen op propaan een systeem met twee flessen voorzien van een automatische omschakeling naar de reservefles als losse gasflessen worden toegepast.

Het ontsteken van het toestel gaat als volgt:

- Druk de knoppen OFF en 🔥 (grote vlam) op de afstandsbediening gelijktijdig in.
- Laat de knoppen los als een kort geluidssignaal aangeeft dat het ontstekingsproces is gestart.

Achtereenvolgens:

- geven doorlopende signalen aan dat het ontstekingsproces in werking is;
- geeft een kort geluidssignaal aan dat het ontstekingsproces is voltooid;
- schakelt het toestel automatisch door naar de hoogste stand van de hoofdbrander; deze gaat binnen enkele seconden branden.

**Let op**

- Als de waakvlam na 3 ontsteekpogingen niet brandt, moet u de gaskraan dichtdraaien en de installateur waarschuwen;
- Tijdens het ontsteken van de waakvlam hoort u geluidssignalen. Na het laatste korte geluidssignaal dient de hoofdbrander binnen circa 10 seconden grotendeels ontstoken te zijn. Als dit niet gebeurt, draait u de gaskraan dicht en waarschuwt u de installateur;

- Als het toestel met een plof ontsteekt, sluit u de gaskraan en waarschuwt u de installateur.

**!Tip**

Er gaat een motortje lopen als de hoofdbrander in bedrijf komt; dit is hoorbaar.

**4.2.1.2 Vlamhoogte / Stand-by**

De vlamhoogte kan traploos geregeld worden met behulp van de knoppen 🔥 (kleine vlam) en 🔥 (grote vlam). Door de vlamhoogte steeds verder te verlagen kan het toestel in de stand-by stand gezet worden; dat wil zeggen dat alleen de waakvlam nog brandt.

- Druk op de knop 🔥 (kleine vlam) om de vlamhoogte te verlagen en/of het toestel in de stand-by stand te zetten.
- Druk op de knop 🔥 (grote vlam) om de vlamhoogte te verhogen en/of de hoofdbrander in te schakelen vanuit de stand-by (waakvlam) stand.

**Let op**

- Bij het ingedrukt houden van de knop 🔥 (grote vlam) op de afstandbediening moet de hoofdbrander binnen circa 10 seconden grotendeels ontstoken zijn. Als dit niet gebeurt, draait u de gaskraan dicht en waarschuwt u de installateur;
- Als het toestel met een plof ontsteekt sluit u de gaskraan en waarschuwt u de installateur.

**4.2.1.3 Uitschakelen**

Het toestel wordt uitgeschakeld door op de knop OFF te drukken. Ook de waakvlam gaat dan uit.

**4.2.2 Temperatuurweergave**

De kamertemperatuur kan op het display in graden Celsius (°C) met een 24-uursklok of in graden Fahrenheit (°F) met een 12-uursklok weergegeven worden.

- Druk de knoppen OFF en 🔥 (kleine vlam) gelijktijdig in totdat op het display de gewenste weergave verschijnt.

**4.2.3 Tijd**

Op het display kan de tijd weergegeven worden.

Na het plaatsen van de batterij of het gelijktijdig indrukken van de knoppen 🔥 (grote vlam) en 🔥 (kleine vlam) knippert de tijdsaanduiding op het display en kan de tijd ingesteld worden.

- Druk gelijktijdig op de knoppen 🔥 en 🔥 totdat de tijdsaanduiding op het display knippert.
- Druk op de knop 🔥 (grote vlam) om de uren in te stellen.
- Druk op de knop 🔥 (kleine vlam) om de minuten in te stellen.
- Druk op OFF om terug te keren naar de MAN stand of wacht tot het systeem automatisch terugkeert naar de MAN stand.

#### 4.2.4 Thermostaat functie

U kunt met behulp van de thermostaat functie twee temperaturen instellen die thermostatisch geregeld worden. Deze temperaturen worden aangeduid als dagtemperatuur en nachttemperatuur.

Het \* TEMP en DTEMP symbool op het display staan resp. voor dag- en nachttemperatuur.

De kamertemperatuur wordt vergeleken met de ingestelde dag-/nachttemperatuur en de vlamhoogte wordt daarna automatisch geregeld om de ingestelde temperatuur te bereiken.

Om de dag-/nachttemperatuur functie te kunnen gebruiken moet het toestel in de stand-by stand staan.

- !Let op**
- Leg de afstandsbediening steeds op dezelfde plek, zodat de thermostaat de omgevingstemperatuur 'voelt';
  - Zorg dat deze plek vrij is van invloeden als tocht, warmte van radiatoren en rechtstreeks zonlicht.

##### Voorbeeld

M.b.v. de \* TEMP functie kunt u overdag de temperatuur op 20 °C houden, terwijl u m.b.v. de DTEMP functie 's nachts een temperatuur van 15 °C handhaaft.

##### 4.2.4.1 Instellen dag-/nachttemperatuur

Met behulp van de knop SET doorloopt u achtereenvolgens de volgende functies:

MAN → \* TEMP → DTEMP → (P\*) TIMER → MAN

- Druk kort op de knop SET om in de \* TEMP of de DTEMP stand te komen.
- Druk de knop SET in totdat de temperatuur op het display knippert.
- Stel de gewenste temperatuur in met de knoppen (grote vlam) en (kleine vlam).

- !Let op**
- De minimaal in te stellen temperatuur bedraagt 5 °C / 40 °F;
  - De regeling van de nachttemperatuur wordt uitgeschakeld door de temperatuur te verlagen totdat twee streepjes ("--") op het display verschijnen.

- Druk op de knop OFF of wacht totdat op het display de stand \* TEMP of DTEMP verschijnt.

##### 4.2.4.2 Activeren thermostaat functie

Voor het activeren van de thermostaat functie volgt u onderstaande stappen:

- Zet het toestel in de stand-by (waakvlam) stand m.b.v. de knop (kleine vlam).
- Stel de dag-/nachttemperatuur in.
- Kies de \* TEMP dan wel de DTEMP functie met behulp van de knop SET.

#### 4.2.5 Timer voor thermostaat functie

Met behulp van de timer kunnen per etmaal twee tijden ingesteld worden om de dagtemperatuur en twee tijden om de nachttemperatuur in te schakelen.

Om de nachttemperatuur te regelen moet deze minimaal op 5 °C / 40 °F ingesteld worden.

Als de nachttemperatuur op de "--" stand ingesteld wordt, blijft het toestel in de stand-by stand staan. Het toestel schakelt pas weer in bij de volgende inschakeltijd van de dagtemperatuur.

Het toestel moet in de stand-by stand staan om d.m.v. de timer geregeld te worden.

##### Voorbeeld schakeltijden

U hebt een dagtemperatuur resp. nachttemperatuur ingesteld van b.v. 20 °C en 15 °C.

P1 \* TIMER = 7 uur; de temperatuur gaat om 7 uur naar 20 °C.

P1 DTEMP = 9 uur; de temperatuur gaat om 9 uur naar 15 °C.

P2 \* TIMER = 17 uur; de temperatuur gaat om 17 uur weer naar 20 °C.

P2 DTEMP = 22 uur; de temperatuur gaat om 22 uur terug naar 15 °C.

##### 4.2.5.1 Instellen tijden t.b.v. timer

Volg onderstaande stappen om de timer in te stellen:

- Stel de dag- en nachttemperatuur in zoals hierboven beschreven bij paragraaf 4.2.4.1.
- Druk kort op de knop SET om in de (P\*) TIMER stand te komen.
- Druk de knop SET in totdat P1 \*TIMER verschijnt en de tijd knippert.
- Stel de eerste inschakeltijd van de dagtemperatuur in met de knoppen (grote vlam) en (kleine vlam).
- Druk kort op de knop SET om de volgende tijd van de cyclus, P1 DTEMP, in te stellen.
- Stel achtereenvolgens de tijden P2 \* TIMER en P2 DTEMP in.
- Druk op de knop OFF of wacht totdat op het display de stand (P\*) TIMER verschijnt.

##### 4.2.5.2 Activeren timer functie

Volg de onderstaande stappen voor het activeren van de timerregeling:

- Zet het toestel in de stand-by (waakvlam) stand m.b.v. knop (kleine vlam).
- Stel de dag-/nachttemperatuur in als dit nog niet is gebeurd; zie hiervoor paragraaf 4.2.4.1.
- Stel de timer tijden P1 \* TIMER, P1 DTEMP, P2 \* TIMER en P2 DTEMP in.
- Kies de (P\*) TIMER functie met behulp van de knop SET.

#### 4.2.6 Vervangen batterij afstandsbediening

Als de batterij bijna leeg is verschijnt "BATT" op het display.

U kunt de batterij als volgt vervangen:

- Verwijder de deksel aan de achterzijde van de afstandsbediening.
- Koppel de 9V-blokbatterij los van / sluit de 9V blokbatterij aan op de connector.

#### **!Let op**

- Let op de "+" en "-" polen van de batterij en de connector;
- Gebruik alkaline batterijen;
- Batterijen vallen onder "klein chemisch afval" en mogen dus niet bij het huisvuil.

- Plaats de batterij in de houder.
- Sluit de deksel.

### 5. Onderhoud

Het toestel dient minimaal één keer per jaar op zijn goede en veilige werking gecontroleerd te worden.



#### **Let op**

- Laat het onderhoud van uw toestel uitsluitend uitvoeren door een vakbekwame installateur op het gebied van gas sfeerverwarming;
- Laat een gescheurde of gebroken ruit meteen vervangen;
- Breng zelf geen wijzigingen aan het toestel aan.

#### **!Let op**

- Als gebruiker mag u het toestel alleen aan de buitenkant schoonmaken:
- Gebruik geen bijtende of schurende schoonmaakmiddelen;
  - Lakbeschadigingen, die het gevolg zijn van voorwerpen die op/tegen de mantel van het toestel zijn gevallen/geplaatst, vallen niet onder de garantie.

### 6. Milieu

#### 6.1 Algemeen

Verpakkingsmaterialen moeten afgevoerd worden via de reguliere weg.

Batterijen vallen onder klein chemisch afval en horen in de daarvoor bestemde containers te worden geplaatst.

#### 6.2 Toestel

Aan het einde van de levensduur moet u het toestel op een verantwoorde wijze laten verwerken, zodat het toestel of onderdelen daarvan kunnen worden hergebruikt.



#### **Let op**

Voer de volgende handelingen uit voordat u tot verwijderen overgaat:

- Sluit eerst de gaskraan;
- Draai vervolgens de koppeling tussen toestel en gaskraan los.

- Verwijder het toestel
- Zet het toestel niet bij het ongesorteerde afval, maar lever het in bij een erkend inzamelpunt.
- Neem contact op met uw gemeente voor informatie over beschikbare inleverings- en inzamelsystemen.

### 7. Garantie

De garantie op uw DRU toestel wordt verleend via uw leverancier. In geval van klachten dient u altijd met hem contact op te nemen. Uw leverancier zal DRU inschakelen als hij dit noodzakelijk acht. De fabrieksgarantie bedraagt 2 jaar na datum van aankoop.





**Contents**

<b>Preface</b> .....	24	6.7 Placing the wood/pebble set.....	28
<b>1. Introduction</b> .....	24	6.8 Glass pane.....	28
<b>2. CE declaration</b> .....	24	<b>7. Wireless remote control</b> .....	29
<b>3. SAFETY</b> .....	24	7.1 Connecting the receiver.....	29
3.1 General.....	24	7.2 Setting the communication code.....	30
3.2 Regulations .....	24	7.3 Replacing the receiver .....	30
3.3 Precautions / safety instructions during installation.....	25	<b>8. Final check</b> .....	30
3.4 Oxypilot safety .....	25	8.1 Gastightness .....	30
<b>4. Instructions</b> .....	25	8.2 Gas pressure / line-pressure.....	30
<b>5. Removing the packaging</b> .....	25	8.3 Ignition pilot burner and main burner .....	30
<b>6. Installation</b> .....	25	8.4 Flame image.....	31
6.1 Regulations .....	26	<b>9. Maintenance</b> .....	31
6.2 Type of gas.....	26	9.1 Parts.....	31
6.3 Gas connection .....	26	<b>10. Delivery</b> .....	31
6.4 Placing the appliance .....	26	<b>11. Malfunctions</b> .....	32
6.5 Flue gas discharge system .....	27	<b>Appendix 1 Parts included with the delivery</b> .....	35
6.6 Placing the chimney breast .....	28	<b>Appendix 2 Technical data</b> .....	36
		<b>Appendix 3 Figures</b> .....	44

## Preface

DRU, a manufacturer of gas-fired heating appliances, develops and produces products that comply with the highest quality, performance and safety requirements. This guarantees that the user will be able to enjoy using his product for many years to come.

This appliance has a CE marking, which means that it complies with the essential requirements of the European gas appliance directive.

Two manuals are supplied with the appliance: the installation manual and the user manual. These have been included in one booklet.

For Great-Britain, the booklet "fitting into a conventional class I chimney" was also added to the Global 40 CF.

As an installer, you must be competent in the field of atmospheric gas-fired heating.


The installation manual will give you the information you need to install the appliance in such a way that it will operate properly and safely.

This manual discusses the installation of the appliance and the regulations that apply to the installation. In addition, you will find technical data for the appliance and information on maintenance, any malfunctions that might occur and their possible causes.

The figures are included at the back of this booklet (Appendix 3).

**Please carefully read and use this installation manual.**

The following symbols are used in the manual to indicate important information:

- Work to be performed.
  - ! Tip** Suggestions and recommendations.
  - ! Caution** You will need these instructions to prevent problems that might occur during installation and/or use.
-  **Caution** You need these instructions to prevent fire, personal injury or other serious damages.

**After delivery you should give this booklet containing the manuals to the user.**

## 1. Introduction

This freestanding appliance (Global Beau) and the built-in appliance (Global 40 CF) are open-flued atmospheric gas-fired heating appliances. An open-flued appliance draws its combustion air from the living area. The living area must be ventilated sufficiently, in order to provide the appliance with combustion air. To guarantee a safe operation of the appliance, an oxypilot safeguard has been installed. If the supply of air is insufficient, the oxypilot will intervene and switch off the appliance. The built-in appliance is suitable to be built into a new chimney breast or an existing mantelpiece/fireplace. The freestanding and built-in appliances can be connected to an existing chimney (other than the class I chimney in the UK). For this, a flexible SS pipe is recommended for the discharge of flue gases. For the built-in appliance, this manual describes the construction in a chimney

breast. In case of construction in a mantelpiece/fireplace connected to an existing chimney in Great-Britain (class I chimney), the separately supplied English description 'Fitting into a conventional class I chimney' also applies. The built-in appliance can be tightly built in using a separately supplied plaster strip, or it can be provided with a front all around it. These components are not supplied with the built-in appliance, but are available upon request. The installation instructions are provided with the part concerned. In most cases, the chimney breast must be ventilated in order to achieve a good heat discharge (see chapter 6.6). DRU is able to supply various ventilation elements. The appliances are supplied with a wireless remote control that works on batteries.

## 2. CE declaration

Internal precautions at the company will guarantee that appliances produced by DRU comply with the essential requirements of the regulation concerning gas combustion appliances and the standards applied for that purpose. This declaration will lose its validity if adjustments are made to the appliance, without prior written permission by DRU. A copy of the CE test certificate can be downloaded via [www.druservice.com](http://www.druservice.com).

Product: Gas-fired heating appliance  
Type: Global 40 CF RCH  
Global Beau CF RCE

Applicable EC regulation:  
2016/426/EU


Applied harmonized standards:  
NEN-EN-613; NEN-EN-613/A1

Conformity assessment agency:  
Kiwa 0063

R.P. Zantinge  
General manager  
Postbus 1021, 6920 BA Duiven  
Ratio 8, 6921 RW Duiven  
[www.drufire.com](http://www.drufire.com)

## 3. Safety

### 3.1 General

-  **Caution** - Carefully read this chapter on safety, before you start performing installation or maintenance work;
- Please observe the general regulations and the precautions/safety instructions in this manual.

### 3.2 Regulations

Please install the appliance in accordance with the applicable national, local and constructional (installation) regulations.

### 3.3 Precautions / safety instructions during installation

Strictly observe the following precautions/safety regulations:

- Installation and maintenance of the appliance should be performed by a professional certified expert with proven knowledge and demonstrable competence in this field. A professional expert takes all technical aspects such as heat output and gas connection into account, as well as the flue gas discharge requirements. The installation manual will give you the information you need to install the appliance in such a way that it will operate properly and safely. If the installation instruction is not clear, national/local regulations must be observed;
- do not make any changes to the appliance;
- provide sufficient ventilation holes in the installation area; in accordance with local regulations;
- use non combustible and heat-resistant materials for the chimney breast, including the top of the chimney breast, the material in the chimney breast and the back wall against which the appliance will be placed;
- take sufficient measures to prevent temperatures of a wall behind the chimney breast becoming too high, including the materials and/or objects behind the wall;
- comply with the minimum required internal measurements of the chimney breast;
- ventilate the chimney breast by means of the ventilation holes, which will form a combined passage of at least 200 cm<sup>2</sup> (see chapter 6.6);
- use a suitable flue gas discharge system that is provided with the CE mark;
- maintain a minimum distance of 10 mm between the appliance and the back wall;
- Maintain a minimum distance of 10 mm between the back wall (non-combustible) and the built-in appliance (Global 40 CF)
- Maintain a minimum distance of 50 mm between the back wall of non-combustible material and the freestanding appliance (Global Beau). For combustible material this minimum distance should be 180 mm (see fig. 2)
- If there is one side wall, keep a minimum distance of 50 mm between the side wall of non combustible material and the free-standing appliance. For combustible material this minimum distance should be 180 mm.
- If the appliance is placed between two side walls, keep a minimum distance of 150 mm between the side wall of non combustible material and the free-standing appliance. For combustible material this minimum distance should be 280 mm.
- Maintain a minimum distance of 230 mm above the free-standing appliance in case of non-combustible material, in case of combustible material this minimum distance should be 480 mm.
- do not cover the appliance and/or do not wrap it in an insulation blanket or any other material;
- make sure that combustible objects and/or materials have a distance from the appliance of at least 500 mm;
- only ever use the supplied wood set;
- place the wood set exactly as described;

- make sure the pilot burner and the space around it is kept free;
- make sure there is no dirt in gas pipes and connections;
- mount a gas tap directly next to the appliance;
- check the connections for gastightness before using the appliance;
- replace a torn or broken glass pane;
- In case of a broken or torn glass pane, do not use the appliance and close the gas tap.
- do not ignite the appliance until it is fully installed.
- The appliance was designed for atmospheric and heating purposes. This means that all visible surfaces, including the glass pane, can become hotter than 100C°. It is recommended to always place a protective grating in front of the appliance when there are children, elderly people or handicapped persons in the same room as the appliance. If it is possible that vulnerable people are regularly present in the room with no supervision, a fixed guard should be mounted around the appliance.

### 3.4 Oxypilot safety

The appliance is provided with an oxypilot safety, which will be activated if insufficient combustion air (oxygen) is supplied.

If the oxypilot safety senses insufficient oxygen, the pilot burner is switched off and the gas supply to the burner is closed.

If the supply of combustion air is sufficient again, the appliance can be restarted.

#### **! Caution**

In case of a house with a mechanic exhaust system and/or an open kitchen with cooker hood, a permanent ventilation opening is required in the area surrounding the appliance; for this application, please refer to the gas installation provisions and local regulations.

## 4. Instructions

Observe the following items during installation in order to guarantee a proper and safe operation of the appliance:

- use the plaster strip in case of a tight construction and properly finish the edges;
- do not apply plaster on or over the flanges;
- avoid damages when removing/placing the glass pane;
- clean the glass pane before you use the appliance, in order to prevent dirt from burning in the glass.

## 5. Removing the packaging

Note the following items when removing the packaging:

#### **!Caution**

Do not allow the built-in appliance (Global 40 CF) to rest on the flange below (see fig. 3)

- Check the appliance and accessories for damages during transport.
- If necessary, contact DRU Service.



**Caution** Keep all plastic bags away from children.

In appendix I/ table 2 you can see which parts you should have after removing the packaging.

- Contact DRU Service if you do not have all the parts after you finished removing the packaging.
- Dispose packaging in accordance with local regulations.

## 6. Installation

Read this manual carefully to ensure a proper and safe operation of the appliance.

**!Caution** Install the appliance in the order described in this chapter.

### 6.1 Regulations

- Observe the applicable (installation) regulations.
- Observe the regulations/instructions in this manual.

### 6.2 Type of gas

The data plate indicates for which type of gas, gas pressure and for which country this appliance is intended. The data plate is attached to a chain and is placed in the air slot at the left side of the appliance. It should remain connected to the chain.



**Caution** Check whether the appliance is suitable for the type of gas and the gas pressure used at the location.

### 6.3 Gas connection

Place a gas tap in the gas connection, close to the appliance.



- Caution**
- Make sure there is no dirt in gas pipes and connections;
  - Prevent twisting the gas tap when connecting the gas pipe.

The following requirements apply to the gas connection:

- use a gas pipe with the correct dimensions, so that no pressure loss can occur;
- the gas tap should have the CE marking;
- you should always be able to reach the gas tap.

### 6.4 Placing the appliance

When constructed in an existing chimney (other than the class I chimney in the UK), a flexible SS pipe is recommended for discharging the flue gases.

**!Caution** When constructed in a mantelpiece/fireplace connected to an existing chimney in Great Britain (class I chimney), the separately supplied English description 'Fitting into a conventional class I chimney' also applies. In addition to the installation instructions, this booklet also contains supplementary tests.



- Caution**
- Make sure that combustible objects and/or materials have a distance from the appliance of at least 500 mm;
  - Place the built-in appliance (Global 40 CF) against a wall made of non-combustible and heat-resistant material;
  - Maintain a minimum distance of 10 mm between the back wall (non-combustible) and the built-in appliance (Global 40 CF);
  - Maintain a minimum distance of 50 mm between the back wall of non-combustible material and the freestanding appliance (Global Beau). For combustible material this minimum distance should be 180 mm (see fig. 2)
  - If there is one side wall, keep a minimum distance of 50 mm between the side wall of non combustible material and the free-standing appliance. For combustible material this minimum distance should be 180 mm.
  - If the appliance is placed between two side walls, keep a minimum distance of 150 mm between the side wall of non combustible material and the free-standing appliance. For combustible material this minimum distance should be 280 mm.
  - Maintain a minimum distance of 230 mm above the freestanding appliance in case of non-combustible material, in case of combustible material this minimum distance should be 480 mm.
  - Take sufficient measures to prevent temperatures of a wall behind the chimney breast becoming too high, including the materials and/or objects behind the wall;
  - Place the built-in appliance on non-combustible and heat-resistant material;
  - Do not cover the appliance and/or do not wrap it in an insulation blanket or any other material;
  - Do not make any changes to the appliance.

**!Caution** - Take the minimum construction depth into account of the built-in appliance; Global 40 CF: 300 mm (see fig. 2).

The built-in appliance must be built tightly in the chimney breast or provided with a decorative strip or front all around it. Upon request, the plaster strip or front are included in the delivery.

### **!Tip**

For the built-in appliance you should use a mantelpiece with a lower board that can be disassembled. If the cover under the combustion chamber (see fig. 4a) can be removed, this will make maintenance easier.

Place the appliance as follows:

- Apply the plaster strip if the appliance is built in tightly; see the supplied instructions. (Global 40 CF)
- Determine the location of the appliance; see fig. 1 for the dimensions of the appliance.
- Determine the construction height of the appliance. (Global 40 CF).
- Provide a gas connection at the location. For details, see section 6.3.
- Make a passage for the flue gas discharge system with the following diameters. For details, see section 6.5.
  - Ø90 mm for a roof terminal through non combustible material;
  - Ø 180 mm for a roof terminal through combustible material.
- Level the appliance on its destined location.
- Connect the gas pipe to the appliance, as described below.

The gas control is located below the burner. In order to connect the gas pipe, you must remove the burner mounting plate.


Follow the procedure described below:

- Remove the glass pane (see section 6.8).
- Store the glass pane on a safe place.
- Remove the two self-tapping screws from the cover under the combustion chamber (see fig. 4a)
- Remove the cover under the combustion chamber (see fig. 4a)
- Remove the vermiculite tray (see fig. 4b)
- Unscrew the 4 self-tapping screws of the burner plate and remove the burner plate plus accessories (see fig. 4c)
- Unscrew the Allen screws (4x) at both sides of the combustion chamber using the supplied Allen key (see fig. 4d)
- Grab the combustion chamber at both sides and remove it (see fig. 4e)
- Make a gas provision that runs into the convection box / mantle (see fig. 4f)
- Connect the convection box of the built-in appliance to the wall using the supplied key bolts and body rings (see fig. 4g)
- If necessary, blow clean the gas pipe.
- Place the combustion chamber back in the convection box and fasten it at both sides with the Allen screws.
- Connect the flexible gas pipe to the gas connection with gas tap.

 **Caution** - Avoid kinks in the pipe;

**!Caution** Properly connect the flue spigot to the draft interrupter when placing back the combustion chamber (see fig. 4h)

- Bleed the gas pipe.
- Place the receiver; for details, see section 7.1 of the Installation manual.
- Set the communication code between the remote control and the receiver; see section 7.2 of the installation manual.

 **Caution** Do not ignite the appliance until it is fully installed.

- Check the connections for gastightness as described in section 8.1 of the installation manual.
- Check the line-pressure as described in section 8.2 of the installation manual.
- Place back the burner mounting plate plus accessories and fix it with the self-tapping screws.
- Place the vermiculite tray back in the combustion chamber.

**!Caution** Position the vermiculite tray on the right location by means of the stop edges (as far as possible to the front)

- If applicable, remove the tape from the convection box
- Place back the cover under the combustion chamber.
- In case of the Global 40 CF, fix the cover with the self-tapping screws
- Place the wood set; see section 6.7
- Place the glass pane; see section 6.8

### 6.5 Flue gas discharge system

For a connection to an existing chimney (different from the class I chimney in the UK), a flexible SS pipe is recommended for the discharge of flue gases.


**!Caution** When constructed in a mantelpiece/fireplace connected to an existing chimney in Great Britain (class I chimney), the separately supplied English description 'Fitting into a conventional class I chimney' also applies. In addition to the installation instructions, this booklet also contains supplementary tests.

In case of the Global Beau CF, a ø130mm decorative pipe is supplied which will fall over the first 500 mm of the discharge system.

**!Caution** This pipe only has a decorative function and is therefore not part of the flue gas discharge system.

#### 6.5.1 General

The appliance is of the B<sub>IIAS</sub> type. The passage to the outside is made with a roof terminal (see section 6.5.2).

 **Caution** Use a suitable Ø80 mm diameter flue gas discharge system provided with the CE mark.

The flue gas discharge system is constructed from (the flue spigot of) the appliance.

#### 6.5.2 Connecting the flue gas discharge system

A Ø80 discharge pipe of at least 2 metres should be connected to the appliance. It is not allowed to apply horizontal pieces in the flue gas discharge system.

## Exception:

Connection to an existing chimney with a bend is allowed if a Ø80 vertical discharge pipe of 1 metre has been connected to the appliance. The maximum horizontal length is 400 mm (see fig. 5) The chimney must be in a good condition and have a minimum thermal draft of 5 Pa. We recommend a flexible stainless steel pipe.

The roof terminal can end in a sloping and a flat roof.

A draft increasing hood is recommended here



- Caution** - Maintain a distance of at least 50 mm between the outside of the flue gas discharge system and the walls and/or the ceiling. If the system is built in (for instance) a cove, it should be made with non combustible material all around it;
- Use heat-resistant insulation material when passing through combustible material.

**!Caution** Some heat-resistant insulation materials contain volatile components that will spread an unpleasant smell for a prolonged time; these are not suitable.

Place the flue gas discharge system as follows:

- Build the system up from (the flue spigot of) the appliance.
- Connect the pipe pieces
- In case of the Global Beau CF, the decorative pipe is placed on the appliance, around the discharge material.

**!Tip** The combustion chamber can be removed from the mantelpiece and the pipe piece can be screwed off in order to connect the flexible stainless steel pipe from the inside of the appliance (see chapter 6.4)

- Apply sufficient clamps, so that the weight of the pipes does not rest on the appliance.
- Determine the remaining length of the roof terminal.
- Make sure the roof terminal has the right dimensions.

**!Caution** Make sure that the right insertion length is maintained.

- Connect the roof terminal to the discharge pipes.

**!Caution** - Make sure that the universal tile fits well with the surrounding tiles;  
- Make sure that the adhesive plate fits well onto the flat roof.

## 6.6 Placing the chimney breast (if applicable)

This section describes how the Global 40 CF is built into a chimney breast. In order to provide proper heat discharge, there should be sufficient space around the appliance. The chimney breast should be ventilated sufficiently by means of ventilation holes. No ventilation is required in case of an

existing chimney with a masoned fireplace that is sufficiently able to absorb the heat. Of course, the ventilation hole does also not apply to the class I chimney in the UK.



- Caution** - Use non combustible and heat-resistant materials for the chimney breast, including the top of the chimney breast, the material in the chimney breast and the back wall of the chimney breast;
- Make sure that the appliance is not carrying the weight of the chimney breast when using stone-like materials;
  - The ventilation holes – which should be mounted as high as possible – should have a combined passage of at least 200 cm<sup>2</sup>.

## !Caution

- Take the minimum internal width of the chimney breast into account: 600 mm (see fig. 2);
- When placing the chimney breast, you should take the location of the ventilation holes (V) into account (see fig. 2).

## !Tip

You should preferably apply the ventilation holes on both sides, above and below the chimney breast. You can use DRU ventilation elements.

- Check whether the flue gas discharge system is placed correctly.
- If applicable, check the fixture of the clip binding with self-tapping screws on places that cannot be reached later on.
- Do not apply plaster on or over the flanges (see fig. 2), because the heat of the appliance could cause cracks.
- If a front is used, the chimney breast is placed behind the edge of the convection box; see the instructions supplied.
- When using stone-like materials and/or plaster finishing, the chimney breast should dry for at least 6 weeks before it is taken into operation, in order to prevent cracks.

## 6.7 Placing the wood set

The appliance is supplied with a wood set.



- Caution** Strictly observe the following instructions to prevent unsafe situations:
- only ever use the supplied wood set;
  - place the wood set exactly as described;
  - make sure the pilot burner and the space around it are kept free from objects (see fig. 6);
  - make sure there is no vermiculite's fine dust on the burner.

### 6.7.1 Wood set

The wood set consists of black vermiculite (see fig. 6a) glow wool (see fig. 6b) and three logs (see fig. 7a).

- Fill the burner tray with vermiculite; equally spread the vermiculite.

- !Caution**
- You can influence the flame image by moving the vermiculite, yet
  - the burner deck has to remain covered with vermiculite in order to prevent that the life expectancy of the burner is reduced.
- Identify logs A up to C by using fig. 7a.

**!Tip** Use the burn stains on the logs for identification.

- Place logs A, B and C; according to figures 7b to 7d
- Spread the glow wool over the burner; fix it under the logs

### 6.8 Glass pane

After placing the wood set you can place the glass pane, as described below.

- !Caution**
- Avoid damages when removing/placing the glass pane;
  - Use the Allen key supplied for loosening/ tightening the Allen screws.

#### 6.8.1 Removing the glass pane

Remove the glass pane in accordance with the following instructions (zie fig. 10a up to fig. 10d)

- Remove the front panel for the freestanding appliance (Global beau) by lifting it out of the hooks and removing it towards the front.
- Loosen the Allen screws in the upper glass strip by one or two strokes.
- Grab the upper glass strip at both sides.
- Pull the glass strip to the front and
- Push it upwards.
- Slightly tilt the top of the glass pane towards you.
- Grab the glass pane at both sides.
- Remove the glass pane from the lower glass strip.

#### 6.8.2 Placing the glass pane

- Place the glass pane in the lower glass strip.
- Pull the upper glass strip to the front and
- Push it upwards.
- Tilt the top of the glass pane away from you.
- Place the upper glass strip over the glass pane.
- Push on the upper glass strip.
- Retighten the Allen screws
- Place the front panel back in the hooks

- !Caution**
- Avoid/remove fingerprints on the pane, since otherwise they will burn into the surface;
  - The Allen screws must not be over-tightened, since otherwise they could strip the thread: tight=tight;

## 7. Wireless remote control

The appliance is supplied with a wireless remote control. Ignition, controlling the flame height and switching off are performed by a remote control that operates a receiver.

**User Manual**, chapter 4, Wireless Remote Control, describes the operation of the appliance including the way the remote control works.



- Caution** Do not ignite the appliance until it is fully installed.

### 7.1 Connecting the receiver

The receiver should be connected to the appliance, before the batteries are installed.

The receiver will be placed under the burner.

Follow the procedure below (see fig. 11a):

- Fit the connection cable's brown plug to the receiver (see fig. 11a, arrow F).
- Connect the white plug to the gas control.

**!Tip** The plugs have different sizes that correspond with the connectors.

- Connect the cables of the thermocouple to the receiver; (see fig. 11a, arrows B).

**!Tip**

- The size of the eye corresponds with the size of the screw;
- The colours of eye and screw also correspond.

- Connect the ignition cable to the receiver; (see fig. 11a, arrow A).

**!Caution** The battery holder is in a tray at the bottom of the gap between the combustion chamber and the convection box of the Global 40 CF. The battery holder of the Global beau can be reached by removing the front panel. Lift the front panel up from the hooks and remove the front panel towards the front.

- Connect the cable of the battery holder to the receiver (see fig. 11a, Arrow C and fig. 11b).

**!Caution** Place the receiver in the holder (see fig. 4a, arrow 1)

- Bend the antenna out of the clips; see fig. 11a, arrow D.
- Set the antenna straight.

- !Caution**
- Do not place the antenna too close to the ignition cable and/or metal parts;
  - Do not place the ignition cable over and/or along metal parts: this will weaken the spark;
  - Do not lay the ignition cable over the receiver: this could damage the receiver;
  - Avoid dust on or in the receiver: cover it when performing work.

## 7.1.1 Placing/replacing receiver's batteries

The batteries should be placed in the special battery holder and not in the receiver.



**Caution** Strictly observe this, to avoid damages to the receiver.

The battery holder is in a tray at the bottom of the gap between the combustion chamber and the convection box, in the case of the Global Beau, the front panel should be removed first. By pulling the (guide) ribbon towards you, the battery holder will appear.  
(See User Manual, fig. 1 and fig. 2a to 2d).

To (re)place the batteries, proceed as follows:

- Lift the front panel at the Global beau and remove it towards the front
- Pull the (guide) ribbon towards you.
- Grab the battery holder.
- Loosen the screw.
- Slide off the cover.
- Remove and place the 4 penlite (AA type) batteries.

**!Caution**

- Avoid a short circuit between the batteries and metal objects/parts;
- Observe the “+” and “-” poles of the batteries and the holder;
- Use alkaline batteries;
- Batteries are regarded as “small chemical waste” and may therefore not be disposed with the household rubbish.

- Slide back the cover.
- Tighten the cover.
- Place back the holder.
- Place the front panel back at the Global beau

**!Caution** Make sure the guide ribbon is under the holder.

## 7.2. Setting the communication code

Prior to putting the appliance into operation, a communication code must be set between the remote control and the receiver.

When installing a new receiver or remote control, you must set a new communication code.

The code is chosen randomly from the 65000 available codes. As a result, the chance that other remote controls near you are using the same code and affect the operation of your appliance is very small.

Follow the procedure described below:

- If necessary, place the receiver's batteries in the battery holder; see section 7.1.1.
- If necessary, place the remote control's 9V block battery; see **User Manual**, section 4.2.6
- Remove the receiver from the tray below the burner; if necessary see section 7.3.
- Hold down the reset button on the receiver, until you hear two consecutive sound signals (see fig. 12).

- After the second, longer signal, let go of the reset button.
- Within 20 seconds, press the 'small flame' button on the remote control until you hear two short sound signals: this is the confirmation of a good communication.

## 7.3 Replacing the receiver

- If possible, remove the cover under the combustion chamber (see fig. 4a), at the Global Beau it can be reached by removing the front panel

If this is not possible because of the way it is built in, take the following steps.

- Remove the glass pane (see section 6.8)
- Store the glass pane on a safe place
- Remove the vermiculite tray (see fig. 4b)
- Unscrew the 4 self-tapping screws of the burner mounting plate and remove the burner mounting plate plus accessories (see fig. 4c)

When it is possible to reach the receiver; take the following steps.

- Replace the receiver and reconnect it (see section 7.1)
- Set the communication code again (see section 7.2)
- Place the parts back in reverse order of the steps described above.

**!Caution** Properly connect the flue spigot to the draft interrupter when placing back the combustion chamber (see fig. 4h)

## 8. Final check

In order to check whether the appliance is working properly and safely, you must perform the following checks before the appliance is used.

### 8.1 Gastightness



**Caution** All connections must be gastight.

**!Caution** The gas control can be subjected to a maximum pressure of 50 mbar.

- Check the connections for gastightness

### 8.2 Gas pressure / line-pressure

The burner pressure is set at the factory; see data plate. It is not necessary to check the burner pressure.



**Caution** The line-pressure in house installations should be checked, as they can vary.

The gas control is located below the burner.

Follow the procedure described below:

- Remove the glass pane (see section 6.8)
- Store the glass pane on a safe place




- Remove the vermiculite tray (see fig. 4b)
- Unscrew the 4 self-tapping screws of the burner mounting plate and remove the burner mounting plate plus accessories (see fig. 4c)
- Check the line-pressure; see fig. 13 for the measuring nipple on the gas control.
- Contact the gas company if the line-pressure is not correct.
- Place the parts back in reverse order of the steps described above.

**!Caution** - Properly connect the flue spigot to the draft diverter when placing back the combustion chamber; see fig. 4f;

### 8.3 Ignition pilot and main burner


For igniting the pilot and main burners, see the **User Manual**, chapter 4, section 4.2, Remote Control.

 **Caution** - Always wait 5 minutes after the pilot burner has gone out, before you re-ignite the appliance.  
 - Do not turn the pilot burner lower by using the settings on the gas control.

#### 8.3.1 Pilot burner

- Check the ignition of the pilot burner:
  - the pilot burner should start at the first attempt.
 If the pilot burner does not ignite:
  - check if the ignition sparks:
    - a) If not, check if the ignition cable is properly connected between receiver and pilot burner; see section 7.1 for accessibility;
    - b) If it does, there is probably still air in the pipe.
      - Bleed the pipe and/or
      - Connect the ignition cable properly.

#### 8.3.2 Main burner

 **Caution** The burner should ignite smoothly and should not pop as a result of delayed ignition.

- Check the function of the main burner from the standby (pilot burner) position:
  - after opening the gas valve, the main burner should burn within a few seconds.

**!Tip** When the gas valve is opened, the motor will run; this is audible.

- 1) If the main burner does not burn:
  - Check if the space surrounding the pilot burner is free from objects;
  - Check the placement of the wood set.
  - If necessary, correct the above mentioned faults.
  - Test the main burner 5x for a good operation.

### 8.4 Flame image


The flame image can only really be assessed when the appliance has been burning for several hours. Volatile components from paint, materials, etc., which evaporate in the first hours, will affect the flame image.

**!Caution** If the chimney breast is made of stone-like materials or has a plaster finish, this may only take place 6 weeks after placing the chimney breast, in order to prevent shrinkage cracks.

- Check whether the flame image is acceptable. If the flame image is not acceptable, this can be due to:
  - the evaporation of volatile substances;
  - incorrect placement of the wood set.
- If necessary, improve the placement of the wood set.

## 9. Maintenance

Once a year the appliance should be checked, cleaned and, if necessary, repaired by a competent installer in the field of atmospheric gas-fired heating.  
 Check at least whether the appliance is working properly and safely.


 **Caution** - Close the gas tap when performing maintenance work;  
 - Check the gastightness after repair;  
 - After replacing the thermocouple you should first tighten the swivel by hand and then give it another quarter turn with a suitable spanner;  
 - Do not turn the pilot burner lower by using the settings on the gas control.

- If required, clean the following components:
  - the pilot burner;
  - the space surrounding the pilot burner;
  - the glass pane.

**!Caution** - Remove/place the glass pane as described in section 6.8;  
 - Remove the deposit on the inside of the glass pane with a damp cloth or a non-abrasive detergent such as copper polish;  
 - Avoid/remove fingerprints on the glass pane, since otherwise they will burn into the surface;  
 - Replace a broken and/or cracked glass pane, as described in section 6.8.

If necessary, place back the wood set correctly; for this, see section 6.7.

- Inspect the flue gas discharge system.

 **Caution** You must always perform a final check.

- Perform a check as described in chapter 8.

## 9.1 Parts

Parts that must be replaced, can be obtained from your supplier.

## 10. Delivery

You must explain to the user how he should operate the appliance. You should instruct her/him for instance on using the appliance for the first time, the operation of the remote control, annual maintenance.



**Caution** - Tell the user to close the gas tap immediately in case of malfunctions/bad performance and contact the installer in order to prevent dangerous situations;

- Indicate the location of the gas tap;
- Point out the precautions in the user manual concerning unintended ignition by other remote controls such as car keys and garage door openers.

- Instruct the user about the appliance and the remote control.
- When the appliance is started for the first time, point out that
  - in order to avoid cracks in a chimney breast made of stone-like materials or finished with plaster, it should dry for at least 6 weeks prior to putting the appliance into operation
  - when the appliance is stoked up for the first time, volatile components evaporate from paint, materials, etc.;
  - when evaporating, the appliance should preferably be set at the highest level;
  - the room should be well ventilated.
- Give this booklet containing the manuals to the user (the booklet should be kept near the appliance).


## 11. Malfunctions

In the following table you will find an overview of malfunctions that might occur, the possible causes and the remedies.

Parts like the gas control, the receiver and the ignition cable can be found in the tray below the burner; see section 8.2 respectively section 7.3 for accessibility.

Table 1: Diagnosis of malfunctions

PROBLEM	POSSIBLE CAUSE	REMEDY
<b>A. No transmission (motor will not run)</b>	<ol style="list-style-type: none"> <li>1. The new communication code between receiver and remote control must still be confirmed.</li> <li>2. Empty batteries.</li> <li>3. Receiver is damaged.</li> <li>4. Remote control is damaged.</li> <li>5. Motor cable at valve/receiver is broken.</li> <li>6. Bent pins of the 8-wire connector.</li> <li>7. Poor reception.</li> </ol>	<ol style="list-style-type: none"> <li>1. Set the communication code again (see section 7.2).</li> <li>2. Replace batteries. <b>!Caution</b> Avoid short circuit between the batteries and metal parts of the appliance.</li> <li>3. Replace the receiver and confirm the code (remedy 1).</li> <li>4. Replace the remote control and confirm the code (remedy 1).</li> <li>5. Replace the motor cable.</li> <li>6. Make sure that the pins of the 8-wire connector are straight.</li> <li>7. Change the position of the antenna.</li> </ol>
<b>B. No ignition (spark)</b>	<ol style="list-style-type: none"> <li>1. Button A in position MAN.</li> <li>2. Ignition cable not connected properly.</li> <li>3. Ignition pen corroded.</li> <li>4. 60-second delay before the full restart is not yet finished.</li> </ol>	<ol style="list-style-type: none"> <li>1. Switch button A on the gas control to ON, see fig. 14.</li> <li>2. Properly connect the ignition cable. If necessary, replace the ignition cable.</li> <li>3. Replace the ignition pen.</li> <li>4. Wait until the delay time has passed.</li> </ol>
<b>C. No sound signal</b>	<ol style="list-style-type: none"> <li>1. Receiver is damaged.</li> <li>2. 60-second delay before the full restart is not yet finished.</li> </ol>	<ol style="list-style-type: none"> <li>1. Replace the receiver and confirm the code (remedy 1 at A)</li> <li>2. Wait until the delay time has passed.</li> </ol>
<b>D. One continuous sound signal of 5 sec.</b> (Possible 7 short beeps prior to the 5 sec. sound signal)	<ol style="list-style-type: none"> <li>1. Loose wiring between receiver and gas control.</li> <li>2. Receiver is damaged.</li> <li>3. Bent pins of the 8-wire connector.</li> <li>4. Damaged magnetic valve.</li> </ol>	<ol style="list-style-type: none"> <li>1. Connect the wiring properly.</li> <li>2. Replace the receiver and confirm the code (remedy 1 at A)</li> <li>3. Make sure that the pins of the 8-wire connector are straight.</li> <li>4. Replace the gas control.</li> </ol>
<b>E. No pilot burner flame</b>	<ol style="list-style-type: none"> <li>1. Air in the pilot burner pipe.</li> <li>2. Wires of thermocouple have been cross-connected.</li> <li>3. No spark at the pilot burner.</li> <li>4. Injector is blocked up.</li> </ol>	<ol style="list-style-type: none"> <li>1. Flush the pipe or start the ignition process several times.</li> <li>2. Check the polarity of the thermocouple wiring. Connect the thermocouple wiring properly, if necessary.</li> <li>3.1 Check if the ignition cable is connected properly. If necessary, connect it properly.</li> <li>3.2 If necessary, replace the ignition cable.</li> <li>3.3 If necessary, replace the ignition pen.</li> <li>4.1 Clean the injector.</li> <li>4.2 If necessary, replace the injector.</li> </ol>

PROBLEM	POSSIBLE CAUSE	REMEDY
<p><b>F. Electronics keep sparking while the pilot burner is ignited</b></p>	<p>1. Receiver is damaged.</p>	<p>1. Replace the receiver and confirm the code (remedy 1 at A)</p>
<p><b>G. Pilot burner is burning, but magnetic valve closes after ca. 10 seconds or when the appliance gets hot</b></p>	<p>1. Thermocouple does not function.</p> <p>2. Batteries (almost) empty.</p>	<p>1.1 Measure the voltage, using a digital multimeter, set to mV range, by connecting the cables to the cable shoe. The cable shoe is located on the outside, directly next to the magnet nut at the rear of the gas control; see fig. 15. The voltage should be at least 5mV within 20 seconds. It may not be lower when the appliance is warm. If the voltage is too low: - the thermocouple should be placed better in the flame or - the thermocouple should be replaced.</p> <p>1.2 Check the size of the pilot burner flame. Correct a flame that is too small.</p> <p>1.3 Check the wiring of the thermocouple to the receiver. If necessary, replace the wiring.</p> <p>2. Replace the receiver's batteries.</p> <p><b>!Caution</b> Avoid short circuit between the batteries and metal parts of the appliance.</p>
<p><b>H. There are short sound signals, but no sparks and no sound / clicks can be heard of the magnet opening the valve</b></p>	<p>1. Batteries (almost) empty.</p>	<p>1. Replace the receiver's batteries.</p> <p><b>!Caution</b> Avoid short circuit between the batteries and metal parts of the appliance.</p>
<p><b>I. Pilot burner is burning, but there is no gas flow to the main burner</b></p>	<p>1. Button A in position MAN.</p> <p>2. Appliance in the pilot flame position.</p> <p>3. Line-pressure of the gas is too low.</p> <p>4. Damaged magnetic valve.</p>	<p>1. Turn button A on the gas control to ON; see fig. 14.</p> <p>2. Increase the flame height by pressing button  (large flame) on the remote control.</p> <p>3. Check line-pressure. If necessary, contact gas company.</p> <p>4. Replace the gas control.</p>

In the following table you can find the parts that are supplied with the appliance.

**Table 2: Parts included with the delivery**

Part	Quantity	
	Global 40 CF	Global Beau
Wood set	1x	1x
Glow material	1x	1x
Plaster strip/Front (Sigma)*	Optional	
Decorative pipe		
Booklet containing the manuals	1x	1x
Installation instructions for fitting into a conventional class I chimney**	1x	
Foam seal**	nx	
Insulation tape self-adhesive***	nx	
Debris shield**	1x	
Key bolts M6	3x	
Hexagonal nut M6	3x	
Washer	3x	
Allen key 5 mm	1x	1x
Remote control	1x	1x
9V block battery	1x	1x
Penlite battery (AA type)	4x	4x
* upon request, the plaster strip, decorative strip or front will be included in the delivery		
** only intended for the UK		
*** intended for plaster strip		

In the following table you will find the technical data for the Global 40 CF/Global Beau CF.

**Table 3: Technical data**

Model identifier(s):		Global 40 CF RCE / Global Beau CF RCE			
Type		B <sub>11AS</sub>			-
Category		I <sub>2EK</sub> /I <sub>2ELL</sub> /I <sub>2H</sub> /I <sub>2E+</sub> /I <sub>2E</sub> /I <sub>3P</sub>			-
Gastype:	Symbol	G25/ G25.3*	G20	G31	Unit
Indirect heating functionality		No	No	No	-
Direct heat output		3,1	3,3	3,1	kW
Indirect heat output		-	-	-	kW
Space heating emissions NO <sub>x</sub>		93,9	96,6	69,4	mg/kWh <sub>input</sub> (GCV)
Heat output					
Nominal heat output	P <sub>nom</sub>	3,1	3,3	3,1	kW
Minimum heat output (indicative)	P <sub>min</sub>	1,3	1,6	1,5	kW
Technical data					
Nominal heat input (Hs)		4,5	4,8	4,9	kW
Nominal heat input (Hi)		4,1	4,3	4,5	kW
Consumption max		480	457	175	l/h
Consumption min		228	219	80	l/h
Burner pressure max		19,0	15,4	26,0	mbar
Burner pressure min		4,2	3,4	4,9	mbar
Main burner injector		Ø 1,65	Ø 1,65	Ø 1,15	mm
Low setting injector		Ø 1,4	Ø 1,4	Ø 0,9	mm
Efficiency class (EN613)		2	2	2	-
Useful efficiency (NCV)					
Useful efficiency at nominal heat output	η <sub>th,nom</sub>	81,4	81,1	78,4	%
Useful efficiency at minimum heat output (indicative)	η <sub>th,min</sub>	78,6	77,9	76,0	%
Auxiliary electricity consumption					
At nominal heat output	e <sub>l,max</sub>	-	-	-	kW
At nominal heat output	e <sub>l,min</sub>	-	-	-	kW
In standby mode	e <sub>l,SB</sub>	-	-	-	kW
Permanent pilot flame power requirement					
Pilot flame power requirement (if applicable)	P <sub>pilot</sub>	-	-	-	kW
Energy efficiency					
Energy efficiency index	EEL	81	81	78	
Energy efficiency class		C	C	C	
Type of heat output / room temperature control					
Single stage heat output, no room temperature control					No
Two or more manual stages, no room temperature control					No
With mechanic thermostat room temperature control					Yes
With electronic room temperature control					Yes
With electronic room temperature control plus day timer					Yes
With electronic room temperature control plus week timer					Yes**
Other control options (multiple selections possible)					
Room temperature control, with presence detection					Yes**
Room temperature control, with open window detection					Yes**
With distance controle option					Yes

\* This appliance is suitable for G25.3 with the composition according NTA 8837.

\*\* To be used by means of home automation.

**Contents**

<b>Preface</b> .....	38	<b>4. Wireless remote control</b> .....	39
<b>1. Introduction</b> .....	38	4.1 Replacing receiver's batteries.....	39
<b>2. SAFETY</b> .....	38	4.2 Remote control.....	40
2.1 General.....	38	<b>5. Maintenance</b> .....	43
2.2 Precautions / safety instructions.....	38	<b>6. Environment</b> .....	43
<b>3. Taking the appliance in operation</b> .....	38	6.1 General.....	43
3.1 For the first time.....	38	6.2 Appliance .....	43
3.2 Protection.....	39	<b>7. Warranty</b> .....	43
3.3 Discoloration of walls and ceilings.....	39		

## Preface

DRU, a manufacturer of gas-fired heating appliances, develops and produces products that comply with the highest quality, performance and safety requirements.

This will enable you to enjoy using this product for many years to come.

The appliance is provided with a CE mark. Gas-fired appliances that comply with the requirements for safety, environment and energy consumption (the so-called essential requirements) of the European gas appliance directive, are entitled to carry the CE mark.

Your appliance should be installed and maintained by a competent installer in the field of atmospheric gas-fired heating.

Two manuals are supplied with the appliance: the installation manual and the user manual. These have been included in one booklet.

The user manual will give you the information you need to operate the appliance properly and safely.


Carefully read this user manual prior to using the appliance.

Keep the booklet containing the manuals in a safe place.

As a user you are only entitled to perform the work described in the user manual. Any other work requires a competent installer.

In case of questions or doubts, please contact your installer.

The following symbols are used in the manual to indicate important information:

- Work to be performed.
- !Tip** Suggestions and recommendations.
- !Caution** You will need these instructions to prevent problems that might occur during installation and/or use.
-  **Caution** You need these instructions to prevent fire, personal injury or other serious damages.

## 1. Introduction

Your appliance is an open-flued atmospheric gas-fired appliance, the Global 40 CF should be built in, the Global beau is a freestanding appliance. An open-flued appliance draws its combustion air from the living area. For that reason, it is important that the living area is properly ventilated.

For a safe operation of the appliance, an oxy-pilot safety is installed. If the supply of fresh air is insufficient, the oxy-pilot will interfere and switch off the appliance.

The appliance is operated by means of a wireless remote control that works on batteries.

## 2. Safety

### 2.1 General



- Caution** - Carefully read this chapter on safety;
- Observe the precautions/instructions in this manual.

### 2.2 Precautions / safety instructions

Carefully observe the following precautions/regulations:

- your appliance should only be installed and maintained by a competent installer in the field of atmospheric gas-fired heating;
- do not make any changes to the appliance yourself;
- have your appliance maintained for at least 1x per year;
- close the gas tap if the appliance ignites with a pop sound and/or poorly and contact the installer;
- close the gas tap in case of malfunctions and/or poor performance of the appliance and contact the installer;
- In case of a broken or torn glass pane, do not use the appliance and replace the glass pane immediately.
- make sure there is sufficient ventilation in the room where the appliance is installed;
- make sure that combustible objects and/or materials such as curtains have a distance from the appliance and/or the flues of at least 50 cm;
- do not dry clothes, towels etc. on and/or near the appliance, in order to prevent fire;
- avoid contact with hot parts of the appliance to prevent burns;
- do not leave children and persons who cannot judge the consequences of their actions alone with a burning appliance;
- place the remote control out of reach from children and persons who cannot properly judge the consequences of their actions.

## 3. Taking the appliance in operation

### 3.1 For the first time

When using a chimney breast, it has to be dry before you take the appliance into operation. This is to prevent shrinkage cracks.

- !Caution** If the chimney breast is made of stone-like materials or has been finished in stucco, it should be left to dry for at least 6 weeks prior to taking it into operation.

When the appliance is stoked up for the first time, an unpleasant smell may occur as volatile components evaporate from paint, materials, etc. This may take a number of hours.

- !Caution** - Pets and birds in particular can be sensitive to the vapours that are released;
- In the beginning the flame image is affected by the evaporation of volatile components.



**!Tip**

- Set the appliance to its highest level to speed up the evaporation process;
- Keep the room well ventilated;
- Remove pets from the room.

**3.2 Protection**

To prevent unsafe situations, you should carefully observe the following measures/instructions.



**Caution**

- Make sure there is sufficient ventilation in the room where the appliance is installed;
- Make sure that combustible objects and/or materials such as curtains have a distance from the appliance and/or the flues of at least 50 cm;
- Do not dry clothes, towels etc. on and/or near the appliance, in order to prevent fire;
- Avoid contact with hot parts of the appliance to prevent burns;
- Do not leave children and persons who cannot judge the consequences of their actions alone with a burning appliance;
- Place the remote control out of reach from children and persons who cannot properly judge the consequences of their actions.

**3.3 Discoloration of walls and ceilings**

A brown discoloration is an unpleasant and difficult to solve problem. Brown discoloration can be caused by burning substances as a result of insufficient ventilation, smoking, burning candles, oil lamps, etc. Cigarette and cigar smoke contain tar substances that are deposited on colder walls. These problems can be (partly) solved through a proper ventilation of the room where the appliance is placed.

**4. Wireless remote control**

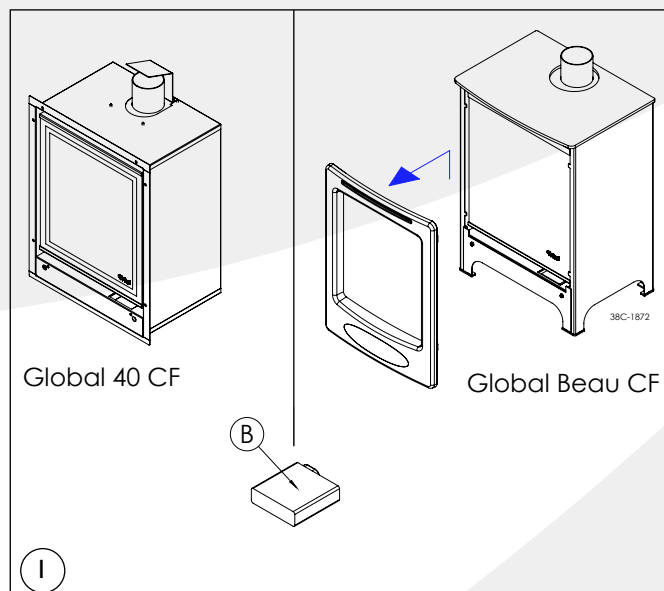
The appliance is supplied with a remote control.

Ignition, controlling the flame height and switching off are performed by the remote control that operates a receiver. The receiver and remote control are battery powered. The receiver requires 4 penlite (AA type) batteries, the remote control requires a 9V block battery. At normal use, the batteries will have an average life of one year.

You can also use an optional adapter. Ask your installer for information. In that case you will need a 230V connection near your appliance.

**4.1 Replacing the receiver batteries**

If the receiver's batteries are almost empty, you will hear 3 short beep sounds, provided the little motor for controlling the main burner is running (see 4.2.1.1). The batteries are in a holder. The battery holder is lying in a small tray at the bottom of the gap between the combustion chamber and the convection box (see fig. 1), at the Global Beau it can be reached by removing the front panel. Pull the (guide) ribbon, and the battery holder will appear. (see fig. 2a to 2d).





To replace the batteries, proceed as follows:

- Lift the front panel at the Global beau and remove it towards the front
- Pull the (guide) ribbon towards you.
- Grab the battery holder.
- Loosen the screw.
- Slide the cover off.
- Remove and place the 4 penlite (AA type) batteries.

- !Caution**
- Avoid a short circuit between the batteries and metal objects/parts;
  - Observe the “+” and “-” poles of the batteries and the holder;
  - Use alkaline batteries;
  - If no good batteries are available, you must close the gas tap of the pipe to the appliance.
  - Batteries are regarded as “small chemical waste” and may therefore not be disposed with the household rubbish.

- Slide back the cover.
- Tighten the cover.
- Place back the holder.
- Place the front panel back at the Global beau

**!Caution** Make sure the guide ribbon is under the holder.

## 4.2 Remote control

The appliance’s standard functions such as ignition, controlling the flame height, standby (pilot burner) position



and switching off are performed in the MAN position, the manual control of the remote control (see fig. 3).

In addition, the remote control can also be used to set a number of additional functions:

- temperature display in degrees Celsius or Fahrenheit;
- time;
- thermostat function;
- timer for thermostat function.

**!Caution** Although highly improbable, we cannot rule out that your appliance’s ignition process can be started unintentionally through other remote controls. This could be the remote control of your neighbours' gas heater, but also car keys and garage door openers. The result will be that your appliance will burn when you do not want it to.

Unintended ignition of your appliance could be solved/ prevented by closing the gas tap near your appliance. This is the safest precaution, if the appliance will not be used for a longer period.

Observe stated precautions / safety instructions - even if the appliance is not in use.

### 4.2.1 MAN position

By briefly pressing the SET button, you will go through the following functions:

MAN → \* TEMP → ⤵ TEMP → (P\*)TIMER → MAN  
 where, depending on the timer setting:  
 (P\*) is displayed as P1 \*, P1 ⤵, P2 \*, P2 ⤵

**!Tip** You can also go back to the MAN position by pressing the button 🔥 (large flame) or 🔥 (small flame).

- !Caution**
- When pressing the buttons (with the exception of the SET button), the transmission symbol (📶) will appear to indicate that transmission is taking place between the remote control and the receiver;
  - The receiver acknowledges the transmission with a sound signal;
  - The appliance will automatically enter the standby position, if there is no transmission for 6 hours.

- Set the remote control to the MAN position.

#### 4.2.1.1 Ignition



- !Caution**
- Always wait 5 minutes after the pilot burner has gone out, before you re-ignite the appliance;
  - When using propane you must be extra careful. The pilot burner may extinguish due to air in the pipe, e.g. as a result of replacing a propane cylinder: Always strictly observe a 5 min. waiting time before restarting the ignition process;
  - Close the gas tap in case of malfunctions and/or poor operation and warn the installer.

#### !Tip

For propane appliances, please use a system of two cylinders provided with an automatic switch to the back-up cylinder, if separate gas cylinders are used.

Ignite the appliance as follows:

- Simultaneously press the buttons OFF and 🔥 (large flame) on the remote control.
- Let go of the buttons when a short sound signal indicates that the ignition process has been started.

In succession:

- the continuous signals will indicate that the ignition process is active;
- a short sound signal will indicate that the ignition process has finished;
- the appliance will automatically switch through to the highest position of the main burner, which will start to burn in a few seconds.



- !Caution**
- If the pilot burner is not burning after 3 ignition attempts, you must close the gas tap and call the installer;
  - When igniting the pilot burner, you will hear sound signals. After the last short sound signal, the main burner should be largely ignited within about 10 seconds. If this is not the case, you must close the gas tap and warn your installer;
  - If the appliance ignites with a pop sound, you must close the gas tap and contact your installer.

#### !Tip

A little motor will start to run when the main burner operates, you will be able to hear it.

#### 4.2.1.2 Flame height / standby

The flame height can be adjusted continuously by using the buttons 🔥 (small flame) and 🔥 (large flame). By continuing to lower the flame height, the appliance can be set to the standby position; this means that only the pilot burner will still be burning.

- Press button 🔥 (small flame) to lower the flame height and/or to set the appliance in the standby position.
- Press the button 🔥 (large flame) to raise the flame height and/or to switch on the main burner from the standby (pilot burner) position.



- !Caution**
- If you continue to press down button 🔥 (large flame) on the remote control, the main burner should be largely ignited within about 10 seconds. If this is not the case, you must close the gas tap and warn your installer;
  - If the appliance ignites with a pop sound, you must close the gas tap and contact your installer.

#### 4.2.1.3 Switching off

Switch the appliance off by pressing the OFF button. The pilot burner will also go out.

#### 4.2.2 Temperature display

The room temperature can be indicated on the display in degrees Celsius (°C) using a 24 hour clock or degrees Fahrenheit (°F) using a 12 hour clock.

- Simultaneously press OFF and 🔥 (small flame), until the correct display appears.

#### 4.2.3 Time

The display can indicate time.

After placing the battery or simultaneously pressing 🔥 (large flame) and 🔥 (small flame), the time indication will flash on the display and you will be able to adjust the time.

- Simultaneously press 🔥 and 🔥 until the time indication flashes on the display.
- Press the button 🔥 (large flame) to set the hours.
- Press the button 🔥 (small flame) to set the minutes.
- Press OFF to return to the MAN position, or wait for the system to automatically return to the MAN position.

#### 4.2.4 Thermostat function

Using the thermostat function you can set two temperatures, which can be controlled thermostatically.

These temperatures are referred to as day temperature and night temperature.

The ☀ TEMP and 🌙 TEMP symbols on the display refer to day and night temperature respectively.

The room temperature is compared to the set day/night temperature and then the flame height is automatically

controlled in order to reach the set temperature.  
To be able to use the day/night temperature function, the appliance must be in the standby position.

- !Caution**
- Always leave the remote control at the same place, so that the thermostat is able to 'feel' the room temperature;
  - Make sure this place is free from influences such as draught, heat from radiators and direct sunlight.

**Example**

By using the \* TEMP function you can keep the day temperature at 20 °C; while you use the D TEMP function at night to maintain a temperature of 15 °C.

**4.2.4.1 Setting day/night temperature**

By using the SET button, you will go through the following functions:

MAN → \* TEMP → D TEMP → (P\*) TIMER → MAN

- Briefly press the SET button to enter the \* TEMP or the D TEMP position.
- Press the SET button until the temperature on the display flashes.
- Set the required temperature by using the buttons (large flame) and (small flame).

- !Caution**
- The minimum temperature you can set is 5 °C / 40 °F;
  - Control of the night temperature is switched off by lowering the temperature until two stripes ("--") appear on the display.

- Press the OFF button or wait until position \* TEMP or D TEMP appears on the display.

**4.2.4.2 Activating the thermostat function**

For activating the thermostat function, you must proceed with the following steps:

- Place the appliance in the standby (pilot burner) position using button (small flame).
- Set the day/night temperature.
- Choose the \* TEMP or D TEMP function using the SET button.

**4.2.5 Timer for thermostat function**

Using the timer enables you to set two times per 24 hours for switching on the day temperature and two times per 24 hours for switching on the night temperature.

In order to control the night temperature, it should be set to at least 5 °C / 40 °F.

If the night temperature is set to the "--" position, the appliance will remain in the standby position. The appliance will only switch on at the next switch-on time of the day temperature.

The appliance must be in standby position in order to be controlled by the timer.

**Example of switch times**

You have set a day temperature and night temperature of, for example, 20 °C and 15 °C.

P1 \* TIMER = 7 hours; the temperature will go to 20 °C at 7 am.

P1 D TIMER = 9 hours; the temperature will go to 15 °C at 9 am.

P2 \* TIMER = 17 hours; the temperature will go to 20 °C at 5 pm.

P2 D TIMER = 22 hours; the temperature returns to 15 °C at 10 pm.

**4.2.5.1 Setting times for the timer**

To set the timer, proceed as follows:

- Set the day and night temperature as described above at section 4.2.4.1.
- Briefly press the SET button to enter the (P\*) TIMER position.
- Press the SET button until P1 \* TIMER is displayed and the time flashes.
- Set the first switch on time of the day temperature using the buttons (large flame) and (small flame).
- Briefly press the SET button to set the next time of the cycle, P1 D TIMER.
- Successively set the times P2 \* TIMER and P2 D TIMER.
- Press the OFF button or wait until position (P\*) TIMER appears on the display.

**4.2.5.2 Activating the timer function**

Follow the steps below for activating the timer control:

- Place the appliance in the standby (pilot burner) position using button (small flame).
- Set the day/night temperature if you have not yet done so; for this, see section 4.2.4.1.
- Set the timer times P1 \* TIMER, P1 D TIMER, P2 \* TIMER and P2 D TIMER.
- Choose the (P\*) TIMER function using the SET button.

**4.2.6 Replacing remote control battery**

If the battery is almost empty, the display will show "BATT".

To replace the battery, proceed as follows:

- Remove the cover at the back side of the remote control.
- Disconnect the 9V block battery from / connect the 9V block battery to the connector.

- !Caution**
- Observe the "+" and "-" poles of the batteries and the connector;
  - Use alkaline batteries;
  - Batteries are regarded as "small chemical waste" and may therefore not be disposed with the household rubbish.

- Place the battery in the holder.
- Replace the cover.

## 5. Maintenance

At least once per year, the appliance should be checked for proper and safe operation.



- Caution**
- Your appliance should be maintained by a competent installer in the field of atmospheric gas-fired heating;
  - Have a cracked or broken pane replaced immediately;
  - Do not make any changes to the appliance yourself.

- !Caution**
- As user, you are only allowed to clean the appliance on the outside:
- Do not use corrosive detergents;
  - Paint damages, resulting from objects fallen/placed against the mantel of the appliance are not covered by the warranty.

## 6. Environment

### 6.1 General

Packaging materials must be disposed off in accordance with the regulations.

Batteries are considered as small chemical waste and should be placed in special containers.

### 6.2 Appliance

When the appliance has reached the end of its life, you should have it processed sensibly, so that the appliance or parts of it can be used again.

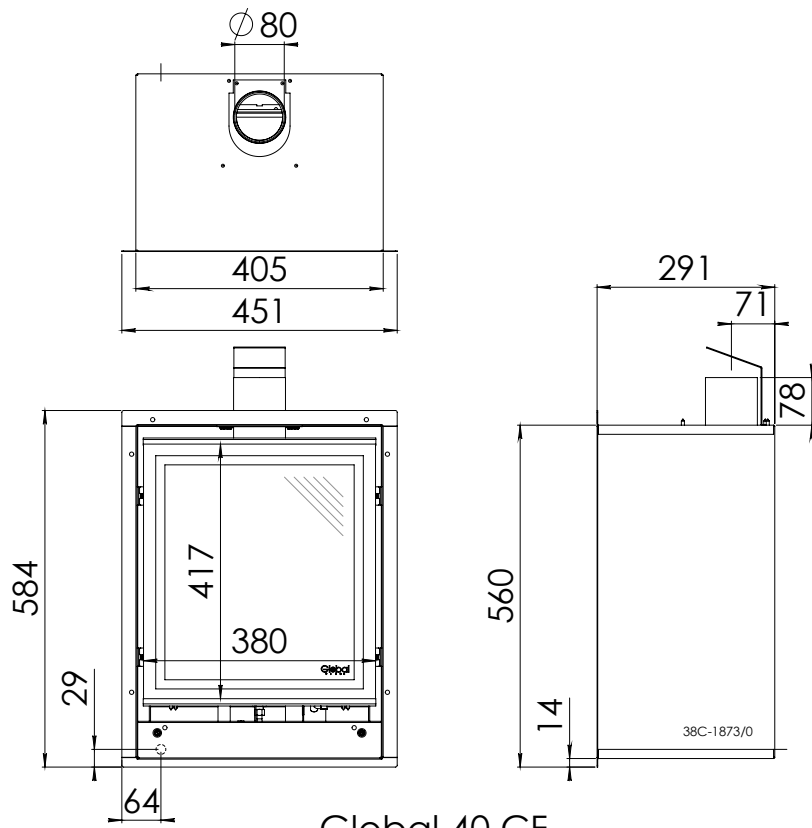


- Caution**
- Take the following steps, prior to removing the appliance:
- First close the gas tap;
  - Then unscrew the coupling between appliance and gas tap.

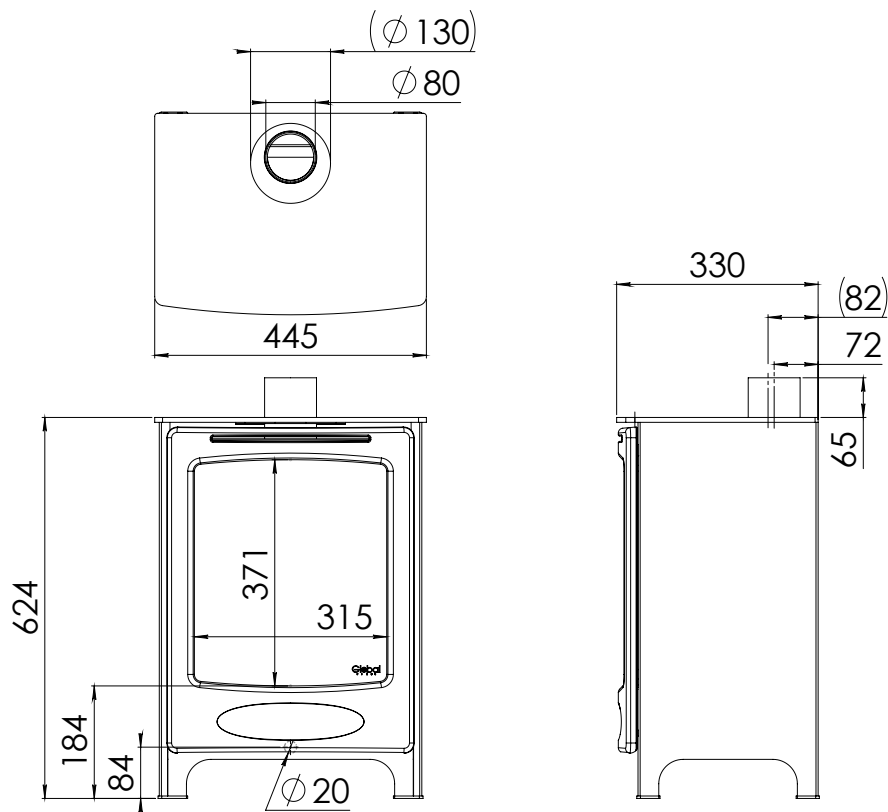
- Remove the appliance
- Do not place the appliance with unsorted waste, but bring it to a recognized collection point.
- Contact your council for information on available delivery and collection systems.

## 7. Warranty

The warranty for your DRU appliance will be provided by your supplier. In case of complaints, you must always contact him. Your supplier will contact DRU if he feels this is necessary. The factory warranty is valid for 2 years after date of purchase.



Global 40 CF



Global Beau CF

I

