



INSTALLATIEHANDLEIDING NL/BE
INSTRUCTIONS FOR INSTALLATION GB/IE
INSTALLATIONSVORSCHRIFT DE/AT/BE/LU/CH
INSTRUCTIONS D'INSTALLATION FR/BE/LU/CH

Bora Wall^{EA}
Bora Cover^{EA}
Bora Console^{EA}
Bora Fixed^{EA}
Bora Flex^{EA}



Lees en bewaar dit document zorgvuldig
Please read and retain this document carefully
Dieses Dokument sorgfältig durchlesen und gut aufbewahren
Lisez et conservez soigneusement cette notice



Plak hier uw typeplaatje.
Adhere your data plate here.
Hier das Typenschild einfügen.
Collez ici votre plaque signalétique.

INHOUD

1. Inleiding
2. EC Conformiteitsverklaring
3. VEILIGHEID
 - 3.1 Algemeen
 - 3.2 Voorschriften
 - 3.3 Voorzorgsmaatregelen / veiligheidsinstructies bij installatie
4. Uitpakken
5. Installatie
 - 5.1 Voorschriften
 - 5.2 Rookgaskanaal
 - 5.3 Convector
 - 5.4 Toestellen met ventilator(en)
 - 5.5 Landspecifieke installatie-eisen
 - 5.6 Buitenluchtaansluiting
 - 5.7 Plaatsen haard algemeen
 - 5.8 Afronden installatie
6. Oplevering
7. Onderhoud
8. Storingen
9. Toestelspecifieke informatie
 - 9.1 Luchtschuif en buitenluchtaansluiting
 - 9.1.1 Luchtschuif
 - 9.1.2 Buitenluchtaansluiting
 - 9.2 Binnenbekleding
 - 9.2.1 Wand- en bodembekleding
 - 9.2.2 Vlamkeerplaat
 - 9.3 Deur
 - 9.3.1 Vervangen deurafdichting
 - 9.3.2 Afstellen deur
 - 9.4 Ruit
 - 9.4.1 (De)monteren ruit in deur
 - 9.5 Aanvullende installatie-instructies per toestel
 - 9.5.1 Bora Wall
 - 9.5.1.1 Plaatsen toestel
 - 9.5.1.2 Rookgasafvoer
 - 9.5.2 Bora Cover
 - 9.5.3 Bora Console
 - 9.5.4 Bora Fixed
 - 9.5.4.1 Plaatsen toestel
 - 9.5.5 Bora Flex vast
 - 9.5.5.1 Plaatsen toestel
 - 9.5.6 Bora Flex draaibaar
 - 9.5.6.1 Plaatsen toestel

Bijlage 1: Meegeleverde onderdelen

Bijlage 2: Technische gegevens

1. Inleiding

Als fabrikant van haarden ontwikkelt en produceert DRU Verwarming producten volgens de hoogst mogelijke kwaliteits-, prestatie- en veiligheidseisen. Deze houtgestookte Dik Geurts haarden zijn voorzien van een CE-merk, dat alleen gevoerd mag worden voor haarden, die voldoen aan de essentiële eisen uit de Europese Bouwproductenrichtlijn, waaronder eisen voor veiligheid, milieu en energiegebruik.

Bij de haard worden een installatiehandleiding en een gebruikershandleiding geleverd. Als installateur dient u erkend en vakbekwaam te zijn op het gebied van houtgestookte toestellen.

De installatiehandleiding geeft u informatie, die u nodig heeft om de haard zo te installeren, dat deze goed en veilig functioneert.

Deze handleiding schenkt aandacht aan de installatie van de haard en de daarbij geldende voorschriften.

Daarnaast treft u technische gegevens van de haard aan.

De afbeeldingen vindt u achterin dit boekje in de bijlage.

U dient de installatiehandleiding volledig en zorgvuldig te lezen en te gebruiken, alvorens u de haard installeert. Neem bij vragen of twijfel altijd contact op met uw leverancier.

De gebruikershandleiding geeft u informatie, die u nodig hebt om het toestel goed en veilig te laten functioneren. Lees de gebruikershandleiding zorgvuldig alvorens de haard in gebruik te nemen.

In de handleidingen worden de volgende markeringen gebruikt om belangrijke informatie aan te geven:



Uit te voeren acties



Suggesties en adviezen



Deze instructies zijn noodzakelijk ter voorkoming van mogelijke problemen bij installatie en/of gebruik.



Deze instructies zijn noodzakelijk ter voorkoming van brand, persoonlijk letsel of andere ernstige schades.

Na oplevering dient u de gebruikershandleiding én deze installatiehandleiding te overhandigen aan de gebruiker.

De gebruiker dient de gebruikershandleiding en de installatiehandleiding zorgvuldig te bewaren.

2. EC Conformiteitsverklaring

De ondergetekende, vertegenwoordiger van:

Fabrikant:

DRU Verwarming BV

Postbus 1021

NL-6920 BA Duiven

Ratio 8, NL-6921 RW Duiven

verklaart hiermee dat het door DRU uitgebrachte houtgestookte verwarmingstoestel door zijn ontwerp en bouwwijze voldoet aan de essentiële eisen van de Bouwproductenrichtlijn en dat ze geproduceerd en verdeeld wordt volgens de eisen van het Belgisch koninklijk besluit van 12 oktober 2010 tot regeling van de minimale eisen van rendement en emissieniveaus van verontreinigende stoffen voor verwarmingsapparaten voor vaste brandstoffen.

Product:	Houtgestookt sfeerverwarmingstoestel
Type:	Bora Wall, Bora Cover, Bora Console
EC-richtlijnen:	89/106/EEC
Toegepaste geharmoniseerde normen:	NEN-EN-13240, NEN-EN-13240/A2
Notified body:	K.V.B.G. – A.R.G.B. Reg.nr. 2013

Product:	Houtgestookt sfeerverwarmingstoestel
Type:	Bora Fixed
EC-richtlijnen:	89/106/EEC
Toegepaste geharmoniseerde normen:	NEN-EN-13240, NEN-EN-13240/A2
Notified body:	K.V.B.G. – A.R.G.B. Reg.nr. 2013

Product:	Houtgestookt sfeerverwarmingstoestel
Type:	Bora Flex vast, Bora Flex draaibaar
EC-richtlijnen:	89/106/EEC
Toegepaste geharmoniseerde normen:	NEN-EN-13240, NEN-EN-13240/A2
Notified body:	K.V.B.G. – A.R.G.B. Reg.nr. 2013

Kenmerkende producteigenschappen / technische gegevens staan in Bijlage 1, Tabel 2 achterin de handleiding. Door bedrijfsinterne maatregelen is gewaarborgd dat seriematig geproduceerde haarden aan de essentiële eisen van de van kracht zijnde EG-richtlijnen en de daarvan afgeleide normen voldoen. Deze verklaring verliest haar geldigheid als zonder schriftelijke toestemming van DRU wijzigingen aan het toestel worden aangebracht.

Algemeen directeur DRU Verwarming B.V.

3. VEILIGHEID

3.1 Algemeen

- LET OP**
- Leest u dit hoofdstuk over veiligheid zorgvuldig door voordat u begint met installatie of onderhoud.
 - Houdt u zich aan de algemeen geldende voorschriften en de voorzorgsmaatregelen/veiligheidsinstructies in deze handleiding.

3.2 Voorschriften

Installeer het toestel volgens de geldende Europese, nationale, lokale en bouwkundige (installatie)voorschriften. Voor Nederland geldt onder meer het Bouwbesluit.

3.3 Voorzorgsmaatregelen / veiligheidsinstructies bij installatie

Volg de onderstaande voorzorgsmaatregelen/veiligheidsvoorschriften nauwkeurig op:

- Installeer en onderhoud de haard alleen als u een vakbekwame installateur op het gebied van houtgestookte toestellen bent.
 - Plaats de haard alleen in een ruimte, waarbij de locatie, de bouwtechnische constructie en de activiteit in deze ruimte geen gevaar opleveren door het branden van de haard.
 - Plaats de haard afhankelijk van het type ophanging op een vloer, tegen een wand of aan een plafond met voldoende draagkracht.
 - Houd rekening met eventuele brandbare schouw balken boven de haard. Verwijder deze of breng volgens de bouwrichtlijnen voldoende niet-brandbaar isolatiemateriaal volgens Eurobrandklasse A1 EN 13501-1 aan.
 - Breng, indien u nog andere brandbare materialen aantreft, volgens de bouwrichtlijnen voldoende niet-brandbaar isolatiemateriaal volgens Eurobrandklasse A1 EN 13501-1 aan.
 - Houd bij het plaatsen van een vrijstaande haard rekening met de minimaal vereiste ruimte van de haard tot een niet-brandbare wand. Deze afstand bedraagt 50 mm.
 - Gebruik kachelpijpmateriaal, dat minimaal voldoet aan EN 1856-2 T600.
 - Houd bij het plaatsen van de haard en/of de kachelpijpen rekening met de minimale afstand tot brandbare objecten en materialen (zie Bijlage 1, Tabel 2 en het typeplaatje voorin deze installatiehandleiding).
 - Plaats, in geval van een brandbare vloer, een beschermende vloerplaat (zie hoofdstuk 5.4).
 - Dek een vrijstaande haard niet af en/of pak deze niet in met een isolatiedeken of enig ander materiaal.
 - Sluit de haard aan op een geschikt rookgaskanaal.
 - Verwijder de eventueel aanwezige afsluitklep of schuif in het rookgaskanaal van de bestaande openhaard.
 - Laat het rookgaskanaal vooraf inspecteren en reinigen door een erkend schoorsteenveegbedrijf.
 - Breng zelf geen wijzigingen aan de haard aan.
 - Gebruik uitsluitend originele onderdelen ter vervanging.
 - Zorg voor voldoende ventilatie in de opstellingsruimte, plaats zonodig een extra luchttoevoeropening.
 - Zorg ervoor dat er nooit onderdruk in de opstellingsruimte optreedt. Sluit, indien van toepassing, de buitenluchtaansluiting aan en haal daarmee de verbrandingslucht direct van buiten de woning.
- Extra informatie indien u een inzet-/ inbouwtoestel installeert:
- Gebruik onbrandbaar en hittebestendig materiaal volgens Eurobrandklasse A1 EN 13501-1 voor de boezem (inclusief de bovenkant van de boezem), het materiaal in de boezem en de achterwand waartegen het toestel wordt geplaatst. Zowel plaatmateriaal als steenachtige materialen zijn hiervoor mogelijk.
 - Neem afdoende maatregelen volgens de bouwrichtlijnen om te hoge temperaturen (>85 °C) van een wand achter de boezem te voorkomen, inclusief de materialen en/of voorwerpen die zich achter de wand bevinden.
 - Houd rekening met de minimaal vereiste inwendige afmetingen van de boezem.
 - Het is mogelijk om door middel van ventilatioosters extra convectiewarmte uit de boezem te halen.
 - Sluit, indien van toepassing, de convectie-opening aan met een flexibele aluminium pijp en ventilatie-elementen. Deze zijn als accessoire te bestellen bij uw leverancier.
 - Gebruik, indien van toepassing, hittebestendige elektrische aansluitingen en plaats deze vrij van het toestel.

4. Uitpakken

Schenk aandacht aan de onderstaande punten bij het uitpakken:

- Controleer het toestel met toebehoren op (transport)schade.
- Installeer **nóóit** een beschadigde haard!
- Neem, indien nodig, contact op met uw leverancier.

!LET OP Houd plastic zakken bij kinderen vandaan.

- In Bijlage 1, Tabel 1, staat vermeld over welke onderdelen u na het uitpakken dient te beschikken.
- Om transporttechnische redenen ligt de vlamkeerplaat bij sommige toestellen op de bodem van de haard. Voor het plaatsen van deze vlamkeerplaat verwijzen we, indien van toepassing, naar hoofdstuk 9 'Toestelspecifieke informatie'.
- Door het transport kunnen onderdelen verschoven zijn. Controleer de positie van de keerplaat en binnenbekledingsplaten.
- Controleer **vóór** plaatsing de werking van de luchtschuif, de deursluiting en het eventuele draaimechanisme. Voor het monteren/demonteren van deze onderdelen verwijzen we, indien van toepassing, naar hoofdstuk 9 'Toestelspecifieke informatie'.
- Verwijder het eventueel achtergebleven straalgrit uit de luchtschuif.
- Neem, indien nodig, contact op met uw leverancier.
- Voer de verpakking af via de reguliere weg.

5. Installatie

Lees de handleiding zorgvuldig door voor een goede en veilige installatie van het toestel.

5.1 Voorschriften

- Installeer de haard volgens de geldende Europese, nationale, lokale en bouwkundige (installatie)voorschriften.
- Houdt u zich aan de instructies zoals vermeld in deze handleiding.
- DRU Verwarming geeft geen garantie op de installatie en het onderhoud van de haard en is niet verantwoordelijk voor eventueel hierdoor ontstane gevolgschade.

5.2 Rookgaskanaal

Voor het rookgaskanaal gelden de volgende eisen:

- Het rookgaskanaal moet van tevoren geïnspecteerd worden door een specialist.
- Het rookgaskanaal dient geschikt te zijn voor het stoken van een houtgestookt toestel.
- De haard dient te worden aangesloten op een enkel, ongedeelde rookgaskanaal.
- Het rookgaskanaal dient schoon en lekdicht te zijn.
- Gebruik voor het rookgaskanaal materiaal, dat minimaal voldoet aan EN 1856-1 T450.
- Gebruik voor de kachelpijp materiaal, dat minimaal voldoet aan EN 1856-2 T600.
- De versleping in het rookgaskanaal mag maximaal 1,5 meter bedragen met een minimale hoek van 45 graden vanuit het horizontale vlak, mits de trek in het kanaal niet te laag is.
- Bij achter aansluiting op de haard mag het horizontale deel van het rookgaskanaal maximaal 500 mm bedragen.
- Bij gebruik van de achter aansluiting van de haard op een verticaal rookgaskanaal dient een T-stuk met roetzak te worden toegepast.
- De diameter van het rookgaskanaal moet minimaal gelijk zijn aan de diameter van de rookgasafvoer van de haard.
- De trek van het rookgaskanaal moet minimaal 12 Pascal zijn.
- Plaats eventueel een rookgasventilator indien er te weinig trek is of er onderdruk in de opstelruimte ontstaat door mechanische ventilatie in de woning.
- In een (te) sterk trekkend kanaal (30 - 40 Pa) dient zonnodig een rookgasklep worden aangebracht. Hiermee kan de trek worden geregeld. Uw toestel kan uitgevoerd zijn met een "remkap" om een eventuele hoge trek te remmen (zie, indien van toepassing, hoofdstuk 9 'Toestelspecifieke informatie').
- Maak bij het plaatsen van een flexibele pijp altijd gebruik van de dubbelwandige rvs-uitvoering met een "gladde" binnenzijde.
- Om roestvorming en beschadiging van de binnenbekleding van de haard door vocht te beperken, dient bovenop het rookgaskanaal een regenkap geplaatst te worden.
- Het rookgaskanaal dient zelfdragend te zijn en mag niet op de haard rusten.

5.3 Convectie

Bij het installeren van een toestel in een holle boezem moeten convectie-openingen worden gecreëerd. Open, indien van toepassing, de eventueel aanwezige convectie-openingen op het toestel volgens de beschrijving in hoofdstuk 9 'Toestelspecifieke informatie'. Indien er geen convectie-openingen op het toestel aanwezig zijn, dient u de noodzakelijke boezembeluchting en -ontluchting zelf te realiseren. Ga hierbij uit van een minimale boezemontluchting van 200 cm² (aan de bovenzijde) en een minimale -beluchting van 200 cm² (aan de onderzijde). Plaats de ontluchting aan de bovenzijde minimaal 30 cm onder het plafond en minimaal 180 cm van de vloer.

5.4 Toestellen met ventilator(en)

Toestellen, die zijn uitgevoerd met één of meerdere ventilatoren, verwarmen een ruimte sneller en verhogen het comfort. Zodra de ventilator wordt ingeschakeld, is een aangenaam warme luchtstroom voelbaar. De ventilator is op verschillende standen instelbaar. De luchtstroom kan zowel aan de voorzijde als via de convectie-openingen het toestel verlaten. Voor meer informatie over toestellen met een ventilator, verwijzen we naar hoofdstuk 9 "Toestelspecifieke informatie".

5.5 Landspecifieke installatie-eisen

- Installeer het toestel volgens de geldende Europese, nationale, lokale en bouwkundige (installatie)voorschriften. Voor Nederland geldt onder meer het Bouwbesluit.

5.6 Buitenluchtaansluiting (indien van toepassing)

Sommige haarden kunnen worden voorzien van een buitenluchtaansluiting. Voor een optimale werking van het toestel dient in geval van een buitenluchtaansluiting met de volgende punten rekening te worden gehouden:

- De doorlaat van de buitenluchtaansluiting en eventueel de doorlaat van een rooster mag niet kleiner zijn dan doorlaat van de buitenluchtaansluiting op de haard.
- Zorg ervoor dat er max. 4 pascal onderdruk ontstaat in de verbrandingsluchttoevoerleiding. Indien er een hogere onderdruk ontstaat, zal de haard niet goed functioneren en kunnen er (hete) rookgassen terugstromen in de toevoerleiding.
- Vermijd het plaatsen van de buitenluchttoevoer in een onderdruk gebied aan de buitenkant van het huis. Plaats, indien mogelijk, een toevoerleiding met T-stuk naar 2 zijdes van het huis.
- De verbrandingsluchttoevoerleiding mag niet hoger als de onderkant van de haard geplaatst worden, dit om het terugstromen van rookgassen te voorkomen.
- De verbrandingsluchttoevoerleiding die op de haard wordt aangesloten wordt dient van onbrandbaar materiaal te zijn.
- De haard functioneert goed met een flexibele pijp van max. 11 mtr. en 4 bochten. Bij langere lengtes of meer bochten is het raadzaam om een pijp met een grotere diameter (100-125mm) te plaatsen.
- Indien een kruipruimte goed belucht wordt met open roosters mag hier de verbrandingslucht vandaan gehaald worden. Indien er geen goede beluchting in de kruipruimte is dan kunnen hier schadelijke radongassen aangezogen worden, dit is niet toegestaan volgens de nationale regels.

Nadere informatie over de buitenluchtaansluiting vindt u, indien van toepassing, in hoofdstuk 9 'Toestelspecifieke informatie'.

5.7 Plaatsen haard algemeen

- !Let op**
- Breng zelf geen wijzigingen aan de haard aan.
 - Gebruik schone stoffen handschoenen, vermijd vingerafdrukken op de haard en kachelpijpen.
 - Plaats de haard afhankelijk van het type ophanging op een vloer, tegen een wand of aan een plafond met voldoende draagkracht.
 - Plaats, in geval van een brandbare vloer, een brandwerende vloerplaat. De vloerplaat van niet-brandbaar materiaal dient minimaal 300 mm voor de haard uit te steken en minimaal 300 mm breder te zijn dan de haard.
- Controleer deze afstanden, voor plaatsing, aan de hand van de geldende nationale/locale wetgeving.

!Tip Een vloerplaat beschermt tegen gloeiende asdeeltjes en voorkomt het vuil worden van bijvoorbeeld een marmeren of plavuizen vloer. Daarom adviseren wij het gebruik van een brandwerende vloerplaat ook bij plaatsing van toestellen aan de wand of aan het plafond.

- Controleer op de maatschets van de haard welke diameter kachelpijp u nodig heeft (zie Bijlage 1, tabel 2).
- Gebruik een kachelpijp, die minimaal voldoet aan de normen, zoals vastgelegd in EN 1856-2 T600.
- Plaats de kachelpijpen zodanig, dat nooit een brandgevaarlijke situatie kan ontstaan.
- Houd bij het plaatsen van een vrijstaande haard rekening met de minimaal vereiste ruimte van de haard tot een niet-brandbare wand. Deze afstand bedraagt 50 mm.
- Houdt bij het plaatsen van de haard en/of de kachelpijpen rekening met de minimale afstand tot brandbare objecten en materialen zoals aangegeven in Bijlage 1, tabel 2;
- Neem afdoende maatregelen om te hoge temperaturen van een eventuele wand achter de boezem te voorkomen. Dit geldt ook voor materialen en/of voorwerpen die zich achter de wand bevinden.
- Houdt u zich aan de eisen met betrekking tot het rookgaskanaal, zoals beschreven in paragraaf 5.2.

Voor eventuele toestelspecifieke aanwijzingen verwijzen we naar hoofdstuk 9 'Toestelspecifieke informatie'.

!LET OP Houd, indien u een inbouwtoestel installeert, rekening met:

- De minimale inbouwafmetingen volgens Bijlage 2, Afb. 1.

5.7.1 Vrijstaande / Designhaarden

5.7.1.1 Ombouwen bovenaansluiting naar achteraansluiting haard (indien van toepassing)

De haard wordt geleverd met een bovenaansluiting voor het aansluiten op het rookgaskanaal.

De bovenaansluiting kan, indien van toepassing, omgebouwd worden naar een achteraansluiting.

Volg hiervoor de onderstaande stappen (zie Bijlage 2, afb. 2):

- Haal de vlamkeerplaat c.q. keerplaten uit de stookruimte (zie, indien van toepassing, hoofdstuk 9, 'Toestelspecifieke informatie').
- Uw toestel kan uitgevoerd zijn met een extra stalen remkap (zie, indien van toepassing, hoofdstuk 9, 'Toestelspecifieke informatie'). Verwijder deze door de remkap naar voren te schuiven en uit de rails te halen. Bij een achteraansluiting wordt deze remkap niet teruggeplaatst.
- Verwijder de convectie-achterplaat van de haard door het losdraaien van de bouten.
- Verwijder de doordrukplaat uit de convectie-achterplaat.
- Verwijder de afdekplaat ten behoeve van de rookgasafvoer uit de achterwand van de haard door het losdraaien van de 2 of 3 moeren.
- Verwijder de rookgasafvoering uit de bovenplaat door het losdraaien van de moeren en/of bouten.
- Monteer de rookgasafvoering op de achterwand met behulp van de bouten en/of moeren.
- Zet de convectie-achterplaat weer vast met de bouten.
- Monteer de afdekplaat ten behoeve van de rookgasafvoer in de opening in de bovenplaat met behulp van de moeren.
- Plaats de vlamkeerplaat c.q. keerplaten in omgekeerde volgorde weer terug.

5.7.1.2 Plaatsen vrijstaande haard, algemeen

Het plaatsen van de vrijstaande haard gebeurt als volgt:

- Bepaal de plaats van de haard. De afmetingen van het toestel zijn weergegeven in Bijlage 2, afb 1.
- Voor eventuele toestelspecifieke aanwijzingen verwijzen we naar hoofdstuk 9 'Toestelspecifieke informatie'.
- Zorg ervoor dat er geen brandbare materialen aanwezig zijn.
- Plaats, indien van toepassing, de vloerplaat.
- Zet de haard op een deken of een stuk karton (in verband met een mogelijke beschadiging van de vloer) en daarna op de gewenste plek.
- Sluit de haard aan op het rookgaskanaal. Volg hierbij de aanwijzingen van de leverancier van het rookgasafvoersysteem. Gebruik kachelpijpmateriaal, dat minimaal voldoet aan EN 1856-2 T600.
- Verschuif de haard indien nodig en kantel deze iets zodat de deken of het karton weggehaald kan worden.
- Voor de afronding van de installatie verwijzen we naar paragraaf 5.8.

5.7.1.3 Plaatsen Designhaard

Voor het plaatsen van een designhaard verwijzen we naar Hoofdstuk 9 'Toestelspecifieke informatie'.

5.7.2 Inzethaarden (bestaande en nieuwe situatie)

5.7.2.1 In bestaande schouw of boezem

Ga voor het plaatsen van een inzethaard in een bestaande schouw of boezem als volgt te werk:

- Bepaal de plaats van de haard. De afmetingen van het toestel zijn weergegeven in Bijlage 2, afb. 1.
- Houd minimaal 10 mm ruimte tussen de haard en bouwkundige materialen.
- Controleer de afmeting van de sparing. Indien noodzakelijk kunnen de wanden van de openhaard iets uitgebroken worden. Zorg ervoor dat de rookkap voldoende ondersteund blijft.
- Maak, indien van toepassing, ruimte voor de aansluiting van de convectie-openingen (zie, indien van toepassing, hoofdstuk 9 'Toestelspecifieke informatie' en hoofdstuk 5.3 'Convectie') met een flexibele aluminium pijp en ventilatie-elementen (zie hoofdstuk 5.4 'Toestellen met ventilator(en)'). Deze zijn als accessoire te bestellen bij uw leverancier.
- Let op met het stukadoren van de boezem. Stucprofielen maken de sparing kleiner.
- Verwijder de eventueel bestaande klep van de openhaard of schuif en reinig de rookkap, zodat er geen roet achterblijft.
- Verwijder de haarddeur en demonteer het kader wanneer deze los is meegeleverd (zie hoofdstuk 9 'Toestelspecifieke informatie').
- Verwijder de binnenbekledingsplaten (markeer deze), de keerplaat en indien aanwezig de remkap voorzichtig uit de haard (zie, indien van toepassing, hoofdstuk 9 'Toestelspecifieke informatie').
- Leg de eventueel meegeleverde bodemplaat op de plek waar de haard geplaatst moet worden.
- Draai de stelpoten in met de meegeleverde binnenzeskant schroevendraaier en controleer of ze goed verstelbaar zijn. Er kan nog wat straalgrit aanwezig zijn.
- Zorg ervoor dat er voor de toevoer van verbrandingslucht voldoende ruimte is onder de haard, wanneer er geen sprake is van een buitenluchtaansluiting.
- Indien van toepassing is een buitenluchtaansluiting mogelijk (zie, indien van toepassing, hoofdstuk 9 'Toestelspecifieke informatie').
- Schuif de haard voorzichtig in het gat. Zorg dat er geen beschadigingen ontstaan.
- Sluit, indien van toepassing, de convectie-opening (zie hoofdstuk 5.3 'Convectie') aan met de flexibele aluminium pijp en ventilatie-elementen (zie hoofdstuk 5.4 'Toestellen met ventilator(en)');
- De haard mag de rookgasafvoer nooit dragen.
- Maak een goede, luchtdichte afdichting tussen de haard en de rookgasafvoer, eventueel met een registerplaat en bij voorkeur met een vaste kachelpijp of rvs dubbelwandige flexibele pijp, die minimaal voldoet aan de norm EN 1856-2 T600.
- Indien toepasbaar en afhankelijk van de nationale regelgeving mag de verbinding tussen het bestaande rookgaskanaal en de haard met hittebestendige keramische wol worden afgestopt.
Ga als volgt te werk:
- Controleer of de openhaard-klep is verwijderd.
- Verwijder het kader (indien het kader al geplaatst is).
- Verwijder de bodemplaten en draai de haard met de stelpoten zo ver mogelijk naar beneden, om ruimte te creëren voor de keramische wol.
- Vul de eventuele ruimte achter de haard op met vuurvast isolatiemateriaal, zodat hierachter geen vuil kan komen.
- Verwijder de vlamkeerplaat.
- Breng de keramische wol tussen de bovenzijde van de haard en de schoorsteen aan voor een luchtdichte aansluiting.
- Draai de haard met de stelpoten weer omhoog en controleer of de keramische wol goed afdicht.
- Leg de vlamkeerplaat hierna weer op de plaats terug (zie hoofdstuk 9 'Toestelspecifieke informatie').
- !Let op ➤ Controleer telkens na het schoorsteenvegen of de aansluiting nog luchtdicht is.
- Voor het rechtstreeks aansluiten van een rvs flexibele pijp op de haard is een handige kit leverbaar via uw leverancier. Het gebruik van een kit is echter niet voor alle toestellen noodzakelijk (zie, indien van toepassing, hoofdstuk 9 'Toestelspecifieke informatie').
- Draai, nadat de haard is aangesloten, de stelpoten met de bijbehorende inbussleutel zodanig uit, dat de haard in de gewenste positie staat. Zorg ervoor dat hierbij de verbrandingsluchtoevoer niet geblokkeerd wordt.
- Plaats de remkap voor de uitgang, de binnenbekledingsplaten in omgekeerde volgorde weer terug en leg de keerplaat tegen de achterwand en op de profielen (zie, indien van toepassing, hoofdstuk 9 'Toestelspecifieke informatie').
- Controleer met een zaklamp of een dunne schroevendraaier of de gaten van de secundaire beluchting in de achterwand recht voor de sparingen in de binnenbekleding zitten.
- Plaats, indien van toepassing, het kader om de haard (zie, indien van toepassing, hoofdstuk 9 'Toestelspecifieke informatie').

5.7.2.2 Bij een nieuwe situatie

- Ga voor het plaatsen van een inzethaard in een nieuw te bouwen boezem als volgt te werk:
- Bepaal de plaats van de haard. De afmetingen zijn weergegeven in Bijlage 2, afb. 1.
- Plaats de haard op een vloer met voldoende draagkracht.
- Maak, indien van toepassing, een sparing voor een buitenluchtaansluiting (zie, indien van toepassing, hoofdstuk 9 'Toestelspecifieke informatie').
- Gebruik onbrandbaar en hittebestendig materiaal volgens Eurobrandklasse A1 EN 13501-1 voor de plaat op de vloer, de boezem (inclusief de bovenkant van de boezem), het materiaal in de boezem en de achterwand waartegen het toestel wordt geplaatst. Zowel plaatmateriaal als steenachtige materialen zijn hiervoor mogelijk.
- Houd minimaal 10 mm ruimte tussen de haard en bouwkundige materialen.
- Let op met het stukadoren van de boezem. Stucprofielen maken de sparing kleiner.
- Houd rekening met het uitzetten van de haard. Houd de haard vrij van stucwerk.
- Breng, indien er sprake is van een brandbaar plafond, 30 cm onder het plafond in de boezem een brandwerende plaat met daarop een 10 cm dikke warmte-isulerende laag aan.
- Indien er brandbare materialen (bv. houten vloerdelen/balken etc) onder of achter de haard aanwezig zijn, dient voldoende onbrandbaar isolatiemateriaal volgens Eurobrandklasse A1 EN 13501-1 te worden aangebracht. Houd hierbij de nationale regelgeving in acht.
- Plaats in geval van een brandbare muur een 10 cm dikke brandveilige muur.
- Bouw het plateau of de verhoging van hittebestendig materiaal.
- Leg de meegeleverde stalen plaat op de plek voor de haard. Maak hierin, indien van toepassing, een sparing voor de buitenluchtaansluiting.
- Verwijder de haarddeur en demonteer het kader wanneer deze los is meegeleverd (zie hoofdstuk 9 'Toestelspecifieke informatie').
- Plaats de haard.
- Sluit, indien van toepassing, de buitenluchtaansluiting aan (zie hoofdstuk 9 'Toestelspecifieke informatie').
- Sluit, indien van toepassing, de convectie-opening (zie hoofdstuk 5.3 'Convectie') aan met de flexibele aluminium pijp en ventilatie-elementen (zie hoofdstuk 5.4 'Toestellen met ventilator(en)'). Houdt deze elementen op minimaal 30 cm afstand van het plafond.
- Gebruik enkelwandige rvs kachelpijpen of rvs dubbelwandige flexibele pijpen, die minimaal voldoet aan de norm EN 1856-2 T600.
- De haard mag de rookgasafvoer nooit dragen.
- Draai, nadat de haard is aangesloten, de stelpoten met de bijbehorende inbussleutel zodanig uit, dat de haard in de gewenste positie staat. Zorg ervoor, dat de verbrandingsluchtoevoer hierbij niet geblokkeerd wordt.
- Plaats de remkap voor de uitgang, de binnenbekledingsplaten in omgekeerde volgorde weer terug en leg de keerplaat tegen de achterwand en op de profielen (zie hoofdstuk 9 'Toestelspecifieke informatie').
- Controleer met een zaklamp of een dunne schroevendraaier of de gaten van de secundaire beluchting in de achterwand recht voor de sparingen in de binnenbekleding zitten.
- Plaats de deur weer terug en indien van toepassing het kader om de haard (zie, indien van toepassing, hoofdstuk 9 'Toestelspecifieke informatie').
- Plaats, in geval van een brandbare vloer, een brandwerende vloerplaat voor de haard. De vloerplaat van niet-brandbaar materiaal dient minimaal 300 mm voor de haard uit te steken en minimaal 300 mm breder te zijn dan de haard.

Plaatsen met inmetsecassette (indien van toepassing):

- Plaats de haard met inmetsecassette op een vloer met voldoende draagkracht.
- Plaats de inmetsecassette voor een brandveilige muur.
- Plaats, in geval van een brandbare muur, een 10 cm dikke brandveilige muur.
- Plaats de inmetsecassette waterpas op de gewenste hoogte en zet deze vast met metalen ankers.
- Zet bij een hoekmodel de trekstang vast aan de muur en stel deze.
- Sluit het rookgaskanaal aan op de ring van de cassette.
- De cassette is niet geschikt om een rookgaskanaal te dragen; deze moet zelfdragend zijn.
- Gebruik onbrandbaar en hittebestendig materiaal volgens Eurobrandklasse A1 EN 13501-1 voor de boezem (inclusief de bovenkant van de boezem), het materiaal in de boezem en de achterwand waartegen het toestel wordt geplaatst. Zowel plaatmateriaal als steenachtige materialen zijn hiervoor mogelijk.
- Indien de boezem van hittebestendige platen volgens Eurobrandklasse A1 EN 13501-1, zoals promafour, promatect, nobranda e.d., gemaakt wordt, kunnen deze aan de cassette vastgezet worden.
- Steenachtige materialen mogen niet op de cassette rusten; gebruik hiervoor een baksteenlatei met keramisch vilt.
- Laat 6 mm ruimte tussen de cassette en de boezemwanden.
- Bekleed de cassette met 6 cm hittebestendig isolatiemateriaal.
- Houd rekening met het uitzetten van de cassette. Houd de cassette vrij van stucwerk.
- De boezem mag aan de buitenzijde niet warmer worden dan 90 graden Celsius.
- Breng, indien er sprake is van een brandbaar plafond, 30 cm onder het plafond in de boezem een brandwerende plaat met daarop een 10 cm dikke warmte-isulerende laag aan.
- Zet de haard voor de inmetsecassette.
- Draai de stelpoten in en controleer of ze goed verstelbaar zijn. Er kan nog wat straalgrit aanwezig zijn.
- Schuif de haard voorzichtig in het gat. Zorg dat er geen beschadigingen ontstaan.
- Draai de stelpoten met de bijbehorende inbussleutel zodanig, dat de haard in de gewenste positie staat. Zorg dat er onder de haard voldoende ruimte overblijft voor de toevoer van verbrandingslucht.
- Maak een goede, luchtdichte afdichting tussen de haard en de rookgasafvoer.
- Houd minimaal 10 mm ruimte tussen de haard en de cassette.
- Plaats, indien van toepassing, de remkap voor de uitgang, de binnenbekledingsplaten in omgekeerde volgorde weer terug en leg de keerplaat tegen de achterwand en op de profielen.
- Plaats het kader indien deze los is meegeleverd.
- Plaats, in geval van een brandbare vloer, een brandwerende vloerplaat voor de haard. De vloerplaat van niet-brandbaar materiaal dient minimaal 300 mm voor de haard uit te steken en minimaal 300 mm breder te zijn dan de haard.

5.7.3 Inbouwhaarden

- Bepaal de plaats van de kachel.
- Schuif het inbouwframe (1) in de gewenste positie.
- Gebruik onbrandbaar en hittebestendig materiaal volgens Eurobrandklasse A1 EN 13501-1 voor de plaat op de vloer, de boezem (inclusief de bovenkant van de boezem), het materiaal in de boezem en de achterwand waartegen het toestel wordt geplaatst. Zowel plaatmateriaal als steenachtige materialen zijn hiervoor mogelijk.
- Breng, indien er sprake is van een brandbaar plafond, 30 cm onder het plafond in de boezem een brandwerende plaat met daarop een 10 cm dikke warmte isolerende laag aan.
- Plaats de haard waterpas op de gewenste hoogte en zet deze vast met metalen ankers.
- Sluit het rookgaskanaal aan op de ring van de haard.
- Sluit eventuele convectie-openingen (zie hoofdstuk 5.3 'Convectie') altijd aan met hittebestendige flexibele buis en ventilatie-elementen (zie hoofdstuk 5.4 'Toestellen met ventilator(en)') om het stucwerk te beschermen tegen hoge temperaturen. Wanneer de boezem van onbrandbare materialen (bv. schoon metselwerk) is gemaakt, is dit niet noodzakelijk.
- Zorg dat er onder de haard voldoende ruimte is voor de toevoer van verbrandingslucht. Wanneer de ring van de buitenluchtaansluiting niet wordt gebruikt, moet deze minimaal 20 mm vrij blijven voor voldoende verbrandingslucht.
- Sluit, indien van toepassing, de buitenluchtaansluiting aan (zie hoofdstuk 9 'Toestelspecifieke informatie').
- De haard is niet geschikt om een rookgaskanaal te dragen, deze moet zelfdragend zijn.
- Steenachtige materialen mogen beslist niet op de haard rusten. Gebruik hiervoor bv. een baksteenlatei met keramisch vilt.
- Zorg dat de opening in de boezem 6 mm ruimer is dan het inbouwframe.
- De boezem mag aan de buitenzijde niet warmer worden dan 90 graden Celsius;
- Plaats, in geval van een brandbare vloer, een brandwerende vloerplaat voor de haard. De vloerplaat van niet-brandbaar materiaal dient minimaal 300 mm voor de haard uit te steken en een minimaal 300 mm breder te zijn dan de haard.

5.8 Afronden installatie

- Controleer of er geen gruis, stof of andere materialen in de boezem achterblijven (i.v.m. stank).
- Gebruik schone stoffen handschoenen en vermijd vingerafdrukken op de haard en kachelpijpen.
- Controleer of de binnenbekleding en de keerplaten goed geplaatst zijn in de haard (zie, indien van toepassing, hoofdstuk 9 'Toestelspecifieke informatie'). Verbeter zonodig de positie van deze platen.
- Controleer of de gaten van de secundaire beluchting in de achterplaat recht voor de sporingen in de binnenbekleding zitten.
- Reinig de haard met een zachte doek en controleer deze op beschadigingen. Spuit de haard eventueel bij met de meegeleverde spuitbus. Lees hiervoor de gebruiksaanwijzing op het etiket. Controleer altijd eerst de kleur op een stuk wit papier of karton voordat u de haard bijwerkt.

Lees eerst de gebruikershandleiding aandachtig door, voordat de haard in gebruik wordt genomen. Voor het aansteken en stoken van de haard verwijzen wij naar de gebruikershandleiding.

6. Oplevering

- U dient de gebruiker vertrouwd te maken met de haard. U dient haar/hem onder meer te instrueren over de ingebruikname, het stoken en het onderhoud van de haard.
- Wijs er bij ingebruikname op, dat
 - na een verbouwing of bij nieuwbouw alle bouwmaterialen goed moeten opdrogen i.v.m. het aanhangen van stof (o.a. rookdeeltjes) aan vochtige oppervlakten;
 - bij de eerste keer stoken vluchtige componenten uitdampen uit lak, materialen e.d.;
 - de ruimte goed wordt geventileerd.
- Wijs op de noodzaak om het rookgaskanaal minstens één keer per jaar door een specialist te laten inspecteren en reinigen.
- Overhandig de gebruiker de gebruikershandleiding én de installatiehandleiding (de installatiehandleiding dient bij het toestel bewaard te blijven).

7. Onderhoud

In de Gebruikershandleiding wordt een aantal tips/instructies gegeven voor het onderhoud van de haard. Tevens is vermeld hoe een aantal onderdelen vervangen kan worden.

8. Storingen

In de Gebruikershandleiding staat een tabel met een overzicht van storingen die kunnen optreden, de mogelijke oorzaak en de oplossing.

9 Toestelspecifieke informatie

- !LET OP**
- De toestelspecifieke instructies, zoals beschreven in dit hoofdstuk, gaan boven de instructies in de overige hoofdstukken! Houd bij twijfel de instructies in hoofdstuk 9 aan of neem contact op met uw leverancier.
 - De toestelspecifieke informatie, zoals beschreven in de paragrafen 9.1 tot en met 9.4 geldt voor alle, in deze handleiding beschreven, modellen. Aanvullende installatie-instructies (per toestel) worden beschreven in paragraaf 9.5.

9.1 Luchtschuif en Buitenluchtaansluiting

9.1.1 Luchtschuif

Controleer bij installatie en onderhoud van het toestel de werking van de luchtschuif (zie Bijlage 2, afb. 3). De mogelijkheid bestaat, dat tijdens transport staalgrit in de luchtschuif is gekomen. Indien de luchtschuif niet soepel loopt, moet deze worden gereinigd. Hiertoe dient de luchtschuif te worden gedemonteerd.

Ga bij het demonteren van de luchtschuif als volgt te werk (zie Bijlage 2, afb. 3):

- !Let op!** Bij alle Bora-toestellen is een buitenluchtaansluiting gemonteerd. Deze dient eerst verwijderd te worden, voordat de luchtschuif gedemonteerd kan worden.
- Draai de 8 voorgemonteerde boutjes uit de onderzijde van de bak waar de luchtschuif zich in bevindt.
 - Controleer de luchtschuif en reinig deze zonedig.

Voor het terugplaatsen van de luchtschuif dienen de acties zoals beschreven bij het demonteren in omgekeerde volgorde te worden uitgevoerd.

9.1.2 Buitenluchtaansluiting

Bij alle Bora-toestellen is de buitenluchtaansluiting voorgemonteerd. Onderaan de toestellen bevindt zich een pijpmond. Sluit hierop een flexibele buis met een inwendige diameter van 80 mm aan.

- !Let op** De aansluiting van de buitenlucht zit niet exact onder het draaipunt. Houd hier bij een draaibaar toestel rekening mee bij het bepalen van de lengte en de positie van de flexibele buis. Sluit de buitenluchtaansluiting bij die toestellen zo aan, dat het toestel goed kan blijven draaien.
- !Tip** Test de lengte en de positie van de flexibele buis eerst, voordat de installatie wordt vervolgd.

9.2 Binnenbekleding

9.2.1 Wand- en bodembekleding

De platen bevinden zich op de bodem en tegen de achterwand en zijwanden van het toestel (zie Bijlage 2, afb. 5). Bij vervanging van de platen dienen deze te worden uitgenomen. De bodemplaten worden hierbij als eerste uitgenomen, daarna de platen van de zijwanden en tenslotte de achterplaten. Het inleggen van de platen geschiedt in omgekeerde volgorde.

- !Let op** Zorg ervoor dat de platen weer in de oorspronkelijke positie worden teruggeplaatst! De achterplaat dient met de kleine, niet verzonken, gaten zichtbaar naar voren te worden geplaatst.

9.2.2 Vlamkeerplaat

Bij levering ligt de vlamkeerplaat (zie Bijlage 2, afb. 4 en 6) bovenin het toestel. Bij onderhoud aan het toestel dient de vlamkeerplaat te worden uitgenomen.

- Ga hierbij als volgt te werk:
- Pak de vlamkeerplaat vast en duw de rechterzijde omhoog.
- Schuif de vlamkeerplaat over de richel naar rechts.
- Laat de linkerzijde van de vlamkeerplaat zakken en neem de vlamkeerplaat uit.

Het plaatsen van de vlamkeerplaat geschiedt in omgekeerde volgorde.

- !Let op Het rvs-profiel dient aan de voorzijde geplaatst te worden met de schroefkoppen aan de bovenzijde (zie Bijlage 2, afb. 6).

9.3 Deur

Controleer bij installatie of onderhoud het sluiten van de deur.

Ga hierbij als volgt te werk:

- Controleer de afdichting van de deur door een vel papier tussen de deur en de haard te plaatsen. Na het sluiten van de deur mag het vel papier er niet makkelijk uitgetrokken kunnen worden. Controleer de deur rondom.

Indien er geen sprake is van een goede afdichting van de deur:

- Vervang de deurafdichting (zie paragraaf 9.3.1).
- Stel de deur (zie paragraaf 9.3.2).

9.3.1 Vervangen deurafdichting

Ga voor het vervangen van de deurafdichting als volgt te werk (zie Bijlage 2, afb. 7):

- Open de deur.
- Schuif de deur omhoog en til deze uit.
- Leg de deur op een vlakke ondergrond.
- Draai de moertjes uit het frame.
- !Tip Gebruik kruipolie om de moertjes los te draaien.
- Verwijder het frame en het band.
- Plaats het nieuwe band.
- Tape beide uiteindes van het band met hittebestendig tape aan elkaar vast.

Het band en de tape zijn via uw leverancier verkrijgbaar.

- !Let op Zorg ervoor dat de uiteindes van het band aan de onderzijde geplaatst worden.
- !Let op Controleer de ruitafdichting voordat u het frame terugplaatst en vervang de ruitafdichting indien nodig.
- Plaats het frame terug.
- Schroef de moertjes weer vast in het frame.
- !Let op Draai de moertjes niet te strak aan, anders zouden het schroefdraad en/of de ruit kapot kunnen gaan.
- Hang de deur in.

9.3.2 Afstellen deur

Controleer bij installatie of onderhoud het sluiten van de deur. Indien wenselijk, kan de deur worden afgesteld.

Dit is het geval, indien de afdichting onvoldoende is (kieren).

- Controleer de afdichting van de deur door een vel papier tussen de deur en de haard te plaatsen. Na het sluiten van de deur mag het vel papier er niet makkelijk uitgetrokken kunnen worden. Controleer de deur rondom.

Ga bij het afstellen van de deur als volgt te werk:

- Aan de onderzijde van het toestel bevindt zich een stripje met een tonnetje, dat verstelbaar is. Draai de 2 boutjes aan de onderzijde van het toestel een paar slagen los (zie Bijlage 2, afb. 8).
- !Let op Draai deze boutjes er niet helemaal uit!
- Stel de strip af om een goede deurafdichting te realiseren.
- Draai de 2 boutjes weer vast.
- Controleer of de deurafdichting nu goed sluit door middel van de hierboven beschreven test met een vel papier.
- Herhaal bovengenoemde stappen totdat de deur goed sluit.

9.4 Ruit

9.4.1 (De)monteren ruit in deur

Voor het verwijderen en daarna weer monteren van de ruit in de deur volgt u onderstaande aanwijzingen (zie Bijlage 2, afb. 7).

Demonteren ruit in deur:

- Open de deur.
- Til de deur eruit door deze naar boven te schuiven.
- Leg de deur op een vlakke ondergrond.
- Draai de moertjes uit.
- !Tip Gebruik kruipolie om de moertjes los te draaien.
- Verwijder het frame.
- Til de ruit eruit. Hierbij wordt ook de ruitafdichting uitgenomen.
- !Tip Controleer of ook de deurafdichting moet worden vervangen (zie paragraaf 9.3.1).

Monteren ruit in deur:

- Monteer de ruit en plaats de deur weer terug door de stappen genoemd bij het demonteren van de ruit in omgekeerde volgorde uit te voeren.
- !Let op Gebruik bij vingerafdrukken op de ruit(en) de meegeleverde ruitenreiniger.

9.5 Aanvullende installatie-instructies per toestel

9.5.1 Bora Wall

9.5.1.1 Plaatsen toestel

Dit toestel dient hangend aan een wand gemonteerd te worden.

- !LET OP De Bora Wall mag uitsluitend aan een verticale wand van solide, onbrandbaar en hittebestendig materiaal worden gemonteerd.
- !Let op De rookgasafvoer (nisbus of aansluitstuk geschikt voor RVS pijp 150 mm) in het plafond dient zich 153 mm vanaf het hart tot de muur te bevinden. In alle andere gevallen, dienen er bochten te worden gebruikt.
- Ga bij het plaatsen van de haard als volgt te werk (zie Bijlage 2, afb. 9 en 10):
- Bepaal de positie van de muurplaat en teken deze af op de muur (afb. 10-4). De advieshoogte bedraagt 930 mm (afb. 9 A), gemeten vanaf de bovenzijde van de muurbeugel (= 450 mm vanaf de onderzijde van het toestel tot aan de vloer, afb. 9 B).
- !Let op Houdt bij het bepalen van de positie van de muurplaat een **minimale** hoogte aan van 780 mm (afb. 9 A) (= 300 mm vanaf de onderzijde van het toestel tot aan de vloer, (afb. 9 B)!
- Boor gaten in de muur en bevestig de muurplaat met behulp van de meegeleverde keilhulzen (afb. 10-3) en -bouten (afb. 10-2).
- !Let op Zorg ervoor dat alles waterpas gemonteerd is en dat de muurplaat zich gecentreerd onder de rookgasafvoer in het plafond bevindt.
- !Tip Verwijder vóór het plaatsen van het toestel de deur en de vlamkeerplaat (zie paragraaf 9.2.2) om beschadigingen te voorkomen en de installatie te vergemakkelijken.
- Hang het toestel over de lip van de muurplaat.
- Plaats de kachelpijp (afb. 10-5) om de voorgemonteerde conische ring. Plaats eventueel de rozet.

9.5.1.2 Rookgasafvoer

De rookgasafvoer bij de Bora Wall heeft een aansluiting met een diameter van 150 mm. De rookgasafvoer kan op twee manieren op de conische afvoerring worden aangesloten: afwaterend en niet-afwaterend.

U dient hierbij gebruik te maken van de juiste aansluitstukken.

- !Let op Bij een afwaterende aansluiting worden andere aansluitstukken gebruikt dan bij een niet-afwaterende aansluiting. De benodigde aansluitstukken zijn via uw leverancier verkrijgbaar.

9.5.2 Bora Cover

Volg voor het installeren van een Bora Cover eerst de aanwijzingen in paragraaf 9.5.1 (Bora Wall). Houd bij het installeren rekening met de opgegeven afstand van de vloer tot de onderzijde van het toestel (zie Bijlage 2, afb 9 B).

Ga daarna als volgt te werk (zie Bijlage 2, afb. 11):

- Positioneer de plafonddkap (afb. 11-3) en teken de boorgaten af op het plafond.
- Boor de gaten in het plafond.
- Duw de pluggen (afb. 11-9) in de gaten.
- Schuif de plafonddkap in de cover (afb. 11-2).
- Plaats het geheel op het toestel.
- Schuif de plafonddkap omhoog tegen het plafond en monteer het geheel aan het plafond met behulp van de 5 schroeven (afb. 11-10).

9.5.3 Bora Console

Volg voor het installeren van een Bora Console achtereenvolgens de aanwijzingen in paragraaf 9.5.1 (Bora Wall) en 9.5.2 (Bora Cover).

Ga daarna als volgt te werk (zie Bijlage 2, afb. 12):

- Plaats het vloerdeel (afb. 12-11) onder het toestel.

9.5.4 Bora Fixed

9.5.4.1 Plaatsen toestel

Dit toestel dient hangend aan het plafond gemonteerd te worden.

!LET OP De Bora Fixed mag uitsluitend aan een horizontaal, onbrandbaar en solide plafond worden gemonteerd.

Houten balkconstructie:

!Let op Indien er sprake is van een houten balkconstructie: bestel de speciaal hiervoor ontwikkelde kit en volg de aanwijzingen in de, bij die kit, meegeleverde handleiding. Onderstaande aanwijzingen zijn in dit geval niet meer van toepassing.

Plafond van beton:

Ga bij het plaatsen van de haard in geval van een betonnen plafond als volgt te werk (zie Bijlage 2, afb. 13, 14 en 15):

- Bij het toestel is een schuifpijp (0,5 meter lengte) meegeleverd. Zorg ervoor dat deze pijp onderaan het dubbelwandige kanaal begint en ongeveer 150 mm uit het plafond steekt (afb. 15-5).
- Bepaal de positie van de rookgasafvoer aan de hand van Bijlage 2, afb. 14.
- !Tip De Bora Fixed is een draaibaar toestel. Of en in welke mate het toestel draaibaar moet zijn, is bepalend voor de positie van de rookgasafvoer. Voor details wordt verwezen naar Bijlage 2, afb. 14.
- Schuif de plafondplaat (afb. 13-2) over de schuifpijp tegen het plafond en teken de 8 (verzonken) bevestigingsgaten af.
- Boor de 8 gaten en druk de bijgeleverde keilhulzen (afb. 13-1) in het plafond.
- Bevestig de plafondplaat (afb. 13-2) tegen het plafond met de 8 inbusbouten (afb. 13-3).
- Pak de meegeleverde starre pijp (afb. 13-4) en schuif de opsluitring (afb. 13-5) vanaf de onderzijde voorzichtig om de starre pijp.
- !Tip Gebruik de meegeleverde spuitbus met hittebestendige lak om eventuele beschadigingen weg te werken.
- Druk de opsluitring en de starre pijp tegen de plafondplaat en zet deze vast met de 8 inbusbouten (afb. 15-7).
- Zet het toestel met behulp van een heftafeltje of schaar-krikje onder de starre buis (afb. 15-4) en bevestig het toestel met 3 bouten en bijbehorende ringetjes (afb. 15-2 en 3) aan de starre pijp.
- Plaats, indien van toepassing, de restrictiebak (zie paragraaf 9.1.2) en de vlamkeerplaat (zie Bijlage 2, afb. 4 en 6).
- !Tip Indien draaibaarheid van het toestel ongewenst is:
- Draai het toestel in de gewenste positie.
- Schroef de 3 kleine binnen zeskantschroefjes (afb. 13-6) tegen de flens die aan de pijp (afb. 13-4) vast zit. Het toestel is nu niet meer draaibaar.

9.5.5 Bora Flex vast

9.5.5.1 Plaatsen toestel

Dit toestel dient hangend aan het plafond gemonteerd te worden.

!LET OP De Bora Flex vast mag uitsluitend aan een horizontaal, onbrandbaar en solide plafond worden geplaatst.

Houten balkconstructie:

!Let op Indien er sprake is van een houten balkconstructie: bestel de speciaal hiervoor ontwikkelde kit en volg de aanwijzingen in de, bij die kit, meegeleverde handleiding. Onderstaande aanwijzingen zijn in dit geval niet meer van toepassing.

Plafond van beton:

Ga bij het plaatsen van de haard in geval van een betonnen plafond als volgt te werk (zie Bijlage 2, afb. 16, 17 en 18):

- Bij het toestel is een schuifpijp (0,5 meter lengte) meegeleverd. Zorg ervoor dat deze pijp onderaan het dubbelwandige kanaal begint en ongeveer 150 mm uit het plafond steekt (afb. 16-9).
 - Bepaal de positie van de rookgasafvoer aan de hand van Bijlage 2, afb. 18.
 - Schuif de plafondplaat (afb. 16-6) over de schuifpijp (afb. 16-9) tegen het plafond en teken de 4 (verzonken) bevestigingsgaten af.
 - Boor de 4 gaten en druk de bijgeleverde keilhulzen (afb. 16-8) in het plafond.
 - Duw de draadstangen (afb. 16-4) door de buitenste gaten van de plafondplaat.
 - Schroef de 4 flensmoeren (afb. 16-7) over de draadstangen.
 - Pak het geheel op en bevestig het aan het plafond met de 4 inbusbouten (afb. 16-5).
 - Zet het toestel met behulp van een heftafeltje of schaarkrikje onder de draadstangen (afb. 16-4) en draai de 4 draadstangen in het toestel.
- !Let op** Zorg ervoor, dat de draadstangen tijdens het indraaien **niet** uit de flensmoeren worden gedraaid. Dit voorkom je door het geheel (toestel, draadstangen en flensmoeren) tijdens het indraaien van de draadstangen iets op te tillen.
- Controleer met een waterpas of het toestel horizontaal hangt.
 - Verwijder de vlamkeerplaat (zie paragraaf 9.2.2).
 - Plaats het verloopstuk (afb. 17-2) in de uitgang van het toestel en buig de strips om zodat het aansluitstuk goed vastzit.
- !Tip** Zorg er bij het plaatsen van het verloopstuk voor, dat het gaatje in het verloopstuk aan de achterzijde zit.
- Buig bijgeleverde flexibele pijp (afb. 17-3) zodanig, dat een s-bocht ontstaat. De overlengte bedraagt ongeveer 20%.
- !Let op** Behandel de flexibele pijp voorzichtig zodat er geen deukjes ontstaan.
- !Let op** Kort de flexibele pijp beslist niet in! Deze moet onder spanning tussen de bovenplaat en het toestel gemonteerd worden.
- Schuif de flexibele pijp eerst boven over de aansluitpijp (afb. 17-9) en daarna in het verloop van het toestel. De flexibele pijp zit nu klem en kan zowel boven- als onderaan aan de achterzijde met een parker worden gefixeerd.
 - Plaats, indien van toepassing, de restrictiebak (zie paragraaf 9.1.2).
 - Plaats de vlamkeerplaat terug (zie bijlage 2, afb. 4 en 6).

9.5.6 Bora Flex draaibaar

9.5.6.1 Plaatsen toestel

Dit toestel dient hangend aan het plafond gemonteerd te worden.

!LET OP De Bora Flex draaibaar mag uitsluitend aan een horizontaal, onbrandbaar en solide plafond worden gemonteerd.

Houten balkconstructie:

!Let op Indien er sprake is van een houten balkconstructie: bestel de speciaal hiervoor ontwikkelde kit en volg de aanwijzingen in de, bij die kit, meegeleverde handleiding. Onderstaande aanwijzingen zijn in dit geval niet meer van toepassing.

Plafond van beton:

Ga bij het plaatsen van de haard in geval van een betonnen plafond als volgt te werk (zie Bijlage 2, afb. 18, 19 en 20):

- Bij het toestel is een schuifpijp (0,5 meter lengte) meegeleverd. Zorg ervoor dat deze pijp onderaan het dubbelwandige kanaal begint en ongeveer 150 mm uit het plafond steekt (afb. 19-13).
- Houd bevestigingsring (afb. 19-10) tegen het plafond en teken 8 gaten af op het plafond.
- Bepaal de positie van de rookgasafvoer aan de hand van Bijlage 2, afb. 18.
- !Tip** In welke mate dit toestel draaibaar moet zijn, is bepalend voor de positie van de rookgasafvoer. Voor details wordt verwezen naar Bijlage 2, afb. 18.
- Boor de 8 gaten en druk de bijgeleverde keilhulzen (afb. 19-11) in het plafond.
- Plaats de flens (afb. 19-12) in de bevestigingsring en monteer het geheel met 8 bouten aan het plafond.
- !Let op** Plaats de bevestigingsring altijd met de afstandhouders naar boven!
- Duw de draadstangen (afb. 19-6) door de buitenste gaten van de plafondplaat (afb. 19-8).
- Schroef de 4 flensmoeren over de draadstangen.
- Pak het geheel op en bevestig het aan het plafond met behulp van de ring (afb. 19-4).
- !Let op** In de ring zitten 4 gaten. Gebruik deze om de ring met behulp van 4 schroefjes (afb. 19-5) aan de flens te bevestigen.
- Zet het toestel met behulp van een heftafeltje of schaarkrikje onder de draadstangen en draai de 4 draadstangen in het toestel.
- !Let op** Zorg ervoor, dat de draadstangen tijdens het indraaien **niet** uit de flensmoeren worden gedraaid. Dit voorkom je door het geheel (toestel, draadstangen en flensmoeren) tijdens het indraaien van de draadstangen iets op te tillen.
- Controleer met een waterpas of het toestel horizontaal hangt.
- Verwijder de vlamkeerplaat (zie paragraaf 9.2.2).
- Plaats het verloopstuk (afb. 20-2) in de uitgang van het toestel en buig de strips om zodat het aansluitstuk goed vastzit.
- !Tip** Zorg er bij het plaatsen van het verloopstuk voor, dat het gaatje in het verloopstuk aan de achterzijde zit.
- Buig bijgeleverde flexibele pijp (afb. 21 (3)) zodanig, dat een s-bocht ontstaat. De overlengte bedraagt ongeveer 20%.
- !Let op** Behandel de flexibele pijp voorzichtig zodat er geen deukjes ontstaan.
- !Let op** Kort de flexibele pijp beslist niet in! Deze moet onder spanning tussen de bovenplaat en het toestel gemonteerd worden.
- Schuif de flexibele pijp eerst boven over de aansluitpijp (afb. 20-13) en daarna in het verloop van het toestel. De flexibele pijp zit nu klem en kan zowel boven- als onderaan aan de achterzijde met een parker worden gefixeerd.
- Plaats, indien van toepassing, de restrictiebak (zie paragraaf 9.1.2).
- Plaats de vlamkeerplaat terug (zie bijlage 2, afb. 4 en 6).

Contents

1. Introduction
2. EC Declaration of Conformity
3. SAFETY
 - 3.1 General
 - 3.2 Regulations
 - 3.3 Precautions/safety instructions during installation
4. Unpacking
5. Installation
 - 5.1 Regulations
 - 5.2 Flue duct
 - 5.3 Conviction
 - 5.4 Appliances with fan(s)
 - 5.5 Country-specific installation requirements
 - 5.4 Installing the fire
 - 5.5 Completing installation
 - 5.6 Outside air connection
 - 5.7 Installing the fire, general
 - 5.8 Completing installation
6. Delivery
7. Maintenance
8. Malfunctions
9. Appliance-specific information
 - 9.1 Air slide and outdoor air connection
 - 9.1.1 Air slide
 - 9.1.2 Outdoor air connection
 - 9.2 Inner lining
 - 9.2.1 Wall and bottom lining
 - 9.2.2 Flame baffle plate
 - 9.3 Door
 - 9.3.1 Replacing the door seal
 - 9.3.2 Adjusting the door
 - 9.4 Glass pane
 - 9.4.1 Assembly/disassembly of glass pane in door
 - 9.5 Supplementary installation instructions per appliance
 - 9.5.1 Bora Wall
 - 9.5.1.1 Placing the appliance
 - 9.5.1.2 Flue exhaust
 - 9.5.2 Bora Cover
 - 9.5.3 Bora Console
 - 9.5.4 Bora Fixed
 - 9.5.4.1 Placing the appliance
 - 9.5.5 Bora Flex fixed
 - 9.5.5.1 Placing the appliance
 - 9.5.6 Bora Flex rotatable
 - 9.5.6.1 Placing the appliance

Annex 1: Parts included with delivery

Annex 2: Technical information

1. Introduction

As a manufacturer of fires, DRU Verwarming develops and produces products according to the highest possible English quality, performance and safety requirements. These woodburning Dik Geurts fires are provided with a CE mark that is only awarded for fires complying with the essential requirements of the European Construction Products Regulation, including requirements made of safety, the environment and energy consumption.

An installation manual and user manual is supplied with the fire. An installer must be certified and a competent professional in the field of woodburning appliances.

The installation manual provides the information you need to install the fire in such a way that it works properly and safely.

This manual covers installation of the fire and the applicable instructions. You will also find the technical details of the fire.

The figures are annexed at the back of this booklet.

You must fully and carefully read the installation manual before using it to install the fire. If you have any questions or doubts always contact your supplier.

The user manual gives you the information you need to ensure that the appliance works properly and safely. Carefully read the user manual before starting to use the fire.

The manuals include the following indications to show important information:



Action to take

Tip!

Suggestions and advice

!Caution

These instructions are required to prevent possible problems during installation and/or use.

!CAUTION

These instructions are required to prevent fire, personal injury or other serious damage.

After delivery you must give the user manual and this installation manual to the user.

The user must safely keep the user manual and installation manual.

2. EC DECLARATION OF

The undersigned, representative of:

Manufacturer:

DRU Verwarming BV

Postbus 1021

NL-6920 BA Duiven

Ratio 8, NL-6921 RW Duiven

hereby declares that the design and construction of the woodburning heating appliance supplied by DRU satisfies the essential requirements of the Construction Products Regulation and is produced and distributed according to the requirements of the Belgian Royal Decree of 12 October 2010 for the regulation of the minimum requirements of efficiency and emission levels of pollutants for solid fuel heating equipment.

Product:	Wood fired heating appliance
Type:	Bora Wall, Bora Cover, Bora Console
EEC directives:	89/106/EEC
Applied harmonised standards:	NEN-EN-13240, NEN-EN-13240/A2
Notified body:	K.V.B.G. – A.R.G.B. Reg.nr. 2013

Product:	Wood fired heating appliance
Type:	Bora Fixed
EEC directives:	89/106/EEC
Applied harmonised standards:	NEN-EN-13240, NEN-EN-13240/A2
Notified body:	K.V.B.G. – A.R.G.B. Reg.nr. 2013

Product:	Wood fired heating appliance
Type:	Bora Flex fixed, Bora Flex rotatable
EEC directives:	89/106/EEC
Applied harmonised standards:	NEN-EN-13240, NEN-EN-13240/A2
Notified body:	K.V.B.G. – A.R.G.B. Reg.nr. 2013

The product properties/technical information is included in annex 1, Table 2 at the back of the manual. Internal company measures guarantee that the serial production fires satisfy the essential requirements of the applicable EC directives and their derivative standards.

This declaration is no longer valid if changes are made to the appliance without written permission from DRU.

Managing director DRU Verwarming B.V.

3. SAFETY

3.1 General

- CAUTION**
- Carefully read this section about safety before you start installation or maintenance.
 - Comply with the generally applicable conditions and the precautionary measures/safety instructions in this manual.

3.2 Regulations

Install the appliance according to the applicable European, national, local and construction (installation) regulations.

In the Netherlands this includes the Building Decree.

3.3 Precautions/safety instructions during installation

Carefully comply with the precautionary measures/safety regulations below:

- Only install and maintain the fire if you are a trained installer of woodburning appliances.
 - Only install the fire in a space where the location, the technical construction and the activity in this space cannot involve any danger due to the burning of the fire.
 - Depending on the type of suspension, install the fire on a floor, against a wall or on a ceiling with sufficient load bearing capacity.
 - Take account of any flammable chimney beams above the fire. Remove them or apply sufficient non-flammable insulation material according to the construction regulations under European fire classification A1 EN 13501-1.
 - If you find other flammable materials, apply sufficient non-flammable insulation material according to the construction regulations under European fire classification A1 EN 13501-1.
 - When installing a free-standing fire take account of the minimum required distance from the fire to a non-flammable wall. This distance amounts to 50 mm.
 - Use heater piping material that at least suffices with regard to EN 1856-2 T600.
 - When installing the fire and/or the flue pipes respect the minimum distance to flammable objects and materials (see Annex 1, Table 2 and the data plate at the front of this installation manual).
 - Lay a protective floor plate if the floor is flammable (see section 5.4).
 - Never cover a free-standing fire and/or pack it with an insulation blanket or any other material.
 - Connect the fire to a suitable flue duct.
 - Remove any stop valve or slide in the flue duct of the existing open hearth.
 - Have the flue duct inspected and cleaned by a certified chimney sweeping company beforehand.
 - Do not make any changes to the fire yourself.
 - Only use original parts for replacement.
 - Ensure sufficient ventilation in the installation space. Fit an extra air supply opening if necessary.
 - Make sure that there is never underpressure in the installation space. If applicable, connect the outside air connection to immediately extract the combustion air to outside the home.
- Extra information if you are installing an insert/built-in appliance:
- Use non-combustible and heat-resistant material according to European fire classification A1 EN 13501-1 for the chimney breast (including the upper face), the material in the chimney breast and the back wall against which the appliance is fitted. Plate material or stony materials can be used for this.
 - Take adequate measures according to the construction regulations to prevent too high temperatures (>85 °C) of a wall behind the chimney breast, including the materials and/or objects behind the wall.
 - Take account of the minimum required internal dimensions of the chimney breast.
 - Convection heat can be extracted from the chimney breast by using ventilation grates.
 - If applicable connect the convection opening with a flexible aluminium pipe and ventilation elements.
 - These accessories can be ordered from your supplier.
 - If applicable use heat-resistant electrical connections and fit them away from the appliance.

4. Unpacking

Follow the below points below when unpacking:

- Check the appliance with accessories for (transport) damage.
- Never install a damaged fire!
- If necessary contact your supplier.

CAUTION Keep plastic bags away from children.

- Annex 1, Table 1 mentions which parts you must have after unpacking.
- For technical transport reasons the flame baffle plate is at the bottom of the fire with some appliances. For fitting this flame baffle plate we refer to section 9 'Appliance-specific information' as applicable.
- Transport may have caused parts to move around. Check the position of the baffle plate and inner lining plates.
- Before installing check the operation of the air slide valve, door locking and any turning mechanism. For the assembly/disassembly of these parts we refer to section 9 'Appliance-specific information' as applicable.
- Remove any remaining blasting grit from the air slide valve.
- If necessary contact your supplier.
- Dispose of packaging in accordance with local regulations.

5. Installation

Read the manual carefully to ensure the correct and safe installation of the appliance.

5.1 Regulations

- Install the fire according to the applicable European, national, local and construction (installation) regulations.
- Follow the instructions as given in this manual.
- DRU Verwarming provides no guarantee to cover installation and maintenance of the fire and is not responsible for any resulting consequential damage.

5.2 Flue duct

The following requirements apply for the flue duct:

- The flue duct must be inspected by a specialist beforehand.
- The flue duct must be suitable for a woodburning appliance.
- The fire must be connected to a single, one-piece flue duct.
- The flue duct must be clean and leakproof.
- For the flue duct use material that at least suffices with regard to EN 1856-1 T450.
- For the fire pipe use material that at least suffices with regard to EN 1856-2 T600.
- The offset in the flue duct may be a maximum of 1.5 metres with a minimum angle of 45 degrees from the horizontal plane, providing the chimney draught is not too weak.
- With a rear fire connection the horizontal part of the flue duct may be a maximum of 500 mm.
- With a rear fire connection to a vertical flue duct a T-piece with soot bag must be used.
- The diameter of the flue duct must be at least equal to the diameter of the flue gas discharge pipe from the fire.
- The flue duct draught must be at least 12 Pascal.
- Fit a flue ventilator if the draught is too weak or if mechanical ventilation in the home causes underpressure in the installation space.
- A flue gas regulator must be used in a duct with a (too) strong draught (30 - 40 Pa). The draught can then be controlled. Your appliance can be fitted with a "restrictor cap" to slow any strong draughts (if applicable see section 9 'Appliance-specific information').
- When fitting a flexible pipe always use a double-walled stainless steel-design with a "smooth" interior.
- A rain cap must be fitted on top of the flue duct to limit rusting and damage to the interior lining of the fire due to moisture.
- The flue duct must be self-supporting and may not rest on the fire.

5.3 Convection

When installing an appliance in a hollow chimney breast, it is necessary to create convection openings. If applicable, open the convection openings on the appliance, as described in chapter 9 'Appliance specific information'. If there are no convection openings on the appliance, you must create the required chimney breast aeration and de-aeration yourself. For this, you should assume a minimum chimney breast de-aeration of 200 cm² (at the top side) and a minimum aeration of 200 cm² (at the bottom side). Place the de-aeration at the top side at least 30 cm below the ceiling and at least 180 cm above the floor.

5.4 Appliances with fan(s)

Appliances that are made with one or more fans will heat a room more quickly and increase comfort. As soon as the fan is switched on you will be able to sense a pleasant, warm air flow. The fan can be set in various positions. The air flow can leave the appliance both at the front and via the convection openings. For more information on appliances with fans, we would like to refer you to chapter 9 "Appliance specific information".

5.5 Country-specific installation requirements

➤ Install the appliance according to the applicable European, national, local and construction (installation) regulations.

In the Netherlands this includes the Building Decree.

5.5.1 HETAS amendments

Health and safety precautions

Special care must be taken when installing the stove such that the requirements of the Health and Safety at Work Act are met.

Handling

Adequate facilities must be available for loading, unloading and site handling.

Fire Cement

Some types of fire cement are caustic and should not be allowed to come into contact with the skin. In case of contact wash immediately with plenty of water.

Asbestos

This stove contains no asbestos. If there is a possibility of disturbing any asbestos in the course of installation then please seek specialist guidance and use appropriate protective equipment.

Metal Parts

When installing or servicing this stove care should be taken to avoid the possibility of personal injury.

Note of references to the current UK regulations

In all cases the installation must comply with current Building Regulations, Local Authority Byelaws and other specifications or regulations as they affect the installation of the stove. It should be noted that the Building Regulations requirements may be met by adopting the relevant recommendations given in British Standards BS 8303, BS EN 15287-1:2007 as an alternative means to achieve an equivalent level of performance to that obtained following the guidance given in Approved Document J.

Please note that it is a legal requirement under England and Wales Building Regulations that the installation of the stove is either carried out under Local Authority Building Control approval or is installed by a Competent Person registered with a Government approved Competent Persons Scheme. HETAS Ltd operate such a Scheme and a listing of their Registered Competent Persons can be found on their website at www.hetas.co.uk.

This stove must not be installed into a chimney that serves any other heating appliance. More detailed advice about existing chimney usage.

Note A chimney height of not less than 4.5 metres measured vertically from the outlet of the stove to the top of the chimney should be satisfactory. Alternatively the calculation procedure given in EN 13384-1 may be used as the basis for deciding whether a particular chimney design will provide sufficient draught. The outlet from the chimney should be above the roof of the building in accordance with the provisions of Building Regulations Approved Document J. If installation is into an existing chimney then it must be sound and have no cracks or other faults which might allow fumes into the house. Older properties, especially, may have chimney faults or the cross section may be too large i.e. more than 230 mm x 230 mm. Remedial action should be taken, if required, seeking expert advice, if necessary. If it is found necessary to line the chimney then a flue liner suitable for solid fuel must be used in accordance with Building Regulations Approved Document J.

Any existing chimney must be clear of obstruction and have been swept clean immediately before installation of the stove. If the stove is fitted in place of an open fire then the chimney should be swept one month after installation to clear any soot falls which may have occurred due to the difference in combustion between the stove and the open fire.

If there is no existing chimney then any new system must be to the designation described above and in accordance with Building Regulations Approved Document J.

A single wall metal fluepipe is suitable for connecting the stove to the chimney but is not suitable for use as the complete chimney. The chimney and connecting fluepipe must have a minimum diameter and its dimension should be not less than the size of the outlet socket of the stove (Ø125).

Any bend in the chimney or connecting fluepipe should not exceed 45°. 90° bends should not be used. Combustible material should not be located where the heat dissipating through the walls of fireplaces or flues could ignite it. Therefore when installing the stove in the presence of combustible materials due account must be taken of the guidance on the separation of combustible material given in Building Regulations Approved Document J and also in these stove instructions.

If it is found that there is excessive draught in the chimney then a draught stabiliser should be fitted. Fitting of a draught stabiliser will affect the requirement for the permanent air supply into the room in which the stove is fitted in accordance with Approved Document J (see also combustion air supply).

Commissioning and handover

Ensure all parts are fitted in accordance with the instructions.

On completion of the installation allow a suitable period of time for any fire cement and mortar to dry out, before lighting the stove. Once the stove is under fire check all seals for soundness and check that the flue is functioning correctly and that all products of combustion are vented safely to atmosphere via the chimney terminal. On completion of the installation and commissioning ensure that the operating instructions for the stove are left with the customer. Ensure to advise the customer on the correct use of the appliance and warn them to use only the recommended fuel for the stove.

Advise the user what to do should smoke or fumes be emitted from the stove. The customer should be warned to use a fireguard to BS 8423:2002 (Replaces BS 6539) in the presence of children, aged and/or infirm persons.

Warning note on fume emission

Properly installed, operated and maintained this appliance will not emit fumes into the dwelling.

Occasional fumes from de-ashing and re-fuelling may occur. However, persistent fume emission is potentially dangerous and must not be tolerated. If fume emission does persist, the following immediate actions should be taken:

- a) Open doors and windows to ventilate room.
- b) Let the fire out or eject and safely dispose of fuel from the appliance.
- c) Check for flue or chimney blockage, and clean if required.

Do not attempt to relight the fire until the cause of the fume emission has been identified and corrected. If necessary seek expert advice.

Extractor fan

There must not be an extractor fan fitted in the same room as the stove as this can cause the stove to emit smoke and fumes into the room.

Permanent air vent

The stove requires a permanent and adequate air supply in order for it to operate safely and efficiently.

In accordance with current Building Regulations the installer may have fitted a permanent air supply vent into the room in which the stove is installed to provide combustion air. This air vent should not under any circumstances be shut off or sealed.

Chimney cleaning

The chimney should be swept at least twice a year. It is important that the flue connection and chimney are swept prior to lighting up after a prolonged shutdown period. If the stove is fitted in place of an open fire then the chimney will require sweeping after a month of continuous operation. This is a precaution to ensure that any "softer" deposits left from the open fire usage have not been loosened by the higher flue temperatures generated by the closed stove.

Periods of Prolonged Non-Use

If the stove is to be left unused for a prolonged period of time then it should be given a thorough clean to remove ash and unburned fuel residues. To enable a good flow of air through the appliance to reduce condensation and subsequent damage, leave the air controls fully open.

Use of fireguard

When using the stove in situations where children, aged and/or infirm persons are present a fireguard must be used to prevent accidental contact with the stove. The fireguard should be manufactured in accordance with BS 8423:2002 (Replaces BS 6539).

Use of operating tools

Always use the operating tools provided when handling parts likely to be hot when the stove is in use.

Aerosol sprays

Do not use an aerosol spray on or near the stove when it is alight.

5.5.2 The Clean Air Act 1993 and Smoke Control Areas**5.5.2.1 Smoke Control Areas**

Under the Clean Air Act local authorities may declare the whole or part of the district of the authority to be a smoke control area. It is an offence to emit smoke from a chimney of a building, from a furnace or from any fixed boiler if located in a designated smoke control area. It is also an offence to acquire an "unauthorised fuel" for use within a smoke control area unless it is used in an "exempt" appliance ("exempted" from the controls which generally apply in the smoke control area).

In England appliances are exempted by publication on a list by the Secretary of State in accordance with changes made to sections 20 and 21 of the Clean Air Act 1993 by section 15 of the Deregulation Act 2015. Similarly in Scotland appliances are exempted by publication on a list by Scottish Ministers under section 50 of the Regulatory Reform (Scotland) Act 2014.

In Wales and Northern Ireland these are authorised by regulations made by Welsh Ministers and by the Department of the Environment respectively.

Further information on the requirements of the Clean Air Act can be found here:

<https://www.gov.uk/smoke-control-area-rules>

Several of the DG fires described in this manual have been recommended for use in smoke control areas – see section 9 for details

Exemption details can be found at: <https://smokecontrol.defra.gov.uk/appliances.php>

Further information on the requirements of the Clean Air Act can be found here:

<https://www.gov.uk/smoke-control-area-rules>

Your local authority is responsible for implementing the Clean Air Act 1993 including designation and supervision of smoke control areas and you can contact them for details of Clean Air Act requirements.

How to contact your Local Authority for location of smoke control areas:

<https://www.gov.uk/find-your-local-council>

5.5.2.1.1 Additional Operational Information:**Refuelling on to a low fire bed**

If there is insufficient burning material in the firebed to light a new fuel charge, excessive smoke emission can occur. Refuelling must be carried out onto a sufficient quantity of glowing embers and ash that the new fuel charge will ignite in a reasonable period. If there are too few embers in the fire bed, add suitable kindling to prevent excessive smoke

Fuel overloading

The maximum amount of fuel specified in this manual should not be exceeded, overloading can cause excess smoke.

Operation with door left open

Operation with the door open can cause excess smoke. The appliance must not be operated with the appliance door left open except as directed in the instructions.

Dampers left open

Operation with the air controls or appliance dampers open can cause excess smoke. The appliance must not be operated with air controls, appliance dampers or door left open except as directed in the instructions.

5.5.2.2 Exempt appliances

Exempt appliances are appliances (ovens, wood burners and stoves) which have been exempted under the Clean Air Act 1993 or Clean Air (Northern Ireland) Order 1981.

Appliances which are exempt for use in Smoke Control Areas: <https://smokecontrol.defra.gov.uk/appliances.php>

5.6 Outside air connection (if applicable)

Some fires can be provided with an outside air connection. For an optimum operation of the appliance, the following should be taken into account in case of an outside air connection:

- The passage of the outside air connection and possibly the passage of a grate may not be smaller than the passage of the outside air connection on the fire.
- Make sure the maximum underpressure created in the combustion air supply pipe is 4 pascal. If a higher underpressure is created, the fire will not function properly and (hot) flue gases may flow back into the supply pipe.
- Prevent placing the outside air supply in an underpressure area on the outside of the house. If possible, place a supply pipe with T piece to 2 sides of the house.
- The combustion air supply pipe may not be placed higher than the bottom of the fire. This will prevent flue gases from flowing back.
- The combustion air pipe that is connected to the fire should be made of non combustible material.
- The fire will function properly with a flexible pipe with a maximum length of 11 metres and 4 bends. In case of a longer pipe or more bends, we recommend placing a pipe with a larger diameter (100-125mm).
- If a crawl space is properly aerated with open grates, it is allowed to retrieve combustion air from there. If there is no proper aeration in the crawl space, it is possible that harmful radon gases are drawn in. This is not allowed according to national regulations.

Further information on the outside air connection, if applicable, can be found in section 9 'Appliance specific information'.

5.7 Installing the fire, general

- !Caution**
- Do not make any changes to the fire yourself.
 - Use clean fabric gloves and avoid fingerprints on the fire and flue pipes.
 - Depending on the type of suspension, install the fire on a floor, against a wall or on a ceiling with sufficient load bearing capacity.
 - Lay a fire-resistant floor plate if the floor is flammable. The floor plate in non-flammable material must extend at least 300 mm away from the fire and be at least 300 mm wider than the fire. Check these distances before installation on the basis of applicable national/local laws.

Tip! A floor plate offers protection against smouldering ash and prevents the soiling of a marble or flagstone floor, for example. We therefore also advise using a fire-resistant floor plate when installing appliances on a wall or ceiling.

- Use the fire's dimensional sketch to see which fire pipe diameter you need (see Annex 1, table 2).
 - Use a fire pipe that at least meets the requirements of standards as established in EN 1856-2 T600.
 - Install the flue pipes in such a way that a fire hazard can never originate.
 - When installing a free-standing fire take account of the minimum required distance from the fire to a non-flammable wall. This distance amounts to 50 mm.
 - When installing the fire and/or flue pipes respect the minimum distance to flammable objects and materials as shown in Annex 1, table 2.
 - Take adequate measures to avoid too high temperatures in any walls behind the chimney breast. This also applies for materials and/or objects behind the wall.
 - Respect the flue duct requirements as described in paragraph. 5.2.
- For any appliance-specific instructions we refer to section 9 'Appliance-specific information'.

!CAUTION If you are installing a built-in appliance take account of:

- The minimum building-in dimensions according to Annex 2, Fig. 1.

5.7.1 Free-standing/design fires

5.7.1.1 Conversion from fire top connection to rear connection (if applicable).

The fire is supplied with a top connection for connecting the flue duct.

The top connection can be converted to a rear connection.

To do this proceed as follows (see Annex 2, Fig. 2):

- Take the flame baffle plate or baffle plates out of the fireplace (if applicable see section 9, 'Appliance-specific information').
- Your appliance can be provided with an extra steel restrictor cap (if applicable see section 9, 'Appliance-specific information'). Remove this by sliding the restrictor cap forwards and taking it out of the rails. This restrictor cap is not replaced with a rear connection.
- Remove the fire's convection back plate by undoing the bolts.
- Remove the push-through plate from the convection back plate.
- Remove the cover plate for the flue from the back wall of the fire by undoing the 2 or 3 nuts.
- Remove the flue ring from the top plate by undoing the nuts and/or bolts.
- Fit the flue ring on the back wall using the bolts and/or nuts.
- Fasten the convection back plate again with the bolts.
- Assemble the cover plate for the flue in the opening in the top plate using the nuts.
- Replace the flame baffle plate or baffle plates in the reverse order.

5.7.1.2 Installing a free-standing fire, general

A free-standing fire is installed as follows:

- Determine the fire location. The dimensions of the appliance are given in Annex 2, Fig. 1.
- For any appliance-specific instructions we refer to section 9 'Appliance-specific information'.
- Make sure there are no flammable materials present.
- Lay the floor plate if applicable.
- Place the fire on a blanket or sheet of cardboard (to avoid damaging the floor) then put it in the desired place.
- Connect the fire to the flue duct. Follow the instructions of the supplier of the flue gas extraction system. Use heater piping material that at least suffices with regard to EN 1856-2 T600.
- Lift the fire a little if necessary so the blanket or cardboard can be removed.
- For completing installation we refer to paragraph 5.8.

5.7.1.3 Design fire installation

To install a design fire we refer to Section 9 'Appliance-specific information'.

5.7.2 Insert fires (existing and new situation)

5.7.2.1 With an existing chimney or chimney breast

To install an insert fire with an existing chimney or chimney breast proceed as follows:

- Determine the fire location. The dimensions of the appliance are given in Annex 2, Fig. 1.
- Leave a space of at least 10 mm between the fire and construction materials.
- Check the size of the recess. If necessary the walls of the open hearth can be broken out a little. Make sure that the chimney top is still sufficiently supported.
- If applicable make room for the connection of the convection openings (if applicable see section 9 'Appliance-specific information') and section 5.3 'Convection')) with a flexible aluminium pipe and ventilation elements (see section 5.4 'Appliances with fan(s)'). These accessories can be ordered from your supplier.
- Be careful with the chimney breast plaster. Plaster beading makes the recess smaller.
- Remove any existing valve from the open hearth or slide and clean the chimney top so all soot is removed.
- Remove the fire door and disassemble the frame when it is supplied separately (see section 9 'Appliance-specific information').
- Carefully remove the inner lining plates (mark them), the baffle plate and (if present) the restrictor cap from the fire (if applicable see, section 9 'Appliance-specific information').
- Lay any bottom plate supplied where the fire is to be installed.
- Turn the adjustable legs in with the hexagonal socket screwdriver supplied and check whether they are properly adjustable. There may still be some blasting grit present.
- Make sure there is sufficient room under fire for the supply of combustion air when there is no outside air connection.
- An outside air connection can be made (if applicable see section 9 'Appliance-specific information').

- Carefully slide the fire into the hole. Make sure that no damage is caused.
- If applicable connect the convection opening (see section 5.3 'Convection') with the flexible aluminium pipe and ventilation elements (see section 5.4 'Appliances with fan(s)');
- The fire may never support the flue.
- Make a good, airtight seal between the fire and the flue, possibly with a register plate and preferably with a fixed fire pipe or stainless steel double-walled flexible pipe that at least suffices with regard to standard EN 1856-2 T600.
- If applicable, and depending on national regulations, the connection between the existing flue duct and the fire may be plugged with heat-resistant ceramic wool
Proceed as follows:
- Check whether the open hearth valve has been removed.
- Remove the frame (if the frame is already fitted).
- Remove the bottom plates and turn the fire as far as possible downwards with the adjustable legs to make space for the ceramic wool.
- Fill any space behind the fire with fire-resistant insulation material so no dirt can get in.
- Remove the flame baffle plate.
- Apply the ceramic wool between the top side of the fire and the chimney for an airtight connection.
- Turn the fire up again with the adjustable legs and check whether the ceramic wool seals properly.
- Replace the flame baffle plate (see section 9 'Appliance-specific information').
- !Caution After the chimney has been swept always check that the connection is still airtight.
- A handy kit is available through your supplier for the direct connection of a stainless steel flexible pipe to the fire. The use of a kit is, however, not required for all appliances (if applicable see section 9 'Appliance-specific information').
- After the fire has been connected turn the adjustable legs with the Allen key supplied until the fire is in the desired position. Make sure that the combustion air supply is not blocked.
- Replace the restrictor cap for the outflow, fit the inner lining plates in reverse order and place the baffle plate against the back wall and on the profiles (if applicable see section 9 'Appliance-specific information').
- Use a torch or a thin screwdriver to check that the secondary ventilation holes in the back wall are directly facing the recesses in the interior lining.
- If applicable replace the frame around the fire (if applicable see section 9 'Appliance-specific information').

5.7.2.2 In a new situation

To install an insert fire with a newly built chimney breast proceed as follows:

- Determine the fire location. The dimensions are given in Annex 2, Fig. 1.
- Place the fire on a floor with a sufficient load bearing capacity.
- If applicable make a recess for an outside air connection (if applicable see section 9 'Appliance-specific information').
- Use non-combustible and heat-resistant material according to European fire classification A1 EN 13501-1 for the plate on the floor, chimney breast (including the upper face), the material in the chimney breast and the back wall against which the appliance is fitted. Plate material or stony materials can be used for this.
- Leave a space of at least 10 mm between the fire and construction materials.
- Be careful with the chimney breast plaster. Plaster beading makes the recess smaller.
- Take account of the expansion of the fire. Keep the fire free of plasterwork.
- If there is a flammable ceiling, place a fire-resistant plate with a 10 cm thick heat-insulating layer on top 30 cm below the ceiling in the chimney breast.
- If there are flammable materials (e.g. wooden floor parts/beams etc.) below or behind the fire, sufficient non-combustible insulation material according to European fire classification A1 EN 13501-1 must be applied. Comply with national regulations here.
- If there is a flammable wall build a 10 cm-thick fire-safe wall.
- Build the base or elevation with heat resistant material.
- Place the steel plate supplied in the place for the fire. If applicable make a recess in it for the outside air connection. Remove the fire door and disassemble the frame when it is supplied separately.
- Remove the fire door and disassemble the frame when it is supplied separately (see section 9 'Appliance-specific information').
- Install the fire.
- If applicable connect the outside air connection (see section 9 'Appliance-specific information').
- If applicable connect the convection opening (see section 5.3 'Convection') with the flexible aluminium pipe and ventilation elements (see section 5.4 'Appliances with fan(s)').
- Keep these elements at least 30 cm away from the ceiling.

- Use single-walled stainless steel flue pipes or stainless steel double-walled flexible pipes that at least meet the requirements of standard EN 1856-2 T600.
- The fire may never support the flue.
- After the fire has been connected turn the adjustable legs with the Allen key supplied until the fire is in the desired position. Make sure that the combustion air supply is not blocked when doing this.
- Replace the restrictor cap for the outflow, fit the inner lining plates in reverse order and place the baffle plate against the back wall and on the profiles (see section 9 'Appliance-specific information').
- Use a torch or a thin screwdriver to check that the secondary ventilation holes in the back wall are directly facing the recesses in the interior lining.
- Replace the door and if applicable the frame around the fire (if applicable see section 9 'Appliance-specific information').
- Lay a fire-resistant floor plate for the fire if the floor is flammable. The floor plate of non-flammable material must extend at least 300 mm away from the fire and be at least 300 mm wider than the fire.

Installing with build-in cassette (if applicable):

- Place the fire with build-in cassette on a floor with a sufficient load bearing capacity.
- Install the build-in cassette for a fire-safe wall.
- If there is a flammable wall build a 10 cm-thick fire-safe wall.
- Place the build-in cassette level at the desired height and fix it with metal anchors.
- With a corner model fix the tie rod to the wall and adjust it.
- Connect the flue duct to the cassette ring.
- The cassette is not suitable for supporting a flue duct; this must be self-supporting.
- Use non-combustible and heat-resistant material according to European fire classification A1 EN 13501-1 for the chimney breast (including the upper face), the material in the chimney breast and the back wall against which the appliance is fitted. Plate material or stony materials can be used for this.
- If the chimney breast is made of heat-resistant plates according to European fire classification A1 EN 13501-1 such as Promafour, Promatect, Nobranda etc., it can be fixed to the cassette.
- Stony materials may not rest on the cassette; for this use a brick lintel with ceramic felt.
- Leave a space of 6 mm between the cassette and the chimney breast walls.
- Cover the cassette with 6 cm of heat-resistant insulation material.
- Take account of the expansion of the cassette. Keep the cassette free of plasterwork.
- The chimney breast may not be warmer than 90 degrees Celsius on the outside.
- If there is a flammable ceiling, place a fire-resistant plate with a 10 cm thick heat-insulating layer on top 30 cm below the ceiling in the chimney breast.
- Place the fire before the build-in cassette.
- Turn in the adjustable legs and check whether they are properly adjustable. There may still be some blasting grit present.
- Carefully slide the fire into the hole. Make sure that no damage is caused.
- Turn the adjustable legs with the associated Allen key so the fire comes into the desired position. Make sure that sufficient space remains under the fire for the supply of combustion air.
- Make a good, airtight seal between the fire and the flue.
- Leave a space of at least 10 mm between the fire and cassette.
- If applicable fit the restrictor cap for the outflow, place the inner lining plates in reverse order and place the baffle plate against the back wall and on the profiles.
- Fit the frame if it is supplied separately.
- Lay a fire-resistant floor plate for the fire if the floor is flammable. The floor plate in non-flammable material must extend at least 300 mm away from the fire and be at least 300 mm wider than the fire.

5.7.3 Built-in fires

- Determine the place of the fire.
- Slide the build-in frame into the desired position.
- Use non-combustible and heat-resistant material according to European fire classification A1 EN 13501-1 for the plate on the floor, chimney breast (including the upper face), the material in the chimney breast and the back wall against which the appliance is fitted. Plate material or stony materials can be used for this.
- If there is a flammable ceiling, place a fire-resistant plate with a 10 cm thick heat-insulating layer on top 30 cm below the ceiling in the chimney breast.
- Place the fire level at the desired height and fix it with metal anchors.
- Connect the flue duct to the fire ring.

- Always connect any convection openings (see section 5.3 'Convection') with heat-resistant flexible pipe and ventilation elements (see section 5.4 'Appliances with fan(s)') to protect the plasterwork against high temperatures. If the chimney breast is made of non-combustible materials (e.g. facing brickwork) this is not required.
- Make sure there is sufficient space under the fire for the supply of combustion air. When the outside air connection ring is not used, it must remain at least 20 mm free for sufficient combustion air.
- If applicable connect the outside air connection (see section 9 'Appliance-specific information').
- The fire is not suitable to support a flue duct, it must be self-supporting.
- Stony materials may absolutely not rest on the fire. For this use e.g. a brick lintel with ceramic felt.
- Make sure that the opening in the chimney breast is 6 mm wider than the built-in frame.
- The chimney breast may not be warmer than 90 degrees Celsius on the outside;
- Lay a fire-resistant floor plate for the fire if the floor is flammable. The floor plate in non-flammable material must extend at least 300 mm away from the fire and be at least 300 mm wider than the fire.

5.8 Completing installation

- Check if grit, dust or other materials are left behind in the chimney breast (odours).
- Use clean fabric gloves and avoid fingerprints on the fire and flue pipes.
- Check whether the interior lining and the baffle plates are fitted properly in the fire (if applicable see section 9 'Appliance-specific information'). Correct the position of these plates if necessary.
- Check whether the holes of the secondary ventilation in the back plate are immediately facing the recesses in the interior lining.
- Clean the fire with a soft cloth and check it for damage. The fire can be sprayed with the spray can supplied. Before doing this read the instructions for use on the label. Always first check the colour on a piece of white paper or cardboard before you treat the fire.
First carefully read the user manual before starting to use the fire. We refer to the user manual for lighting and burning the fire.

6. Delivery

- You must make the user familiar with the fire. Among other things you must instruct her/him about bringing the fire into use and its burning and maintenance.
- When bringing into use point out that
 - after rebuilding or new building all building materials must have thoroughly dried out to avoid dust (including smoke particles) adhering to damp surfaces;
 - the first time of burning volatile components will evaporate from paint, materials etc.;
 - the space must then be well ventilated.
- Point out the necessity to have the flue duct inspected and cleaned at least once a year by a specialist.
- Give the user the user manual and installation manual (the installation manual must be kept with the appliance).

7. Maintenance

The user manual includes a number of tips/instructions for maintenance of the fire. It also mentions how a number of parts can be replaced.

8. Malfunctions

The user manual contains a table with a summary of malfunctions that can occur, their possible cause and the solution.

9. Appliance-specific information

- !CAUTION** • The appliance specific instructions, as described in this chapter, have precedence over the instructions in the other chapters! In case of doubt, observe the instructions in chapter 9, or contact your supplier.
- The appliance-specific information as described in sections 9.1 to 9.4, applies to all models described in this manual. Additional installation instructions (per appliance) are described in section 9.5.

9.1 Air slide and outdoor air connection

9.1.1 Air slide

When installing and maintaining the appliance, check the operation of the air slide (see appendix 2, fig. 3). It is possible that steel grit ended up in the air slide during transportation. If the air slide does not run smoothly, it has to be cleaned. For this, the air slide should be disassembled.

When disassembling the air slide, proceed as follows (see appendix 2, fig. 3):

- !Caution!** In the case of all Bora appliances, an outdoor air connection has been mounted. It should be removed first, before the air slide can be disassembled.
- Unscrew the 8 pre-mounted bolts from the bottom side of the tray in which the air slide is located.
 - Check the air slide valve and clean it if necessary.

For placing back the air slide, the actions described for disassembling should be performed in reverse order.

9.1.2 Outdoor air connection

In the case of all Bora appliances, the outdoor air connection is pre-mounted. At the bottom of the appliances there is a pipe mouth. Connect a flexible pipe with a 80 mm internal diameter to this mouth.

- !Caution** The connection of the outdoor air is not exactly below the rotating point. In case of a rotatable appliance, keep this into account when determining the length and position of the flexible tube. In the case of those appliances, connect the outdoor air connection in such a way that the appliance remains able to rotate smoothly.
- !Tip** First test the length and position of the flexible tube, before proceeding with the installation.

9.2 Inner lining

9.2.1 Wall and bottom lining

The plates are located at the bottom and against the back and side walls of the appliance (see appendix 2, fig. 5). When the plates are replaced, they have to be removed. The bottom plates are removed first, then the side walls and finally the back walls.

Placing the plates takes place in reverse order.

- !Caution** Make sure that the plates are placed back in their original position! The back plate should be placed with the small, not recessed, holes visibly at the front.

9.2.2 Flame baffle plate

At delivery, the flame baffle plate (see appendix 2, fig. 4 and 6) is located in the top of the appliance. During maintenance of the appliance, the flame baffle plate should be removed.

Proceed as follows:

- Take hold of the flame baffle plate and push the right side upwards.
- Slide the flame baffle plate over the ridge to the right.
- Lower the left side of the flame baffle plate and remove the flame baffle plate.

Placing the flame baffle plate takes place in reverse order.

!Caution The stainless steel profile must be placed at the front with the screw heads facing upwards (see appendix 2, fig. 6).

9.3 Door

During installation or maintenance, check whether the door closes. Proceed as follows:

- Check the seal of the door by placing a sheet of paper between the door and the fire. After closing the door, it should not be easy to pull out the sheet of paper. Check the door all around.

If there is no good seal of the door:

- Remove the door seal (see section 9.3.1).
- Adjust the door (see section 9.3.2).

9.3.1 Replacing the door seal

For replacing the door seal, proceed as follows (see appendix 2, fig. 7):

- Open the door.
- Slide the door upwards and lift it out.
- Place the door on a flat surface.
- Unscrew the nuts from the frame.
- !Tip Use penetrating oil to loosen the nuts.
- Remove the frame and the strip.
- Place the new strip.
- Tape both ends of the strip together with heat-resistant tape. The strip and tape are available via your supplier.

!Caution Make sure the ends of the strip are placed at the bottom side.

!Caution Check the pane seal before placing back the frame and replace the pane seal if necessary.

- Place back the frame.
- Re-tighten the nuts in the frame.

!Caution Do not overtighten the nuts, the thread and/or the glass pane could get damaged.

- Hang in the door.

9.3.2 Adjusting the door

During installation or maintenance, check whether the door closes. If desired, it is possible to adjust the door. This is the case, if the seal is insufficient (cracks).

- Check the seal of the door by placing a sheet of paper between the door and the fire. After closing the door, it should not be easy to pull out the sheet of paper. Check the door all around.

When adjusting the door, proceed as follows:

- At the bottom of the appliance there is a strip with a little hollow shaft that can be adjusted. Loosen the 2 bolts at the bottom side of the appliance by a few turns (see appendix 2, fig. 8).

!Caution Do not fully remove these bolts!

- Adjust the strip to achieve a proper door seal.
- Re-tighten the 2 bolts.
- Check whether the door now seals well, using the test with a sheet of paper described above.
- Repeat the above-mentioned steps until the door seals well.

9.4 Glass pane

9.4.1 Assembly/disassembly of glass pane in door

For removing and then re-assembling the glass pane you must observe the following instructions (see appendix 2, fig. 7).

Disassembly of glass pane in door:

- Open the door.
- Lift out the door by sliding it upwards.
- Place the door on a flat surface.
- Unscrew the nuts.
- !Tip Use penetrating oil to loosen the nuts.
- Remove the frame.
- Lift the glass pane out. The pane seal is also taken out.
- !Tip Also check if the door seal should be replaced (see section 9.3.1).

Assembly of glass pane in door:

- Mount the glass pane and place back the door by performing the steps mentioned for disassembling the glass pane in reverse order.
- !Caution Use the supplied glass pane cleaner to remove fingerprints from the glass pane(s).

9.5 Supplementary installation instructions per appliance

9.5.1 Bora Wall

9.5.1.1 Placing the appliance

This appliance should be suspended from a wall.

- !CAUTION The Bora Wall should only be mounted to a vertical wall made of solid, non-combustible and heat resistant material.
- !Caution The flue exhaust (niche bus or connection piece suitable for 150 mm SS pipe) in the ceiling should be 153 cm from the centre to the wall. In all other cases, bends should be used.
- When placing the fire, proceed as follows (see appendix 2, fig. 9 and 10):
 - Determine the position of the wall plate and mark it out on the wall (fig. 10-4). The recommended height is 930 mm (fig. 9 A), measured from the top of the wall bracket (= 450 mm from the bottom side of the appliance to the floor, fig. 9 B).
 - !Caution When determining the position of the wall plate, maintain a **minimum** height of 780 mm (fig. 9 A) (= 300 mm from the bottom side of the appliance to the floor, (fig. 9 B)!
 - Drill holes in the wall and fasten the wall plate using the supplied key bushes (fig. 10-3) and key bolts (fig. 10-2).
 - !Caution Make sure everything is mounted level and that the wall plate is centrally located under the flue exhaust in the ceiling.
 - !Tip Prior to placing the appliance, remove the door and flame baffle plate (see section 9.2.2) to avoid damage and make installation easier.
 - Hang the appliance over the lip of the wall plate.
 - Place the flue pipe (fig. 10-5) around the pre-mounted conical ring. If necessary, place the rosette.

9.5.1.2 Flue exhaust

In the case of the Bora Wall, the flue exhaust has a connection with a 150 mm diameter. The flue exhaust can be connected to the conical exhaust ring in two ways: dewatering and non-dewatering.

Here, you should use the correct connection pieces.

- !Caution In case of a dewatering connection, different connection pieces are used than in case of a non-dewatering connection.
- The required connection pieces are available via your supplier.

9.5.2 Bora Cover

Before installing a Bora Cover, first observe the instructions in section 9.5.1 (Bora Wall). During installation, observe the provided distance from the floor to the bottom side of the appliance (see appendix 2, fig 9 B). Then, proceed as follows (see appendix 2, fig. 11):

- Position the ceiling cap (fig. 11-3) and mark out the drill holes on the ceiling.
- Drill the holes in the ceiling.
- Push the plugs (fig. 11-9) into the holes.
- Slide the ceiling cap in the cover (fig. 11-2).
- Place all this on the appliance.
- Slide the ceiling cap upwards against the ceiling and mount it all to the ceiling using the 5 screws (fig. 11-10).

9.5.3 Bora Console

Before installing a Bora Console, subsequently observe the instructions in section 9.5.1 (Bora Wall) and 9.5.2 (Bora Cover).

- Then, proceed as follows (see appendix 2, fig. 12):
- Place the floor section (fig. 12-11) under the appliance.

9.5.4 Bora Fixed

9.5.4.1 Placing the appliance

This appliance should be suspended from the ceiling.

!CAUTION The Bora Fixed should only be mounted to a horizontal, non-combustible and solid ceiling.

Timber beam construction:

!Caution In case of a timber beam construction: order the specially developed set and observe the instructions in the manual supplied with the set. In this case, the following instructions no longer apply.

Ceiling made of concrete:

When placing the fire in case of a concrete ceiling, proceed as follows (see appendix 2, fig. 13, 14 and 15):

- A sliding pipe (0.5 metre long) is supplied with the appliance. Ensure that the pipe starts at the bottom of the double-walled duct and protrudes approximately 150 mm from the ceiling (fig. 15-5).
- Determine the position of the flue exhaust based on appendix 2, fig. 14.
- !Tip The Bora Fixed is a rotatable appliance. Whether and to what extent the appliance should be rotatable, is decisive for the position of the flue exhaust. For details, we would like to refer you to appendix 2, fig. 14.
- Slide the ceiling plate (fig. 13-2) over the sliding pipe against the ceiling and mark out the 8 (recessed) fastening holes.
- Drill the 8 holes and push the supplied key bushes (fig. 13-1) in the ceiling.
- Attach the ceiling plate (fig. 13-2) to the ceiling with the 8 Allen screws (fig. 13-3).
- Grab the supplied rigid pipe (fig. 13-4) and slide the lock ring (fig. 13-5) from the bottom side carefully around the rigid pipe.
- !Tip Use the supplied aerosol with heat-resistant paint to repair possible damages.
- Press the lock ring and rigid pipe against the ceiling plate and fasten them with the 8 Allen screws (fig. 15-7).
- Place the appliance, using a lift table or scissor jack, under the rigid tube (fig. 15-4) and fasten the appliance with 3 bolts and accompanying rings (fig. 15-2 and 3) to the rigid pipe.
- If applicable, place the restrictor tray (see section 9.1.2) and the flame baffle plate (see appendix 2, fig. 4 and 6).
- !Tip If you do not want the appliance to be able to rotate:
- Rotate the appliance in the required position.
- Screw the 3 small hexagon socket screws (fig. 13-6) against the flange attached to the pipe (fig. 13-4). Now, it is no longer possible to rotate the appliance.

9.5.5 Bora Flex fixed

9.5.5.1 Placing the appliance

This appliance should be suspended from the ceiling.

!CAUTION The Bora Flex fixed should only be mounted to a horizontal, non-combustible and solid ceiling.

Timber beam construction:

!Caution In case of a timber beam construction: order the specially developed set and observe the instructions in the manual supplied with the set. In this case, the following instructions no longer apply.

Ceiling made of concrete:

When placing the fire in case of a concrete ceiling, proceed as follows (see appendix 2, fig. 16, 17 and 18):

- A sliding pipe (0.5 metre long) is supplied with the appliance. Ensure that the pipe starts at the bottom of the double-walled duct and protrudes approximately 150 mm from the ceiling (fig. 16-9).
- Determine the position of the flue exhaust based on appendix 2, fig. 18.
- Slide the ceiling plate (fig. 16-6) over the sliding pipe (fig. 16-9) against the ceiling and mark out the 4 (recessed) fastening holes.
- Drill the 4 holes and push the supplied key bushes (fig. 16-8) in the ceiling.
- Push the threaded rods (fig. 16-4) through the outer holes of the ceiling plate.
- Screw the 4 flange nuts (fig. 16-7) over the threaded rods.
- Pick it all up and fasten it to the ceiling using the 4 Allen screws (fig. 16-5).
- Place the appliance, using a lift table or scissor jack, under the threaded rods (fig. 16-4) and screw the 4 threaded rods into the appliance.

!Caution When screwing in, make sure the threaded rods are **not** screwed out of the flange nuts.

You can prevent this by slightly lifting the unit (appliance, threaded rods and flange nuts) when screwing in the threaded rods.

- Use a water level to check whether the appliance is suspended horizontally.
- Remove the flame baffle plate (see section 9.2.2).
- Place the reducer (fig. 17-2) in the exhaust of the appliance and bend the strips, so that the connecting piece is properly tight.

!Tip When placing the reducer, ensure that the hole in the reducer is at the rear.

- Bend the supplied flexible pipe (fig. 17-3) in such a way, that an s-bend is created. The excess length is approximately 20%.

!Caution Handle the flexible pipe carefully, so that no dents are made.

!Caution Absolutely do not shorten the flexible pipe! It should be mounted between the upper plate and the appliance, with tension.

- First slide the flexible pipe over the connecting pipe (fig. 17-9) and then in the reduction of the appliance. The flexible pipe is now clamped and can be fixed with a self-tapping screw at the rear, both at the top and at the bottom.
- If applicable, place the restrictor tray (see section 9.1.2).
- Place back the flame baffle plate (see appendix 2, fig. 4 and 6).

9.5.6 Bora Flex rotatable

9.5.6.1 Placing the appliance

This appliance should be suspended from the ceiling.

!CAUTION The Bora Flex rotatable should only be mounted to a horizontal, non-combustible and solid ceiling.

Timber beam construction:

!Caution In case of a timber beam construction: order the specially developed set and observe the instructions in the manual supplied with the set. In this case, the following instructions no longer apply.

Ceiling made of concrete:

When placing the fire in case of a concrete ceiling, proceed as follows (see appendix 2, fig. 18, 19 and 20):

- A sliding pipe (0.5 metre long) is supplied with the appliance. Ensure that the pipe starts at the bottom of the double-walled duct and protrudes approximately 150 mm from the ceiling (fig. 19-13).
- Hold the fastening ring (fig. 19-10) against the ceiling and mark out 8 holes on the ceiling.
- Determine the position of the flue exhaust based on appendix 2, fig. 18.
- !Tip To what extent the appliance should be rotatable, is decisive for the position of the flue exhaust. For details, we would like to refer you to appendix 2, fig. 18.
- Drill the 8 holes and push the supplied key bushes (fig. 19-11) in the ceiling.
- Place the flange (fig. 19-12) in the fastening ring and mount it all to the ceiling using 8 bolts.
- !Caution Always place the fastening ring with the spacers facing upwards!
- Push the threaded rods (fig. 19-6) through the outer holes of the ceiling plate (fig. 19-8).
- Screw the 4 flange nuts over the threaded rods.
- Pick it all up and fasten it to the ceiling using the ring (fig. 19-4).
- !Caution There are 4 holes in the ring. Use them to fasten the ring to the flange using 4 screws (fig. 19-5).
- Place the appliance, using a lift table or scissor jack, under the threaded rods and screw the 4 threaded rods into the appliance.
- !Caution When screwing in, make sure the threaded rods are **not** screwed out of the flange nuts. You can prevent this by slightly lifting the unit (appliance, threaded rods and flange nuts) when screwing in the threaded rods.
- Use a water level to check whether the appliance is suspended horizontally.
- Remove the flame baffle plate (see section 9.2.2).
- Place the reducer (fig. 20-2) in the exhaust of the appliance and bend the strips, so that the connecting piece is properly tight.
- !Tip When placing the reducer, ensure that the hole in the reducer is at the rear.
- Bend the supplied flexible pipe (fig. 21 (3)) in such a way, that an s-bend is created. The excess length is approximately 20%.
- !Caution Handle the flexible pipe carefully, so that no dents are made.
- !Caution Absolutely do not shorten the flexible pipe! It should be mounted between the upper plate and the appliance, with tension.
- First slide the flexible pipe over the connecting pipe (fig. 20-13) and then in the reduction of the appliance. The flexible pipe is now clamped and can be fixed with a self-tapping screw at the rear, both at the top and at the bottom.
- If applicable, place the restrictor tray (see section 9.1.2).
- Place back the flame baffle plate (see appendix 2, fig. 4 and 6).

INHALT

1. Einleitung
2. EG-Konformitätserklärung
3. SICHERHEIT
 - 3.1 Allgemein
 - 3.2 Vorschriften
 - 3.3 Schutzmaßnahmen/Sicherheitsanweisungen im Zusammenhang mit der Installation
4. Auspacken
5. Installation
 - 5.1 Vorschriften
 - 5.2 Rauchgasabzug
 - 5.3 Konvektion
 - 5.4 Geräte mit Ventilator(en)
 - 5.5 Landespezifische Installationsanforderungen
 - 5.6 Außenluftanschluss
 - 5.7 Allgemeine Anweisungen zum Aufstellen des Kamins
 - 5.8 Vollenden der Installation
6. Übergabe
7. Wartung
8. Störungen
9. Gerätespezifische Informationen
 - 9.1 Luftschieber und Außenluftanschluss
 - 9.1.1 Luftschieber
 - 9.1.2 Außenluftanschluss
 - 9.2 Innenauskleidung
 - 9.2.1 Wand- und Bodenauskleidung
 - 9.2.2 Flammenleitwand
 - 9.3 Tür
 - 9.3.1 Austauschen der Türdichtung
 - 9.3.2 Einstellen der Tür
 - 9.4 Scheibe
 - 9.4.1 Einbauen/Ausbauen der Scheibe in die/der Tür
 - 9.5 Ergänzende Installationsanweisungen für einzelne Geräte
 - 9.5.1 Bora Wall
 - 9.5.1.1 Aufstellen des Geräts
 - 9.5.1.2 Rauchgasabzug
 - 9.5.2 Bora Cover
 - 9.5.3 Bora Console
 - 9.5.4 Bora Fixed
 - 9.5.4.1 Aufstellen des Geräts
 - 9.5.5 Bora Flex fest
 - 9.5.5.1 Aufstellen des Geräts
 - 9.5.6 Bora Flex drehbar
 - 9.5.6.1 Aufstellen des Geräts

Anlage 1: Im Lieferumfang enthaltene Teile

Anlage 2: Technische Daten

1. EINLEITUNG

Als Hersteller von Kaminöfen entwickelt und produziert DRU Verwarming Produkte konform den höchstmöglichen Deutsch Qualitäts-, Leistungs- und Sicherheitsanforderungen. Diese mit Holz gefeuerten Dik Geurts-Kaminöfen sind mit einem CE-Zeichen versehen, das nur von Kaminöfen geführt werden darf, die die wesentlichen Anforderungen aus der europäischen Bauprodukterichtlinie erfüllen, unter anderem die Anforderungen in Bezug auf Sicherheit, Umwelt und Energieverbrauch.

Gemeinsam mit dem Kamin werden eine Installationsanleitung und eine Bedienungsanleitung geliefert.

Als Installateur müssen Sie anerkannt und fachkundig auf dem Gebiet der mit Holz geheizten Geräte sein.

Die Installationsanleitung enthält Informationen, die Sie benötigen, um den Kamin so zu installieren, dass dieser einwandfrei und sicher funktioniert.

Diese Anleitung befasst sich mit der Installation des Kamins und den dabei geltenden Vorschriften.

Darüber hinaus finden Sie darin die technischen Daten des Kamins.

Die Abbildungen finden Sie am Ende dieser Anleitung in der Anlage.

Lesen Sie die Installationsanleitung komplett und sorgfältig durch und verwenden Sie diese, bevor Sie den Kamin installieren. Nehmen Sie bei Fragen oder Zweifel immer Kontakt mit Ihrem Lieferanten auf.

Die Bedienungsanleitung enthält Informationen, die Sie benötigen, um das Gerät einwandfrei und sicher funktionieren zu lassen. Lesen Sie die Bedienungsanleitung sorgfältig durch, bevor Sie den Kamin in Gebrauch nehmen.

- In den Anleitungen werden die folgenden Kennzeichnungen verwendet, um wichtige Informationen anzugeben:
- !Tipp Auszuführende Handlungen
 - !Achtung Vorschläge und Empfehlungen
 - !Achtung Diese Anweisungen müssen eingehalten werden, um eventuelle Probleme bei der Installation und/oder Verwendung zu verhindern.
 - !ACHTUNG** Diese Anweisungen müssen eingehalten werden, um Brand, Verletzungen oder andere schwere Schäden zu verhindern.

Nach der Übergabe müssen Sie die Bedienungsanleitung und diese Installationsanleitung an den Benutzer überreichen.

Der Benutzer muss die Bedienungsanleitung und die Installationsanleitung sorgfältig aufbewahren.

2. EG-Konformitätserklärung

Der Unterzeichner im Auftrag des:

Herstellers

DRU Verwarming BV

Postbus 1021

NL-6920 BA Duiven

Ratio 8, NL-6921 RW Duiven

erklärt hiermit, dass das von DRU auf den Markt gebrachte, mit Holz gefeuerte Heizgerät durch seinen Entwurf und seine Bauweise den wesentlichen Bestimmungen der Bauprodukterichtlinie entspricht und dass dieses Gerät in Übereinstimmung mit den Anforderungen aus der belgischen königlichen Verordnung (Belgisch koninklijk besluit) vom 12. Oktober 2010 in Bezug auf die Regelung der minimalen Anforderung an Wirkungsgrad und Emissionsniveaus von verunreinigenden Stoffen für Heizgeräte für feste Brennstoffe ist.

Produkt:	Holzheizgerät
Typ:	Bora Wall, Bora Cover, Bora Console
Geltende EG-Richtlinien:	89/106/EEC
Zugrunde liegende harmonisierte Normen:	NEN-EN-13240, NEN-EN-13240/A2
Notified Body:	K.V.B.G. – A.R.G.B. Reg.nr. 2013

Produkt:	Holzheizgerät
Typ:	Bora Wall, Bora Cover, Bora Console
Geltende EG-Richtlinien:	89/106/EEC
Zugrunde liegende harmonisierte Normen:	NEN-EN-13240, NEN-EN-13240/A2
Notified Body:	K.V.B.G. – A.R.G.B. Reg.nr. 2013

Produkt:	Holzheizgerät
Typ:	Bora Flex fest, Bora Flex drehbar
Geltende EG-Richtlinien:	89/106/EEC
Zugrunde liegende harmonisierte Normen:	NEN-EN-13240, NEN-EN-13240/A2
Notified Body:	K.V.B.G. – A.R.G.B. Reg.nr. 2013

Kennzeichnende Produkteigenschaften / technische Daten sind in Anlage 1, Tabelle 2 am Ende der Anleitung enthalten. Durch betriebsinterne Maßnahmen ist sichergestellt, dass serienmäßig hergestellte Geräte die grundlegenden Anforderungen der geltenden EG-Richtlinien sowie der davon abgeleiteten Normen erfüllen. Diese Erklärung verliert ihre Gültigkeit, wenn ohne die schriftliche Genehmigung von DRU Änderungen am Gerät vorgenommen werden.

Generaldirektor DRU Verwarming B.V.

3. SICHERHEIT

3.1 Allgemein

- ACHTUNG** • Lesen Sie dieses Kapitel über Sicherheit unbedingt sorgfältig durch, bevor Sie mit der Installation oder Wartung beginnen.
- Die allgemein geltenden Vorschriften und die Schutzmaßnahmen/Sicherheitsanweisungen in dieser Anleitung sind unbedingt einzuhalten.

3.2 Vorschriften

Das Gerät muss in Übereinstimmung mit den geltenden europäischen, nationalen, lokalen und baulichen (Installations-) Vorschriften installiert werden. In den Niederlanden gilt unter anderem der „Bouwbesluit“ (Bauerlass).

3.3 Schutzmaßnahmen/Sicherheitsanweisungen im Zusammenhang mit der Installation

Halten Sie die folgenden Schutzmaßnahmen/Sicherheitsanweisungen genau ein:

- Der Kamin darf ausschließlich von sachkundigen Installateuren auf dem Gebiet von mit Holz geheizten Geräten installiert und gewartet werden.
 - Stellen Sie den Kamin nur in einem Raum auf, in dem der Standort, die bautechnische Konstruktion und die Aktivitäten in dem Raum keine Gefahr für das Brennen des Kamins darstellen.
 - Stellen Sie den Kamin je nach dem Aufhängungstyp auf den Boden, gegen eine Wand oder unter eine Decke mit einer ausreichenden Tragfähigkeit.
 - Berücksichtigen Sie eventuell vorhandene brennbare Balken vom Kaminsims, die sich über dem Kamin befinden. Entfernen Sie diese oder bringen Sie konform der Bauverordnung ausreichend feuerfestes Isolationsmaterial nach Eurobrandklasse A1 EN 13501-1 an.
 - Bringen Sie, wenn Sie noch weitere brennbare Materialien antreffen, konform der Bauverordnung ausreichend feuerfestes Isolationsmaterial nach Eurobrandklasse A1 EN 13501-1 an.
 - Halten Sie beim Aufstellen eines freistehenden Kamins den erforderlichen Mindestabstand zwischen dem Kamin und einer feuerfesten Wand ein. Dieser Abstand beträgt 50 mm.
 - Verwenden Sie Ofenrohrmaterial, das mindestens die Norm EN 1856-2 T600 erfüllt.
 - Berücksichtigen Sie beim Positionieren des Kamins und/oder der Ofenrohre den Mindestabstand zu brennbaren Gegenständen und Materialien (siehe Anlage 1, Tabelle 2 und das Typenschild am Anfang in dieser Anleitung).
 - Legen Sie bei einem brennbaren Fußboden eine schützende Bodenplatte auf den Boden (siehe Kapitel 5.4).
 - Decken Sie einen freistehenden Kamin nicht ab und/oder verpacken Sie diesen nicht in eine Isolationsdecke oder irgendein anderes Material.
 - Schließen Sie den Kamin an einen geeigneten Rauchgasabzug an.
 - Entfernen Sie die eventuell vorhandene Verschlussklappe oder schieben Sie den Rauchgasabzug in den bestehenden Kamin.
 - Lassen Sie den Rauchgasabzug im Voraus durch einen anerkannten Schornsteinfeger inspizieren und reinigen.
 - Bringen Sie selbst keine Änderungen am Kamin an.
 - Verwenden Sie ausschließlich originale Ersatzteile.
 - Sorgen Sie für eine ausreichende Lüftung in dem Raum, in dem der Kamin aufgestellt wird; bringen Sie gegebenenfalls eine zusätzliche Luftzufuhröffnung an.
 - Sorgen Sie dafür, dass im Raum, in dem der Kamin aufgestellt wird, niemals Unterdruck entsteht. Schließen Sie den Außenluftanschluss an (wenn zutreffend) und leite damit die Verbrennungsluft direkt aus der Wohnung ab.
- Zusätzliche Informationen für den Fall, dass Sie ein Einsatz-/Einbaugerät installieren:
- Verwenden Sie feuerfestes und hitzebeständiges Material konform Eurobrandklasse A1 EN 13501-1 für den Kaminumbau (inklusive der Oberseite des Kaminumbaus), für das Material im Kaminumbau und die Rückwand, gegen welche das Gerät gestellt wird. Dafür können Plattenmaterialien oder steinartige Materialien verwendet werden.
 - Ergreifen Sie ausreichende Maßnahmen konform den Bauverordnungen, um zu hohen Temperaturen (>85 °C) einer Wand hinter dem Kaminumbau, inklusive der Materialien und/oder der Gegenstände, die sich hinter der Wand befinden, vorzubeugen.
 - Berücksichtigen Sie die minimal vorgeschriebenen Innenabmessungen des Kaminsimses.
 - Mithilfe von Lüftungsgittern kann zusätzliche Konvektionswärme aus dem Kaminsims gewonnen werden.
 - Schließen Sie (wenn zutreffend) die Konvektionsöffnung mit einem flexiblen Aluminiumrohr und den Lüftungselementen an.
 - Diese sind als Zubehör bei Ihrem Lieferanten zu bestellen.
 - Verwenden Sie (wenn zutreffend) hitzebeständige elektrische Anschlüsse, Positioniere diese frei vom Gerät.

4. Auspacken

Beachten Sie beim Auspacken die folgenden Punkte:

- Kontrollieren Sie das Gerät mit dem Zubehör auf (Transport-) Schäden.
- Installieren Sie niemals einen beschädigten Kamin!
- Nehmen Sie gegebenenfalls Kontakt mit Ihrem Lieferanten auf.

!ACHTUNG Halten Sie die Kunststoffverpackung von Kindern fern.

- In Anlage 1, Tabelle 1, ist angegeben, über welche Teile Sie nach dem Auspacken verfügen müssen.
- Auch transporttechnischen Gründen liegt die Flammenleitwand bei einigen Geräten auf dem Boden des Kamins. Informationen zum Einsetzen dieser Flammenleitwand finden Sie (wenn zutreffend) in Kapitel 9 „Gerätespezifische Informationen“.
- Durch den Transport können Teile verschoben sein. Kontrollieren Sie die Position der Leitwände und der Platten der Innenauskleidung. Kontrollieren Sie vor dem Aufstellen die Funktion vom Luftschieber, vom Türverschluss und vom eventuellen Drehmechanismus. Informationen zum Einbauen/Ausbauen dieser Teile finden Sie (wenn zutreffend) in Kapitel 9 „Gerätespezifische Informationen“.
- Entfernen Sie das eventuell zurückgebliebene Strahlgut aus dem Luftschieber.
- Nehmen Sie gegebenenfalls Kontakt mit Ihrem Lieferanten auf.
- Entsorgen Sie die Verpackung auf regulärem Weg.

5. Installation

Lesen Sie die Anleitung sorgfältig durch, um eine gute und sichere Installation des Geräts zu gewährleisten.

5.1 Vorschriften

- Der Kamin muss in Übereinstimmung mit den geltenden europäischen, nationalen, lokalen und baulichen (Installations-) Vorschriften installiert werden.
- Halten Sie die in dieser Anleitung enthaltenen Anweisungen genau ein.
- DRU Verwarming übernimmt keine Garantie für die Installation und die Wartung des Kamins und ist nicht für eventuell dadurch entstehende Folgeschäden verantwortlich.

5.2 Rauchgasabzug

Für den Rauchgasabzug gelten die folgenden Anforderungen:

- Der Rauchgasabzug muss im Voraus von einem Spezialisten inspiziert werden. Der Rauchgasabzug muss für das Feuern mit einem mit Holz geheizten Gerät geeignet sein.
- Der Kamin muss an einen einfachen, ungeteilten Rauchgasabzug angeschlossen werden.
- Der Rauchgasabzug muss sauber und absolut dicht (leckagefrei) sein.
- Verwenden Sie für den Rauchgasabzug Material, das mindestens die Norm EN 1856-1 T450 erfüllt.
- Verwenden Sie für das Ofenrohr Material, das mindestens die Norm EN 1856-2 T600 erfüllt.
- Die Auslenkung (Schrägführung) im Rauchgasabzug darf maximal 1,5 Meter betragen, mit einem Mindestwinkel von 45 Grad zur Horizontalen, vorausgesetzt, der Zug im Abzug ist nicht zu niedrig.
- Bei einem Anschluss auf der Rückseite darf der horizontale Teil des Rauchgasabzugs maximal 500 mm betragen.
- Bei Verwendung des Anschlusses auf der Rückseite des Kamins an einen vertikalen Rauchgasabzug muss ein T-Stück mit Rußfänger angebracht werden.
- Der Durchmesser dieses Rauchgasabzugkanals muss mindestens dem Durchmesser des Rauchgasabzugs des Kamins entsprechen.
- Der Zug des Rauchgasabzugs muss mindestens 12 Pascal betragen.
- Bringen Sie eventuell einen Rauchgasventilator an, wenn zu wenig Zug vorhanden ist oder wenn durch die mechanische Lüftung in der Wohnung Unterdruck in dem Raum entsteht, in dem das Gerät aufgestellt wird.
- In einem (zu) stark ziehenden Abzug (30 - 40 Pa) muss gegebenenfalls eine Drosselklappe angebracht werden. Mit dieser Klappe kann der Zug geregelt werden. Das Gerät kann mit einem „Zugbegrenzer“ ausgeführt werden, um einen eventuellen starken Zug zu begrenzen (siehe (wenn zutreffend) Kapitel 9 „Gerätespezifische Informationen“).
- Verwenden Sie beim Anbringen eines flexiblen Rohrs immer die doppelwandige Edelstahlausführung mit einer „glatten“ Innenseite.
- Um Rostbildung und eine Beschädigung der Innenauskleidung des Kamins durch Feuchtigkeit zu einzuschränken, muss oben auf dem Rauchgasabzug eine Regenhaube angebracht werden.
- Der Rauchgasabzug muss selbsttragend ausgeführt sein und darf nicht auf dem Kamin ruhen.

5.3 Konvektion

Beim Installieren eines Geräts in einem hohlen Kaminumbau müssen Konvektionsöffnungen realisiert werden. Öffnen Sie (wenn zutreffend) die eventuell auf dem Gerät vorhandenen Konvektionsöffnungen wie beschrieben in Kapitel 9 „Gerätespezifische Informationen“. Wenn auf dem Gerät keine Konvektionsöffnungen vorhanden sind, müssen Sie die notwendige Be- und Entlüftung des Kaminumbaus selbst realisieren. Gehen Sie dabei von einer minimalen Entlüftung des Kaminumbaus von 200 cm² (an der Oberseite) und einer minimalen Belüftung des Kaminumbaus von 200 cm² (an der Unterseite) aus. Bringen Sie die Entlüftung an der Oberseite mindestens 30 cm unter der Decke und mindestens 180 cm über dem Fußboden an.

5.4 Geräte mit Ventilator(en)

Geräte, die mit einem oder mehreren Ventilatoren ausgeführt sind, heizen einen Raum schneller und damit erhöht sich der Komfort. Wenn der Ventilator eingeschaltet wird, ist ein angenehm warmer Luftstrom zu spüren. Der Ventilator kann auf verschiedene Stände eingestellt werden. Der Luftstrom kann das Gerät an der Vorderseite und über die Konvektionsöffnungen im Gerät verlassen. Weitere Informationen zu Geräten mit Ventilator finden Sie in Kapitel 9 „Gerätespezifische Informationen“.

5.5 Landespezifische Installationsanforderungen

- Das Gerät muss in Übereinstimmung mit den geltenden europäischen, nationalen, lokalen und baulichen (Installations-) Vorschriften installiert werden.
In den Niederlanden gilt unter anderem der „Bouwbesluit“ (Bauerlass).

5.6 Außenluftanschluss (wenn zutreffend)

Einige Kamine können mit einem Außenluftanschluss ausgerüstet werden. Für eine optimale Funktion des Geräts sind folgende Punkte zu berücksichtigen, wenn ein Außenluftanschluss vorhanden ist:

- Der Durchlass des Außenluftanschlusses und eventuell der Durchlass eines Lüftungsgitters darf nicht kleiner als der Durchlass des Außenluftanschlusses auf dem Kamin sein.
- Dafür sorgen, dass max. 4 Pascal Unterdruck in der Verbrennungsluftzufuhrleitung entsteht. Wenn ein höherer Unterdruck entsteht, funktioniert der Kamin nicht einwandfrei und es können (heiße) Rauchgase in die Zufuhrleitung zurückströmen.
- Vermeiden, dass die Außenluftzufuhr ein einem Unterdruckbereich an der Außenseite des Hauses montiert wird. Gegebenenfalls eine Zufuhrleitung mit einem T-Stück zu 2 Seiten des Hauses anbringen.
- Die Verbrennungsluftzufuhrleitung darf nicht höher als die Unterseite des Kamins angebracht werden; auf diese Weise wird verhindert, dass Rauchgasen zurückströmen.
- Die Verbrennungsluftzufuhrleitung, die an den Kamin angeschlossen wird, muss auch nicht-brennbarem Material bestehen.
- Der Kamin funktioniert gut mit einem flexiblen Rohr mit einer max. Länge von 11 Metern und 4 Bögen. Bei größeren Längen oder mehr Bögen wird empfohlen, ein Rohr mit einem größeren Durchmesser (100-125 mm) zu verwenden.
- Wenn ein Kriechschacht gut mithilfe von offenen Lüftungsgittern belüftet wird, darf die Verbrennungsluft von dort angesaugt werden. Wenn keine gute Belüftung im Kriechschacht gewährleistet ist, können dort schädliche Radongase angesaugt werden; dies ist nach den nationalen Vorschriften nicht zulässig.

Weitere Informationen über den Außenluftanschluss finden Sie (wenn zutreffend) in Kapitel 9 „Gerätespezifische Informationen“.

5.7 Allgemeine Anweisungen zum Aufstellen des Kamins

!Achtung

- Bringen Sie selbst keine Änderungen am Kamin an.
- Ziehen Sie saubere Stoffhandschuhe an, vermeiden Sie Fingerabdrücke auf dem Kamin und den Ofenrohren.
- Stellen Sie den Kamin je nach dem Aufhängungstyp auf den Boden, gegen eine Wand oder unter eine Decke mit einer ausreichenden Tragfähigkeit.
- Legen Sie bei einem brennbaren Fußboden eine feuerfeste Bodenplatte auf den Boden. Die Bodenplatte aus feuerfestem Material muss an der Vorderseite mindestens 300 mm unter dem Kamin herausragen und mindestens 300 mm breiter sein als der Kamin. Kontrollieren Sie diese Abstände vor dem Aufstellen des Kamins anhand der geltenden nationalen/lokalen Gesetze.

!Tipp

Eine Bodenplatte schützt gegen glühende Ascheteilchen und verhindert, dass z. B. ein Fußboden aus Marmor oder Fliesen verschmutzt. Daher empfehlen wir immer, eine feuerfeste Bodenplatte zu verwenden, auch bei Geräten, die an der Wand oder an der Decke montiert werden.

- Kontrollieren Sie auf der Maßzeichnung des Kamins, welchen Ofenrohrdurchmesser Sie benötigen (siehe Anlage 1, Tabelle 2).
- Verwenden Sie ein Ofenrohr, das mindestens die in EN 1856-2 T600 festgelegten Normen erfüllt.
- Bringen Sie die Ofenrohre so an, dass niemals eine feuergefährliche Situation entstehen kann.
- Halten Sie beim Aufstellen eines freistehenden Kamins den erforderlichen Mindestabstand zwischen dem Kamin und einer feuerfesten Wand ein. Dieser Abstand beträgt 50 mm.
- Halten Sie beim Aufstellen des Kamins und/oder dem Anbringen der Ofenrohre den Mindestabstand zu brennbaren Gegenständen und Materialien ein, wie angegeben in Anlage 1, Tabelle 2.
- Ergreifen Sie ausreichende Maßnahmen, um zu hohe Temperaturen einer eventuellen Wand hinter dem Kaminsims zu verhindern.
- Dies gilt auch für Materialien und/oder Gegenstände, die sich hinter der Wand befinden.
- Halten Sie die Anforderungen in Bezug auf den Rauchgasabzug ein, wie beschrieben in Abschnitt 5.2.

Informationen zu eventuellen gerätespezifischen Anweisungen finden Sie in Kapitel 9 „Gerätespezifische Informationen“.

!ACHTUNG Berücksichtigen Sie Folgendes, wenn Sie ein Einbaugerät installieren:

- Die minimalen Einbauabmessungen nach Anlage 2, Abb. 1.

5.7.1 Freistehende Kamine / Designkamine

5.7.1.1 Umbauen von einem Anschluss an der Oberseite zu einem Anschluss auf der Rückseite des Kamins (wenn zutreffend)

Der Kamin wird mit einem Anschluss für den Rauchgasabzug an der Oberseite geliefert.

Der Anschluss an der Oberseite kann gegebenenfalls zu einem Anschluss auf der Rückseite umgebaut werden.

Gehen Sie dazu wie folgt vor (siehe Anlage 2, Abb. 2):

- Nehmen Sie die Flammenleitwand bzw. Leitwände aus der Feuerstelle (wenn zutreffend siehe Kapitel 9 „Gerätespezifische Informationen“).
- Ihr Gerät kann mit einem zusätzlichen Zugbegrenzer aus Stahl ausgeführt sein (wenn zutreffend siehe Kapitel 9, „Gerätespezifische Informationen“). Entfernen Sie diesen Zugbegrenzer, indem Sie ihn nach vorne schieben und aus den Schienen nehmen. Bei einem Anschluss auf der Rückseite wird dieser Zugbegrenzer nicht wieder eingebaut.
- Entfernen Sie die hintere Konvektionsplatte des Kamins, indem Sie die Schrauben lösen.
- Entfernen Sie die vorgestanzte Platte aus der hinteren Konvektionsplatte.
- Entfernen Sie die Abdeckplatten für den Rauchgasabzug aus der Rückwand des Kamins, indem Sie die 2 oder 3 Muttern lösen.
- Entfernen Sie den Ring des Rauchgasabzugs aus der oberen Platte, indem Sie die Muttern und/oder Schrauben lösen.
- Montieren Sie den Ring des Rauchgasabzugs mit den Schrauben und/oder Muttern an der Rückwand.
- Befestigen Sie die hintere Konvektionsplatte wieder mit den Schrauben.
- Befestigen Sie die Abdeckplatte für den Rauchgasabzug mit den Muttern in der Öffnung in der oberen Platte.
- Bringen Sie die Flammenleitwand bzw. die Leitwände in umgekehrter Reihenfolge wieder an.

5.7.1.2 Aufstellen eines freistehenden Kamins, allgemein

Beim Aufstellen des freistehenden Kamins gehen Sie wie folgt vor:

- Bestimmen Sie den Aufstellort des Kamins. Die Abmessungen des Geräts finden Sie in Anlage 2, Abb. 1.
- Informationen zu eventuellen gerätespezifischen Anweisungen finden Sie in Kapitel 9 „Gerätespezifische Informationen“.
- Sorgen Sie dafür, dass keine brennbaren Materialien vorhanden sind.
- Legen Sie gegebenenfalls die Bodenplatte an die richtige Stelle.
- Stellen Sie den Kamin zuerst auf eine Decke oder ein Stück Pappe (damit verhindern Sie eine eventuelle Beschädigung des Bodens) und dann an die gewünschte Stelle.
- Schließen Sie den Kamin an den Rauchgasabzug an. Befolgen Sie dabei die Anweisungen des Lieferanten des Rauchgasabzugsystems. Verwenden Sie Ofenrohrmaterial, das mindestens die Norm EN 1856-2 T600 erfüllt.
- Verschieben Sie den Kamin gegebenenfalls und kippen Sie diesen etwas, um die Decke oder die Pappe zu entfernen.
- Informationen zum Vollenden der Installation finden Sie in Abschnitt 5.8.

5.7.1.3 Aufstellen eines Designkamins

Informationen zum Aufstellen eines Designkamins finden Sie in Kapitel 9 „Gerätespezifische Informationen“.

5.7.2 Einsatzkamine (bestehende und neue Situation)

5.7.2.1 In einen bestehenden Kaminsims oder Kaminumbau

Beim Einbauen eines Einsatzkamins in einen bestehenden Kaminsims oder Kaminumbau gehen Sie wie folgt vor:

- Bestimmen Sie den Aufstellort des Kamins. Die Abmessungen des Geräts finden Sie in Anlage 2, Abb. 1.
- Halten Sie mindestens 10 mm Abstand zwischen dem Kamin und Baumaterialien frei.
- Kontrollieren Sie die Abmessung der Aussparung. Gegebenenfalls können die Wände für den Kamin noch etwas ausgebrochen werden. Sorgen Sie dafür, dass die Rauchgasabzugshaube ausreichend unterstützt bleibt.
- Schaffen Sie gegebenenfalls Platz für den Anschluss der Konvektionsöffnungen (wenn zutreffend siehe Kapitel 9 'Gerätespezifische Informationen' und Kapitel 5.3 'Konvektion') mit einem flexiblen Aluminiumrohr und Lüftungselementen. Diese sind als Zubehör bei Ihrem Lieferanten zu bestellen.
- Seien Sie vorsichtig, wenn Sie den Kaminsims verputzen. Putzprofile machen die Aussparung kleiner.
- Entfernen Sie die eventuell vorhandene Klappe des Kamins oder den Schieber und reinigen Sie die Rauchgasabzugshaube, sodass kein Ruß zurückbleibt.
- Entfernen Sie die Kamintür und bauen Sie den Einbaurahmen aus, wenn dieser separat mitgeliefert wurde (siehe Kapitel 9 „Gerätespezifische Informationen“).

- Entfernen Sie die Platten der Innenauskleidung (kennzeichnen Sie diese), die Leitwand und wenn vorhanden den Zugbegrenzer vorsichtig aus dem Kamin (wenn zutreffend siehe Kapitel 9 „Gerätespezifische Informationen“).
- Legen Sie die eventuell mitgelieferte Bodenplatte an die Stelle, an der der Kamin aufgestellt werden soll.
- Drehen Sie die Stellfüße mit dem im Lieferumfang enthaltenen Innensechskantschraubendreher nach innen und kontrollieren Sie, ob diese gut verstellbar sind. Es kann noch etwas Strahlgut vorhanden sein.
- Sorgen Sie dafür, dass unter dem Kamin ausreichend Platz für die Zufuhr von Verbrennungsluft vorhanden ist, wenn kein Außenluftanschluss verwendet wird.
- Gegebenenfalls ist ein Außenluftanschluss möglich (wenn zutreffend siehe Kapitel 9 „Gerätespezifische Informationen“).
- Schieben Sie den Kamin vorsichtig in die Öffnung. Achten Sie darauf, dass keine Beschädigungen entstehen.
- Schließen Sie (wenn zutreffend) die Konvektionsöffnung (siehe Kapitel 5.3 'Konvektion') mit dem flexiblen Aluminiumrohr und den Lüftungselementen (siehe Kapitel 5.4 'Geräte mit Ventilator(en)') an.
- Der Kamin darf den Rauchgasabzug niemals tragen.
- Bringen Sie eine gute, luftdichte Abdichtung zwischen dem Kamin und dem Rauchgasabzug an, eventuell mit einer Registerplatte und vorzugsweise mit einem festen Ofenrohr oder einem doppelwandigen, flexiblen Ofenrohr aus Edelstahl, das mindestens die Anforderungen aus der Norm EN 1856-2 T600 erfüllt.
- Wenn zutreffend und abhängig von den nationalen Vorschriften darf die Verbindung zwischen dem bestehenden Rauchgasabzug und dem Kamin mit hitzebeständiger Keramikwolle vollgestopft werden. Gehen Sie wie folgt vor:
- Kontrollieren Sie, ob die Klappe des alten Kamins entfernt wurde.
- Entfernen Sie den Einbaurahmen (wenn dieser Rahmen bereits eingebaut wurde).
- Entfernen Sie die Bodenplatten und drehen Sie den Kamin mit den Stellfüßen so weit wie möglich nach unten, um Platz für die Keramikwolle zu schaffen.
- Füllen Sie den eventuellen Raum hinter dem Kamin mit feuerfestem Isolationsmaterial auf, sodass kein Schmutz dahinter gelangen kann.
- Entfernen Sie die Flammenleitwand.
- Bringen Sie Keramikwolle zwischen der Oberseite des Kamins und dem Schornstein an, sodass ein luftdichter Anschluss entsteht.
- Drehen Sie den Kamin mit den Stellfüßen wieder nach oben und kontrollieren Sie, ob die Keramikwolle gut abdichtet.
- Legen Sie anschließend die Flammenleitwand wieder an die richtige Stelle zurück (siehe Kapitel 9 „Gerätespezifische Informationen“).
- Achtung** ➤ Kontrollieren Sie jeweils nach dem Schornsteinfeigen, ob der Anschluss noch luftdicht ist.
- Für das direkte Anschließen eines flexiblen Edelstahlrohrs an den Kamin ist über Ihren Lieferanten ein praktisches Kit erhältlich. Die Verwendung dieses Kits ist jedoch nicht bei allen Geräten erforderlich (wenn zutreffend siehe Kapitel 9 „Gerätespezifische Informationen“).
- Wenn der Kamin angeschlossen ist, drehen Sie die Stellfüße mit dem dazugehörigen Innensechskantschlüssel so aus, dass der Kamin in der gewünschten Position steht. Sorgen Sie dafür, dass die Verbrennungsluftzufuhr dabei nicht blockiert wird.
- Bringen Sie den Zugbegrenzer wieder vor dem Ausgang an, setzen Sie die Platten der Innenauskleidung in umgekehrter Reihenfolge wieder ein und legen Sie die Leitwand gegen die Rückwand und auf die Profile (wenn zutreffend siehe Kapitel 9 „Gerätespezifische Informationen“).
- Kontrollieren Sie mit einer Taschenlampe oder einem dünnen Schraubendreher, ob sich die Öffnungen der sekundären Belüftung in der Rückwand gerade vor den Aussparungen in der Innenauskleidung befinden.
- Bringen Sie gegebenenfalls den Rahmen um den Kamin wieder an (wenn zutreffend siehe Kapitel 9 „Gerätespezifische Informationen“).

5.7.2.2 Bei einer neuen Situation

Beim Einbauen eines Einsatzkamins in einen neu zu bauenden Kaminumbau gehen Sie wie folgt vor:

- Bestimmen Sie den Aufstellort des Kamins. Die Abmessungen finden Sie in Anlage 2, Abb. 1.
- Stellen Sie den Kamin auf einen Fußboden mit einer ausreichenden Tragfähigkeit.
- Fertigen Sie gegebenenfalls eine Aussparung für einen Außenluftanschluss an (wenn zutreffend siehe Kapitel 9 „Gerätespezifische Informationen“).
- Verwenden Sie feuerfestes und hitzebeständiges Material konform Eurobrandklasse A1 EN 13501-1 für die Platte auf dem Boden, für den Kaminumbau (inklusive der Oberseite des Kaminumbaus), für das Material im Kaminumbau und für die Rückwand, gegen welche das Gerät gestellt wird. Dafür können Plattenmaterialien oder steinartige Materialien verwendet werden.
- Halten Sie mindestens 10 mm Abstand zwischen dem Kamin und Baumaterialien frei.
- Seien Sie vorsichtig, wenn Sie den Kaminsims verputzen. Putzprofile machen die Aussparung kleiner.
- Berücksichtigen Sie dabei, dass sich der Kamin ausdehnt. Bringen Sie keinen Putz auf dem Kamin an.
- Bringen Sie im Fall einer brennbaren Decke 30 cm unter der Decke im Kaminumbau eine feuerbeständige Platte mit darauf einer 10 cm dicken wärmeisolierenden Schicht an.
- Wenn brennbare Materialien (z. B. Holzdielen/Holzbalken usw.) unter oder hinter dem Kamin vorhanden sind, muss ausreichend feuerfestes Isolationsmaterial konform Eurobrandklasse A1 EN 13501-1 angebracht werden. Berücksichtigen Sie dabei die nationalen Vorschriften.
- Bringen Sie bei einer brennbaren Wand eine 10 cm dicke feuerhemmende Wand an.
- Bauen Sie das Plateau oder die Erhöhung aus hitzebeständigem Material auf.
- Legen Sie die im Lieferumfang enthaltene Stahlplatte an die Stelle für den Kamin. Bringen Sie darin gegebenenfalls eine Aussparung für den Außenluftanschluss an. Entfernen Sie die Kamintür und bauen Sie den Einbaurahmen aus, wenn dieser separat mitgeliefert wurde.
- Entfernen Sie die Kamintür und bauen Sie den Einbaurahmen aus, wenn dieser separat mitgeliefert wurde (siehe Kapitel 9 „Gerätespezifische Informationen“).
- Setzen Sie den Kamin ein.
- Schließen Sie (wenn zutreffend) den Außenluftanschluss an (siehe Kapitel 9 „Gerätespezifische Informationen“).
- Schließen Sie (wenn zutreffend) die Konvektionsöffnung (siehe Kapitel 5.3 'Konvektion') mit dem flexiblen Aluminiumrohr und den Lüftungselementen (siehe Kapitel 5.4 'Geräte mit Ventilator(en)') an.
- Halten Sie bei diesen Elementen einen Mindestabstand von 30 cm zur Decke ein.
- Verwenden Sie einwandige Edelstahlrohren oder doppelwandige, flexible Edelstahlrohre, die mindestens die Norm EN 1856-2 T600 erfüllen.
- Der Kamin darf den Rauchgasabzug niemals tragen.
- Wenn der Kamin angeschlossen ist, drehen Sie die Stellfüße mit dem dazugehörigen Innensechskantschlüssel so aus, dass der Kamin in der gewünschten Position steht. Sorgen Sie dafür, dass die Verbrennungsluftzufuhr dabei nicht blockiert wird.
- Bringen Sie den Zugbegrenzer wieder vor dem Ausgang an, setzen Sie die Platten der Innenauskleidung in umgekehrter Reihenfolge wieder ein und legen Sie die Leitwand gegen die Rückwand und auf die Profile (siehe Kapitel 9 „Gerätespezifische Informationen“).
- Kontrollieren Sie mit einer Taschenlampe oder einem dünnen Schraubendreher, ob sich die Öffnungen der sekundären Belüftung in der Rückwand gerade vor den Aussparungen in der Innenauskleidung befinden.
- Setzen Sie die Tür und wenn zutreffend den Rahmen um den Kamin wieder ein (wenn zutreffend siehe Kapitel 9 „Gerätespezifische Informationen“).
- Legen Sie bei einem brennbaren Fußboden eine feuerfeste Bodenplatte vor den Kamin. Die Bodenplatte aus feuerfestem Material muss an der Vorderseite mindestens 300 mm unter dem Kamin herausragen und mindestens 300 mm breiter sein als der Kamin.

Einbauen mit einmauerbarer Kaminkassette (wenn zutreffend):

- Stellen Sie den Kamin mit der einmauerbaren Kaminkassette auf einen Fußboden mit einer ausreichenden Tragfähigkeit.
- Stellen Sie die einmauerbare Kaminkassette vor eine feuerhemmende Wand.
- Bringen Sie bei einer brennbaren Wand eine 10 cm dicke feuerhemmende Wand an.
- Richten Sie die einmauerbare Kaminkassette waagrecht in der richtigen Höhe aus und befestigen Sie diese mit Metallankern.
- Befestigen Sie die Zugstange bei einem Eckmodell an der Wand und richten Sie sie richtig aus.
- Schließen Sie den Rauchgasabzug an den Ring der Kassette an.
- Die Kassette ist nicht dazu geeignet, einen Rauchgasabzug zu tragen; dieser muss selbsttragend sein.
- Verwenden Sie feuerfestes und hitzebeständiges Material konform Eurobrandklasse A1 EN 13501-1 für den Kaminumbau (inklusive der Oberseite des Kaminumbaus), für das Material im Kaminumbau und die Rückwand, gegen welche das Gerät gestellt wird. Dafür können Plattenmaterialien oder steinartige Materialien verwendet werden.
- Wenn der Kaminumbau aus hitzebeständigen Platten konform Eurobrandklasse A1 EN 13501-1, wie Promafour, Promatect, Nobranda u. Ä., hergestellt werden, können diese an der Kassette befestigt werden. Steinartige Materialien dürfen nicht auf der Kassette ruhen; verwenden Sie dafür einen Backsteinsturz mit keramischem Filz.
- Lassen Sie 6 mm Platz zwischen der Kassette und den Wänden des Kaminumbaus frei.
- Kleiden Sie die Kassette mit 6 cm dickem, hitzebeständigem Isolationsmaterial aus.
- Berücksichtigen Sie dabei, dass sich die Kassette ausdehnt. Bringen Sie keinen Putz auf der Kassette an.
- Der Kaminumbau darf an der Außenseite nicht wärmer als 90 Grad Celsius werden.
- Bringen Sie im Fall einer brennbaren Decke 30 cm unter der Decke im Kaminumbau eine feuerbeständige Platte mit darauf einer 10 cm dicken wärmeisolierenden Schicht an.
- Stellen Sie den Kamin vor die einmauerbare Kaminkassette.
- Drehen Sie die Stellfüße ein und kontrollieren Sie, ob diese gut verstellbar sind. Es kann noch etwas Strahlgut vorhanden sein.
- Schieben Sie den Kamin vorsichtig in die Öffnung. Achten Sie darauf, dass keine Beschädigungen entstehen.
- Drehen Sie die Stellfüße mit dem dazugehörigen Innensechskantschlüssel so aus, dass der Kamin in der gewünschten Position steht. Sorgen Sie dafür, dass unter dem Kamin ausreichend Platz für die Zufuhr von Verbrennungsluft übrig bleibt.
- Bringen Sie eine gute, luftdichte Abdichtung zwischen dem Kamin und dem Rauchgasabzug an.
- Halten Sie mindestens 10 mm Abstand zwischen dem Kamin und der Kassette frei.
- Bringen Sie gegebenenfalls den Zugbegrenzer wieder vor dem Ausgang an, setzen Sie die Platten der Innenauskleidung in umgekehrter Reihenfolge wieder ein und legen Sie die Leitwand gegen die Rückwand und auf die Profile.
- Setzen Sie den Rahmen ein, wenn dieser separat mitgeliefert wurde.
- Legen Sie bei einem brennbaren Fußboden eine feuerfeste Bodenplatte vor den Kamin. Die Bodenplatte aus feuerfestem Material muss an der Vorderseite mindestens 300 mm unter dem Kamin herausragen und mindestens 300 mm breiter sein als der Kamin.

5.7.3 Einbaukamine

- Bestimmen Sie den Aufstellort des Kamins.
- Schieben Sie den Einbaurahmen in die gewünschte Position.
- Verwenden Sie feuerfestes und hitzebeständiges Material konform Eurobrandklasse A1 EN 13501-1 für die Platte auf dem Boden, für den Kaminumbau (inklusive der Oberseite des Kaminumbaus), für das Material im Kaminumbau und für die Rückwand, gegen welche das Gerät gestellt wird. Dafür können Plattenmaterialien oder steinartige Materialien verwendet werden.
- Bringen Sie im Fall einer brennbaren Decke 30 cm unter der Decke im Kaminumbau eine feuerbeständige Platte mit darauf einer 10 cm dicken wärmeisolierenden Schicht an.
- Richten Sie den Kamin waagrecht in der richtigen Höhe aus und befestigen Sie diesen mit Metallankern.
- Schließen Sie den Rauchgasabzug an den Ring des Kamins an.
- Schließen Sie eventuelle Konvektionsöffnungen (siehe Kapitel 5.3 'Konvektion') immer mit einem hitzebeständigen, flexiblen Rohr und Lüftungselementen (siehe Kapitel 5.4 'Geräte mit Ventilator(en)') an, um den Putz vor hohen Temperaturen zu schützen. Wenn der Kaminumbau aus feuerfesten Materialien (z. B. aus Mauersteinen) hergestellt ist, ist dies nicht erforderlich.
- Sorgen Sie dafür, dass unter dem Kamin ausreichend Platz für die Zufuhr von Verbrennungsluft vorhanden ist. Wenn der Ring des Außenluftanschlusses nicht verwendet wird, muss dieser für ausreichend Verbrennungsluft mindestens 20 mm frei bleiben.
- Schließen Sie (wenn zutreffend) den Außenluftanschluss an (siehe Kapitel 9 „Gerätespezifische Informationen“).
- Der Kamin ist nicht dazu geeignet, einen Rauchgasabzug zu tragen; dieser muss selbsttragend sein.
- Steinartige Materialien dürfen absolut nicht auf dem Kamin ruhen. Verwenden Sie dazu z. B. einen Backsteinsturz mit keramischem Filz.
- Sorgen Sie dafür, dass die Öffnung im Kaminumbau 6 mm größer ist als der Einbaurahmen.
- Der Kaminumbau darf an der Außenseite nicht wärmer als 90 Grad Celsius werden.
- Legen Sie bei einem brennbaren Fußboden eine feuerfeste Bodenplatte vor den Kamin. Die Bodenplatte aus feuerfestem Material muss an der Vorderseite mindestens 300 mm unter dem Kamin herausragen und mindestens 300 mm breiter sein als der Kamin.

5.8 Vollenden der Installation

- Kontrollieren Sie, dass kein Schutt, Staub oder anderes Material im Kaminumbau zurückbleibt (wegen des Gestanks).
- Ziehen Sie saubere Stoffhandschuhe an und vermeiden Sie Fingerabdrücke auf dem Kamin und den Ofenrohren.
- Kontrollieren Sie, ob die Innenauskleidung und die Leitwände richtig in den Kamin eingelegt wurden (wenn zutreffend siehe Kapitel 9 „Gerätespezifische Informationen“). Verbessern Sie gegebenenfalls die Position dieser Platten.
- Kontrollieren Sie, ob sich die Öffnungen der sekundären Belüftung in der hinteren Platte gerade vor den Aussparungen in der Innenauskleidung befinden.
- Reinigen Sie den Kamin mit einem feuchten Tuch und kontrollieren Sie ihn auf Beschädigungen. Sprühen Sie den Kamin eventuell mit der mitgelieferten Spraydose nach. Lesen Sie dazu die Gebrauchsanweisung auf dem Etikett. Kontrollieren Sie die Farbe immer zuerst auf einem Stück weißem Papier oder weißer Pappe, bevor Sie den Kamin nachbessern.
Lesen Sie zuerst die Bedienungsanleitung aufmerksam durch, bevor der Kamin in Gebrauch genommen wird. Informationen zum Anzünden oder Heizen des Kamins finden Sie in der Bedienungsanleitung.

6. Übergabe

- Sie müssen den Benutzer mit dem Kamin vertraut machen. Sie müssen ihn/sie unter anderem in die Inbetriebnahme, das Heizen und die Wartung des Kamins einweisen.
- Weisen Sie bei der Inbetriebnahme darauf hin, dass
 - nach einem Umbau oder bei Neubau alle Baumaterialien richtig austrocknen, dies ist im Zusammenhang mit dem Anhaften von Staub (u. A. Rauchteilchen) an feuchten Oberflächen wichtig;
 - beim ersten Mal Heizen flüchtige Komponenten aus dem Lack, den Materialien usw. ausdampfen;
 - der Raum gut gelüftet wird.
- Weisen auf die Notwendigkeit hin, den Rauchgasabzug mindestens einmal pro Jahr von einem Spezialisten inspizieren und reinigen zu lassen.
- Händigen Sie dem Benutzer immer die Benutzeranleitung und die Installationsanleitung aus (die Installationsanleitung muss bei dem Gerät aufbewahrt werden).

7. Wartung

Die Benutzeranleitung enthält eine Reihe von Tipps/Anweisungen für die Wartung des Kamins. Außerdem wird darin beschrieben, wie eine Reihe von Teilen ausgetauscht werden kann.

8. Störungen

In der Benutzeranleitung steht eine Tabelle mit einer Übersicht der Störungen, die auftreten können, der möglichen Ursache und der Lösung.

9. Gerätespezifische Informationen

- !ACHTUNG** • Die gerätespezifischen Anweisungen, die in diesem Kapitel beschrieben werden, haben Vorrang vor den Anweisungen in den übrigen Kapiteln! Halten Sie, wenn Sie zweifeln, die Anweisungen aus Kapitel 9 ein oder nehmen Sie Kontakt mit dem Lieferanten auf.
- Die gerätespezifischen Informationen, die in den Abschnitten 9.1 bis einschließlich 9.4 beschrieben werden, gelten für alle in dieser Anleitung beschriebenen Modelle. Ergänzende Installationsanweisungen (für einzelne Geräte) sind in Abschnitt 9.5. enthalten.

9.1 Luftschieber und Außenluftanschluss

9.1.1 Luftschieber

Bei der Installation und Wartung des Geräts muss die Funktion des Luftschiebers kontrolliert werden (siehe Anlage 2, Abb. 3).

Es besteht die Möglichkeit, dass während des Transports Stahlsand in den Luftschieber geraten ist. Wenn sich der Luftschieber nicht leichtgängig bewegt, muss er gereinigt werden. Dazu muss der Luftschieber ausgebaut werden.

Gehen Sie beim Ausbauen des Luftschiebers wie folgt vor (siehe Anlage 2, Abb. 3):

Achtung! Bei allen Bora-Geräten ist ein Außenluftanschluss montiert. Dieser muss erst entfernt werden, bevor der Luftschieber ausgebaut werden kann.

- Drehen Sie die 8 vormontierten Schrauben aus der Unterseite des Behälters, in dem sich der Luftschieber befindet.
- Kontrollieren Sie den Luftschieber und reinigen Sie diesen gegebenenfalls.

Wenn Sie den Luftschieber wieder einsetzen, müssen dieselben Handlungen ausgeführt werden wie beim Ausbauen, jedoch in umgekehrter Reihenfolge.

9.1.2 Außenluftanschluss

Bei allen Bora-Geräten ist der Außenluftanschluss vormontiert. Unten am Gerät befindet sich eine Rohrmündung. Schließen Sie daran ein flexibles Rohr mit einem Innendurchmesser von 80 mm an.

!Achtung Der Anschluss für die Außenluft befindet sich nicht genau unter dem Drehpunkt. Berücksichtigen Sie dies bei einem drehbaren Gerät, wenn Sie die Länge und die Position des flexiblen Rohres festlegen. Schließen Sie den Außenluftanschluss so an das Gerät an, dass das Gerät gut gedreht werden kann.

!Tipp Kontrollieren Sie die Länge und die Position des flexiblen Rohres, bevor Sie mit der Installation weitermachen.

9.2 Innenauskleidung

9.2.1 Wand- und Bodenauskleidung

Die Platten liegen auf dem Boden und sind gegen die Rückwand und die Seitenwände des Geräts angebracht (siehe Anlage 2, Abb. 5). Beim Austauschen der Platten müssen diese herausgenommen werden. Die Bodenplatten werden zuerst herausgenommen, danach die Platten an den Seitenwänden und zuletzt die hinteren Platten.

Das Einlegen der Platten erfolgt in umgekehrter Reihenfolge.

!Achtung Sorgen Sie dafür, dass die Platten wieder in der ursprünglichen Position eingesetzt werden! Die hintere Platte muss mit den kleinen (nicht versunkenen Löchern) sichtbar nach vorne eingesetzt werden.

9.2.2 Flammenleitwand

Wenn das Gerät geliefert wird, liegt die Flammenleitwand (siehe Anlage 2, Abb. 4 und 6) oben im Gerät. Für Wartungsarbeiten am Gerät muss die Flammenleitwand herausgenommen werden.

Gehen Sie dabei wie folgt vor:

- Nehmen Sie die Flammenleitwand in die Hand und drücken Sie die rechte Seite nach oben.
- Schieben Sie die Flammenleitwand über die Leiste nach rechts.
- Senken Sie die linke Seite der Flammenleitwand nach unten ab und nehmen Sie die Flammenleitwand heraus.

Das Einsetzen der Flammenleitwand erfolgt in umgekehrter Reihenfolge.

!Achtung Das Edelstahlprofil muss sich beim Einlegen an der Vorderseite befinden, mit den Schraubenköpfen an der Oberseite (siehe Anlage 2, Abb. 6).

9.3 Tür

Kontrollieren Sie bei Installation oder Wartung, dass die Tür richtig schließt. Gehen Sie dabei wie folgt vor:

- Kontrollieren Sie die Dichtung der Tür, indem Sie ein Blatt Papier zwischen die Tür und den Kamin stecken. Nach dem Schließen der Tür darf sich das Blatt Papier nicht einfach herausziehen lassen. Kontrollieren Sie die Tür rundherum.

Wenn die Tür nicht richtig abgedichtet ist:

- Tauschen Sie die Türdichtung aus (siehe Abschnitt 9.3.1).
- Stellen Sie die Tür ein (siehe Abschnitt 9.3.2).

9.3.1 Austauschen der Türdichtung

Gehen Sie beim Austauschen der Türdichtung wie folgt vor (siehe Anlage 2, Abb. 7):

- Öffnen Sie die Tür.
- Schieben Sie die Tür nach oben und heben Sie diese heraus.
- Legen Sie die Tür auf einen ebenen Untergrund.
- Drehen Sie die Muttern aus dem Rahmen.
- !Tipp Lösen Sie die Muttern dazu mit Kriechöl.
- Entfernen Sie den Rahmen und das Band.
- Legen Sie ein neues Band ein.
- Kleben Sie die beiden Enden des Bands mit hitzebeständigem Klebeband aneinander fest. Das Band und das Klebeband sind bei Ihrem Händler erhältlich.

!Achtung Sorgen Sie dafür, dass sich die Enden des Bands an der Unterseite befinden!

!Achtung Kontrollieren Sie die Scheibendichtung, bevor Sie den Rahmen wieder anbringen, und tauschen Sie die Scheibendichtung gegebenenfalls aus.

- Bringen Sie den Rahmen wieder an.
- Schrauben Sie die Muttern wieder in den Rahmen.

!Achtung Ziehen Sie die Muttern nicht zu fest an, andernfalls können das Gewinde und/oder die Scheibe beschädigt werden.

- Hängen Sie die Tür ein.

9.3.2 Einstellen der Tür

Kontrollieren Sie bei Installation oder Wartung, dass die Tür richtig schließt. Wenn dies erwünscht ist, kann die Tür eingestellt werden. Das ist notwendig, wenn die Dichtung nicht ausreichend ist (Ritzen).

- Kontrollieren Sie die Dichtung der Tür, indem Sie ein Blatt Papier zwischen die Tür und den Kamin stecken. Nach dem Schließen der Tür darf sich das Blatt Papier nicht einfach herausziehen lassen. Kontrollieren Sie die Tür rundherum.
- Gehen Sie beim Einstellen der Tür wie folgt vor:
 - An der Unterseite des Geräts befindet sich eine Leiste mit einer kleinen Buchse, die verstellbar ist. Lösen Sie die 2 Schrauben an der Unterseite des Geräts um einige Umdrehungen (siehe Anlage 2, Abb. 8).
- !Achtung** Drehen Sie diese Schrauben nicht ganz heraus!
 - Stellen Sie die Leiste so ein, dass eine gute Türabdichtung gewährleistet ist.
 - Ziehen Sie die 2 Schrauben wieder fest.
 - Kontrollieren Sie mit dem oben beschriebenen Test mit einem Blatt Papier, ob die Türdichtung jetzt richtig schließt.
 - Wiederholen Sie die obigen Schritte, bis die Tür richtig schließt.

9.4 Scheibe

9.4.1 Einbauen/Ausbauen der Scheibe in die/der Tür

Wenn Sie die Scheibe in der Tür ausbauen und anschließend wieder einbauen möchten, befolgen Sie die folgenden Anweisungen (siehe Anlage 2, Abb. 7).

Ausbauen der Scheibe in der Tür:

- Öffnen Sie die Tür.
- Heben Sie die Tür heraus, indem Sie diese nach oben schieben.
- Legen Sie die Tür auf einen ebenen Untergrund.
- Schrauben Sie die Muttern heraus.
- !Tipp** Lösen Sie die Muttern dazu mit Kriechöl.
- Entfernen Sie den Rahmen.
- Nehmen Sie die Scheibe heraus. Dabei wird auch die Scheibendichtung herausgenommen.
- !Tipp** Kontrollieren Sie, ob auch die Türdichtung ausgetauscht werden muss (siehe Abschnitt 9.3.1).

Einbauen der Scheibe in die Tür:

- Setzen Sie die Scheibe ein und bauen Sie dann die Tür wieder ein, indem Sie die beim Ausbauen der Scheibe genannten Schritte in umgekehrter Reihenfolge ausführen.
- !Achtung** Entfernen Sie Fingerabdrücke auf der/den Scheibe(n) mit dem im Lieferumfang enthaltenen Scheibenreiniger.

9.5 Ergänzende Installationsanweisungen für einzelne Geräte

9.5.1 Bora Wall

9.5.1.1 Aufstellen des Geräts

Dieses Gerät muss hängend an einer Wand montiert werden.

- !ACHTUNG** Das Modell Bora Wall darf ausschließlich an einer vertikalen Wand aus solidem, feuerfestem und hitzebeständigem Material montiert werden.
- !Achtung** Die Mitte des Rauchgasabzugs (Wandfutter oder Anschlussstück, geeignet für Edelstahlrohr 150 mm) in der Decke muss sich 153 mm von der Wand entfernt befinden. In allen anderen Fällen müssen Bögen verwendet werden.
- Gehen Sie beim Aufstellen des Kamins wie folgt vor (siehe Anlage 2, Abb. 9 und 10):
 - Legen Sie die Position der Wandbefestigungsplatte fest und zeichnen Sie diese auf der Wand ab (Abb. 10-4). Die empfohlene Höhe beträgt 930 mm (Abb. 9 A), gemessen ab der Oberseite des Wandbügels (= 450 mm von der Unterseite des Geräts bis zum Fußboden, Abb. 9 B).
- !Achtung** Halten Sie beim Festlegen der Position der Wandbefestigungsplatte eine **Mindesthöhe** von 780 mm ein (Abb. 9 A) (= 300 mm von der Unterseite des Geräts bis zum Fußboden, (Abb. 9 B)!
- Bohren Sie Löcher in die Wand und befestigen Sie die Wandbefestigungsplatte mithilfe der im Lieferumfang enthaltenen Keilhülsen (Abb. 10-3) und -bolzen (Abb. 10-2).
- !Achtung** Sorgen Sie dafür, dass alles genau waagrecht montiert ist und dass sich die Wandbefestigungsplatte zentriert unter dem Rauchgasabzug in der Decke befindet.

- !Tipp Entfernen Sie vor dem Aufstellen des Geräts die Türen und die Flammenleitwand (siehe Abschnitt 9.2.2). Dadurch vermeiden Sie Beschädigungen und erleichtern Sie die Installation.
- Hängen Sie das Gerät über die Lasche der Wandbefestigungsplatte.
 - Bringen Sie das Ofenrohr (Abb. 10-5) um den vormontierten konischen Ring herum an. Bringen Sie eventuell die Rosette an.

9.5.1.2 Rauchgasabzug

Beim Modell Bora Wall hat der Rauchgasabzug einen Anschluss mit einem Durchmesser von 150 mm. Der Rauchgasabzug kann auf zwei Arten an den konischen Abzugsring angeschlossen werden: entwässernd oder nicht-entwässernd. Sie müssen dabei die richtigen Anschlussstücke verwenden.

- !Achtung Bei einem entwässernden Anschluss werden andere Anschlussstücke verwendet als bei einem nicht-entwässernden Anschluss.
Die benötigten Anschlussstücke sind bei Ihrem Händler erhältlich.

9.5.2 Bora Cover

Befolgen Sie beim Installieren eines Bora Cover zuerst die Anweisungen aus Abschnitt 9.5.1 (Bora Wall). Halten Sie beim Installieren den angegebenen Abstand zwischen dem Fußboden und der Unterseite des Geräts ein (siehe Anlage 2, Abb. 9B).

- Gehen Sie dabei wie folgt vor (siehe Anlage 2, Abb. 11):
- Halten Sie die Deckenkappe gegen die Decke (Abb. 11-3) an und zeichnen Sie die Bohrlöcher an der Decke ab.
 - Bohren Sie die Löcher in die Decke.
 - Drücken Sie die Dübel (Abb. 11-9) in die Löcher.
 - Schieben Sie die Deckenkappe in die Abdeckung des Abzugsrohres (Abb. 11-2).
 - Stellen Sie das Ganze auf das Gerät.
 - Schieben Sie die Deckenkappe nach oben gegen die Decke und befestigen Sie das Ganze mithilfe von 5 Schrauben an der Decke (Abb. 11-10).

9.5.3 Bora Console

Befolgen Sie beim Installieren eines Bora Console-Modells nacheinander die Anweisungen aus den Abschnitten 9.5.1 (Bora Wall) und 9.5.2 (Bora Cover).

- Gehen Sie dabei wie folgt vor (siehe Anlage 2, Abb. 12):
- Bringen Sie das Fußbodenteil (Abb. 12-11) unter dem Gerät an.

9.5.4 Bora Fixed

9.5.4.1 Aufstellen des Geräts

Dieses Gerät muss hängend an der Decke montiert werden.

- !ACHTUNG Das Modell Bora Fixed darf ausschließlich an einer horizontalen, feuerfestem und soliden Decke montiert werden.

Holzbalkenkonstruktion:

- !Achtung Wenn es sich um eine Holzbalkenkonstruktion handelt: Bestellen Sie den speziell dafür entworfenen Montagesatz und halten Sie die gemeinsam mit diesem Satz gelieferte Anleitung ein. Die Anweisungen unten sind in dem Fall nicht mehr zutreffend.

Decke aus Beton:

- Gehen Sie beim Aufstellen des Kamins bei einer Betondecke wie folgt vor (siehe Anlage 2, Abb. 13, 14 und 15):
- Gemeinsam mit dem Gerät wird ein Schieberohr (0,5 Meter Länge) geliefert. Sorgen Sie dafür, dass dieses Rohr unten am doppelwandigen Abgaskanal beginnt und etwa 150 mm aus der Decke hervorsteht (Abb. 15-5).
 - Bestimmen Sie die Position des Rauchgasabzugs mithilfe von Anlage 2, Abb. 14.
- !Tipp Das Modell Bora Fixed ist ein drehbares Gerät. Ob und in welchem Ausmaß das Gerät drehbar sein muss, ist entscheidend für die Position des Rauchgasabzugs. Weitere Einzelheiten dazu finden Sie in Anlage 2, Abb. 14.
- Schieben Sie die Deckenplatte (Abb. 13-2) über das Schieberohr gegen die Decke und zeichnen Sie die 8 (versunkenen) Befestigungslöcher ab.
 - Bohren Sie die 8 Löcher und drücken Sie die im Lieferumfang enthaltenen Keilhülsen (Abb. 13-1) in die Decke.
 - Befestigen Sie die Deckenplatte (Abb. 13-2) mit den 8 Innensechskantschrauben an der Decke (Abb. 13-3).
 - Nehmen Sie das im Lieferumfang enthaltene starre Rohr (Abb. 13-4) und schieben Sie den Sicherungsring (Abb. 13-5) von der Unterseite aus vorsichtig um das starre Rohr.

- !Tipp Mit der im Lieferumfang enthaltenen Sprühdose mit hitzebeständigem Lack können Sie eventuelle Beschädigungen beseitigen.
- Drücken Sie den Sicherungsring und das starre Rohr gegen die Deckenplatte und befestigen Sie diese mit den 8 Innensechskantschrauben (Abb. 15-7).
 - Stellen Sie das Gerät mithilfe eines kleinen Hubtisches oder Scherenwagenhebers unter das starre Rohr (Abb. 15-4) und befestigen Sie das Gerät mit 3 Schrauben und den dazugehörigen Ringen (Abb. 15-2 und 3) am starren Rohr.
 - Montieren Sie gegebenenfalls den Drosselbehälter (siehe Abschnitt 9.1.2) und die Flammenleitwand (siehe Anlage 2, Abb. 4 und 6).
- !Tipp Wenn die Drehbarkeit des Geräts unerwünscht ist:
- Drehen Sie das Gerät in die gewünschte Position.
 - Schrauben Sie die 3 kleinen Innensechskantschrauben (Abb. 13-6) gegen den Flansch, der am Rohr (Abb. 13-4) befestigt ist. Jetzt kann das Gerät nicht mehr gedreht werden.

9.5.5 Bora Flex fest

9.5.5.1 Aufstellen des Geräts

Dieses Gerät muss hängend an der Decke montiert werden.

!ACHTUNG Das Modell Bora Flex fest darf ausschließlich an einer horizontalen, feuerfestem und soliden Decke montiert werden.

Holzbalkenkonstruktion:

!Achtung Wenn es sich um eine Holzbalkenkonstruktion handelt: Bestellen Sie den speziell dafür entworfenen Montagesatz und halten Sie die gemeinsam mit diesem Satz gelieferte Anleitung ein. Die Anweisungen unten sind in dem Fall nicht mehr zutreffend.

Decke aus Beton:

- Gehen Sie beim Aufstellen des Kamins bei einer Betondecke wie folgt vor (siehe Anlage 2, Abb. 16, 17 und 18): Gemeinsam mit dem Gerät wird ein Schieberohr (0,5 Meter Länge) geliefert. Sorgen Sie dafür, dass dieses Rohr unten am doppelwandigen Abgaskanal beginnt und etwa 150 mm aus der Decke hervorsteht (Abb. 16-9).
 - Bestimmen Sie die Position des Rauchgasabzugs mithilfe von Anlage 2, Abb. 18.
 - Schieben Sie die Deckenplatte (Abb. 16-6) über das Schieberohr (Abb. 16-9) gegen die Decke und zeichnen Sie die 4 (versunkenen) Befestigungslöcher ab.
 - Bohren Sie die 4 Löcher und drücken Sie die im Lieferumfang enthaltenen Keilhülsen (Abb. 16-8) in die Decke.
 - Drücken Sie die Gewindestifte (Abb. 16-4) durch die äußeren Löcher der Deckenplatte.
 - Schrauben Sie die Flanschmuttern (Abb. 16-7) auf die Gewindestifte.
 - Nehmen Sie das Ganze hoch und befestigen Sie es mit den 4 Innensechskantschrauben an der Decke (Abb. 16-5).
 - Stellen Sie das Gerät mithilfe eines kleinen Hubtisches oder Scherenwagenhebers unter die Gewindestifte (Abb. 16-4) und drehen Sie die 4 Gewindestifte in das Gerät.
- !Achtung** Sorgen Sie dafür, dass die Gewindestifte beim Hineindreihen **nicht** aus den Flanschmuttern gedreht werden! Dies können Sie verhindern, indem Sie das Gerät (Gerät, Gewindestifte und Flanschmuttern) beim Hineindreihen der Gewindestifte etwas anheben.
- Kontrollieren Sie mit einer Wasserwaage, ob das Gerät horizontal hängt.
 - Entfernen Sie die Flammenleitwand (siehe Abschnitt 9.2.2).
 - Bringen Sie das Adapterstück (Abb. 17-2) im Ausgang des Geräts an und biegen Sie die Leisten so um, dass das Anschlussstück sicher befestigt ist.
- !Tipp Sorgen Sie beim Anbringen des Adapterstücks dafür, dass sich das kleine Loch im Adapterstück an der Rückseite befindet.
- Biegen Sie das im Lieferumfang enthaltene Rohr (Abb. 17-3) so, dass ein S-Bogen entsteht. Die Überlänge beträgt etwa 20 %.
- !Achtung** Gehen Sie vorsichtig mit dem flexiblen Rohr um, sodass keine Dellen entstehen.
- !Achtung** Kürzen Sie das flexible Rohr niemals ein! Dieses Rohr muss unter Spannung zwischen der oberen Platte und dem Gerät montiert werden.
- Schieben Sie das flexible Rohr zuerst über das Anschlussrohr (Abb. 17-9) und dann in den Adapteranschluss des Geräts.
- Das flexible Rohr ist jetzt festgeklemmt und kann oben und unten auf der Rückseite mit einer Parkerschraube befestigt werden.
- Montieren Sie gegebenenfalls den Drosselbehälter (siehe Abschnitt 9.1.2).
 - Setzen Sie die Flammenleitwand wieder ein (siehe Anlage 2, Abb. 4 und 6).

9.5.6 Bora Flex drehbar

9.5.6.1 Aufstellen des Geräts

Dieses Gerät muss hängend an der Decke montiert werden.

!ACHTUNG Das Modell Bora Flex drehbar darf ausschließlich an einer horizontalen, feuerfestem und soliden Decke montiert werden.

Holz balken konstruktion:

!Achtung Wenn es sich um eine Holzbalkenkonstruktion handelt: Bestellen Sie den speziell dafür entworfenen Montagesatz und halten Sie die gemeinsam mit diesem Satz gelieferte Anleitung ein. Die Anweisungen unten sind in dem Fall nicht mehr zutreffend.

Decke aus Beton:

- Gehen Sie beim Aufstellen des Kamins bei einer Betondecke wie folgt vor (siehe Anlage 2, Abb. 18, 19 und 20):
- Gemeinsam mit dem Gerät wird ein Schieberohr (0,5 Meter Länge) geliefert. Sorgen Sie dafür, dass dieses Rohr unten am doppelwandigen Abgaskanal beginnt und etwa 150 mm aus der Decke hervorsticht (Abb. 19-13).
- Halten Sie den Befestigungsring (Abb. 19-10) gegen die Decke und zeichnen Sie die 8 Löcher an der Decke ab.
- Bestimmen Sie die Position des Rauchgasabzugs mithilfe von Anlage 2, Abb. 18.
- !Tipp In welchem Ausmaß das Gerät drehbar sein muss, ist entscheidend für die Position des Rauchgasabzugs. Weitere Einzelheiten dazu finden Sie in Anlage 2, Abb. 18.
- Bohren Sie die 8 Löcher und drücken Sie die im Lieferumfang enthaltenen Keilhülsen (Abb. 19-11) in die Decke.
- Stecken Sie den Flansch (Abb. 19-12) in den Befestigungsring und montieren Sie das Ganze mit 8 Schrauben an der Decke.
- !Achtung** Setzen Sie den Befestigungsring immer mit den Abstandshaltern nach oben ein!
- Drücken Sie die Gewindestifte (Abb. 19-6) durch die äußeren Löcher der Deckenplatte (Abb. 19-8).
- Schrauben Sie die 4 Flanschmutter auf die Gewindestifte.
- Nehmen Sie das Ganze hoch und befestigen Sie es mit dem Ring an der Decke (Abb. 19-4).
- !Achtung** Im Ring befinden sich 4 Löcher. Verwenden Sie diese Löcher, um den Ring mit 4 Schrauben (Abb. 19-5) am Flansch zu befestigen.
- Stellen Sie das Gerät mithilfe eines kleinen Hubtisches oder Scherenwagenhebers unter die Gewindestifte und drehen Sie die 4 Gewindestifte in das Gerät.
- !Achtung** Sorgen Sie dafür, dass die Gewindestifte beim Hineindreihen **nicht** aus den Flanschmutter gedreht werden! Dies können Sie verhindern, indem Sie das Gerät (Gerät, Gewindestifte und Flanschmutter) beim Hineindreihen der Gewindestifte etwas anheben.
- Kontrollieren Sie mit einer Wasserwaage, ob das Gerät horizontal hängt.
- Entfernen Sie die Flammenleitwand (siehe Abschnitt 9.2.2).
- Bringen Sie das Adapterstück (Abb. 20-2) im Ausgang des Geräts an und biegen Sie die Leisten so um, dass das Anschlussstück sicher befestigt ist.
- !Tipp Sorgen Sie beim Anbringen des Adapterstücks dafür, dass sich das kleine Loch im Adapterstück an der Rückseite befindet.
- Biegen Sie das im Lieferumfang enthaltene Rohr (Abb. 21(3)) so, dass ein S-Bogen entsteht. Die Überlänge beträgt etwa 20 %.
- !Achtung** Gehen Sie vorsichtig mit dem flexiblen Rohr um, sodass keine Dellen entstehen.
- !Achtung** Kürzen Sie das flexible Rohr niemals ein! Dieses Rohr muss unter Spannung zwischen der oberen Platte und dem Gerät montiert werden.
- Schieben Sie das flexible Rohr zuerst über das Anschlussrohr (Abb. 20-13) und dann in den Adapteranschluss des Geräts.
- Das flexible Rohr ist jetzt festgeklemmt und kann oben und unten auf der Rückseite mit einer Parkerschraube befestigt werden.
- Montieren Sie gegebenenfalls den Drosselbehälter (siehe Abschnitt 9.1.2).
- Setzen Sie die Flammenleitwand wieder ein (siehe Anlage 2, Abb. 4 und 6).

Table des matières

1. Introduction
2. Déclaration de conformité CE
3. SÉCURITÉ
 - 3.1 Généralités
 - 3.2 Prescriptions
 - 3.3 Mesures de précaution / consignes de sécurité lors de l'installation
4. Déballage
5. Installation
 - 5.1 Prescriptions
 - 5.2 Conduit de cheminée
 - 5.3 Convection
 - 5.4 Appareils avec ventilateur(s)
 - 5.5 Conditions d'installation propres au pays
 - 5.6 Raccordement à l'air extérieur
 - 5.7 Mise en place du poêle: généralités
 - 5.8 Terminer l'installation
6. Livraison
7. Entretien
8. Pannes
9. Informations propres à l'appareil
 - 9.1 Trappe à air et Raccordement à l'air extérieur
 - 9.1.1 Trappe à air
 - 9.1.2 Raccordement à l'air extérieur
 - 9.2 Revêtement intérieur
 - 9.2.1 Revêtements muraux et de sol
 - 9.2.2 Déфлекteur de flamme
 - 9.3 La porte
 - 9.3.1 Changer le joint de la porte
 - 9.3.2 Réglage de la porte
 - 9.4 Vitre
 - 9.4.1 (Dé)montage de la vitre dans la porte
 - 9.5 Instructions d'installation complémentaires par appareil
 - 9.5.1 Bora Wall
 - 9.5.1.1 Mise en place de l'appareil
 - 9.5.1.2 Sortie des fumées
 - 9.5.2 Bora Cover
 - 9.5.3 Bora Console
 - 9.5.4 Bora Fixed
 - 9.5.4.1 Mise en place de l'appareil
 - 9.5.5 Bora Flex fixe
 - 9.5.5.1 Mise en place de l'appareil
 - 9.5.6 Bora Flex tournant
 - 9.5.6.1 Mise en place de l'appareil

Annexe 1 : Pièces détachées également fournies

Annexe 2 : Données techniques

1. Introduction

En tant que fabricant de poêles, DRU Verwarming développe et fabrique des produits suivant les plus hautes exigences possibles en matière de sécurité, de qualité et de performances. Ces poêles à bois Dik Geurts sont pourvus d'une marque CE, qui peut uniquement être apposée sur des poêles qui satisfont aux exigences essentielles émanant de la directive européenne relative aux produits de construction, dont des exigences en matière de sécurité, d'environnement et de consommation énergétique.

Le poêle est livré avec un manuel d'installation et un manuel de l'utilisateur. En tant qu'installateur, vous devez être agréé et qualifié dans le domaine des appareils à bois.

Le manuel d'installation contient les informations dont vous avez besoin pour installer le poêle de manière à ce qu'il fonctionne bien et en toute sécurité.

Ce manuel accorde de l'attention à l'installation du poêle et aux prescriptions en vigueur en la matière.

Ensuite, vous trouverez également certaines données techniques relatives au poêle.

Les illustrations se trouvent à la fin du manuel, en annexe.

Vous devez lire attentivement et entièrement le manuel d'installation pour ensuite l'utiliser, et ce, avant d'installer le poêle. En cas de question ou de doute, veuillez toujours contacter votre fournisseur.

Le manuel de l'utilisateur vous donne les informations dont vous avez besoin pour faire fonctionner l'appareil de façon efficace et sûre. Veuillez lire attentivement le manuel de l'utilisateur avant de mettre le poêle en service.

Dans les manuels, les repères suivants sont utilisés pour souligner des informations importantes :



!Astuce

Actions à exécuter

Suggestions et conseils

!Attention

Ces instructions sont nécessaires pour éviter des problèmes éventuels durant l'installation et/ou l'utilisation.

!ATTENTION

Ces instructions sont nécessaires pour éviter un incendie, des blessures corporelles ou d'autres dommages graves.

Après livraison, vous devez remettre le manuel de l'utilisateur et le présent manuel d'installation à l'utilisateur.

L'utilisateur doit conserver soigneusement le manuel de l'utilisateur et le manuel d'installation.

2. Déclaration de conformité

Le soussigné, représentant de :

Fabricant :

DRU Verwarming BV

Boîte postale 1021

NL-6920 BA Duiven

Ratio 8, NL-6921 RW Duiven

déclare par la présente que l'appareil de chauffage au bois commercialisé par DRU est conforme en termes de conception et de fabrication aux exigences essentielles de la directive relative aux produits de construction et qu'il a été produit et distribué suivant les exigences de l'arrêté royal du 12 octobre 2010 réglementant les exigences minimales de rendement et les niveaux des émissions de polluants des appareils de chauffage alimentés en combustible solide.

Produit :	Appareil de chauffage au bois
Type :	Bora Wall, Bora Cover, Bora Console
Directives CE applicables :	89/106/EEC
Normes harmonisées appliquées :	NEN-EN-13240, NEN-EN-13240/A2
Organismes notifiés :	K.V.B.G. – A.R.G.B. Reg.nr. 2013

Produit :	Appareil de chauffage au bois
Type :	Bora Fixed
Directives CE applicables :	89/106/EEC
Normes harmonisées appliquées :	NEN-EN-13240, NEN-EN-13240/A2
Organismes notifiés :	K.V.B.G. – A.R.G.B. Reg.nr. 2013

Produit :	Appareil de chauffage au bois
Type :	Bora Flex fixe, Bora Flex tournant
Directives CE applicables :	89/106/EEC
Normes harmonisées appliquées :	NEN-EN-13240, NEN-EN-13240/A2
Organismes notifiés :	K.V.B.G. – A.R.G.B. Reg.nr. 2013

Les propriétés caractéristiques du produit / données techniques figurent à l'Annexe 1, Tableau 2 à la fin du manuel. Par des mesures internes à l'entreprise, nous garantissons que les poêles produits en série satisfont aux exigences essentielles des directives CE en vigueur et des normes qui en découlent.

La présente déclaration n'est cependant plus valable si des modifications sont apportées à l'appareil sans l'accord préalable écrit de DRU.

Directeur général de DRU Verwarming B.V.

3. SÉCURITÉ

3.1 Généralités

- ATTENTION**
- Veuillez lire attentivement le présent chapitre relatif à la sécurité avant de commencer l'installation ou l'entretien de l'appareil.
 - Respectez scrupuleusement les prescriptions générales en vigueur ainsi que les mesures de précaution/consignes de sécurité contenues dans le présent manuel.

3.2 Prescriptions

Installez l'appareil suivant les prescriptions (d'installation) locales, nationales, européennes et architectoniques en vigueur. Pour les Pays-Bas, le décret sur la construction est notamment d'application.

3.3 Mesures de précaution / consignes de sécurité lors de l'installation

Veillez respecter scrupuleusement les mesures de précaution/consignes de sécurité suivantes :

- N'installez et n'entretenez le poêle que si vous êtes un installateur qualifié dans le domaine des appareils au bois.
 - Ne placez le poêle que dans une pièce où l'emplacement, la structure technique de construction et l'activité n'engendrent aucun danger lorsque le poêle est allumé.
 - Suivant le type de suspension, placez le poêle sur un sol, contre un mur ou suspendu à un plafond présentant chacun une portance suffisante.
 - Tenez compte des éventuelles poutres de cheminée inflammables au-dessus du poêle. Enlevez ces dernières ou suivant les directives en matière de construction, appliquez suffisamment de matériau d'isolation non inflammable selon la classe de combustibilité A1 EN 13501-1.
 - Si vous rencontrez encore d'autres matériaux inflammables, appliquez suivant les directives en matière de construction suffisamment de matériau d'isolation non inflammable selon la classe de combustibilité A1 EN 13501-1.
 - Lors de la mise en place d'un poêle isolé, tenez compte de l'espace minimum requis entre le poêle et un mur non inflammable. Cette distance est de 50 mm.
 - Pour les conduits de raccordement du poêle, utilisez du matériel qui satisfait au minimum à la norme EN 1856-2 T600.
 - Lors de la mise en place du poêle et/ou des conduits du poêle, tenez compte de la distance minimale par rapport aux objets et matériaux inflammables (voir l'Annexe 1, Tableau 2 et la plaque signalétique au début du présent manuel d'installation).
 - En présence d'un sol inflammable, placez une plaque de sol de protection (voir chapitre 5.4).
 - Ne couvrez pas un poêle isolé et/ou ne l'enveloppez pas dans une couverture isolante ou tout autre matériau.
 - Ne raccordez le poêle que sur un conduit de cheminée adapté.
 - Ôtez le clapet ou la vanne éventuellement présent(e) dans le conduit de cheminée du foyer ouvert existant.
 - Faites inspecter et nettoyer au préalable le conduit de cheminée par une entreprise de ramonage agréée.
 - N'apportez personnellement aucune modification au poêle.
 - Utilisez uniquement les pièces d'origine pour remplacement.
 - Assurez-vous d'une ventilation suffisante dans la pièce de montage et si nécessaire, installez une ouverture d'arrivée d'air supplémentaire.
 - Veillez à ce qu'une situation de dépression ne puisse jamais se produire à l'endroit du montage. Le cas échéant, branchez le raccordement à l'air extérieur et amenez alors directement l'air de combustion depuis l'extérieur de l'habitation.
- Informations supplémentaires si vous installez un insert/appareil encastrable :
- Utilisez un matériau ininflammable et résistant à la chaleur suivant la classe de combustibilité A1 EN 13501-1 pour le manteau de cheminée (y compris la face avant de celui-ci), le matériau dans le manteau et le mur arrière contre lequel l'appareil est placé. De la tôle et des matériaux pierreux sont possibles à ce niveau.
 - Prenez des mesures efficaces suivant les directives en matière de construction pour éviter des températures trop élevées (>85 °C) d'un mur situé derrière le manteau de cheminée, y compris les matériaux et/ou objets se trouvant derrière le mur.
 - Tenez compte des dimensions intérieures minimales requises pour le manteau de cheminée.
 - Il est possible d'extraire du conduit de cheminée de la chaleur de convection supplémentaire à l'aide de grilles de ventilation.
 - Le cas échéant, raccordez l'ouverture de convection à l'aide d'un tuyau flexible en aluminium et des éléments de ventilation.
 - Ceux-ci sont vendus comme accessoires chez votre fournisseur.
 - Le cas échéant, utilisez des raccordements électriques résistant à la chaleur et placez-les à l'écart de l'appareil.

4. Déballage

Soyez attentif aux points suivants durant le déballage :

- Contrôlez que l'appareil et ses accessoires n'ont pas été endommagés (durant le transport).
- N'installez jamais un poêle endommagé !
- Si nécessaire, prenez contact avec votre fournisseur.

ATTENTION Gardez les sachets plastiques hors de portée des enfants.

- L'annexe 1, Tableau 1 indique les pièces détachées dont vous devez disposer après avoir déballé la machine.
- Pour des raisons techniques relatives au transport, le déflecteur de flamme se trouve dans le fond du poêle sur certains appareils.
Pour placer ce déflecteur, veuillez vous reporter le cas échéant au chapitre 9 'Informations propres à l'appareil'.
- Suite au transport, des pièces détachées peuvent avoir glissé. Contrôlez la position du déflecteur et des plaques de revêtement intérieur.
- Contrôlez avant la mise en place le fonctionnement de la trappe d'aération, la fermeture de la porte et le mécanisme pivotant éventuel.
Pour le montage/démontage de ces pièces détachées, veuillez vous reporter le cas échéant au chapitre 9 'Informations propres à l'appareil'.
- Ôtez la grenaille qui subsiste éventuellement dans la trappe à air.
- Si nécessaire, prenez contact avec votre fournisseur.
- Débarrassez-vous de l'emballage suivant les règles habituelles.

5. Installation

Veuillez lire attentivement le présent manuel pour une installation sûre et exacte de l'appareil.

5.1 Prescriptions

- Installez le poêle suivant les prescriptions (d'installation) européennes, nationales, locales et architectoniques.
- Respectez également les instructions contenues dans le présent manuel.
- DRU Verwarming n'accorde aucune garantie sur l'installation et l'entretien du poêle et n'est pas responsable d'éventuels dommages consécutifs.

5.2 Conduit de cheminée

Les exigences suivantes s'appliquent au conduit de cheminée :

- Le conduit de cheminée doit être inspecté au préalable par un spécialiste.
- Le conduit de cheminée doit convenir pour le raccordement d'un appareil à bois.
- Le poêle doit être raccordé sur un conduit de cheminée unique, non partagé.
- Le conduit de cheminée doit être propre et étanche.
- Pour le conduit de cheminée, utilisez du matériel qui satisfait au minimum à la norme EN 1856-1 T450.
- Pour le tuyau du poêle, utilisez du matériel qui satisfait au minimum à la norme EN 1856-2 T600.
- Le dévoiement au niveau du conduit de cheminée ne doit pas dépasser 1,5 mètre avec un angle minimal de 45 degrés depuis le plan horizontal, pour autant que le tirage ne soit pas trop faible dans la cheminée.
- En cas de raccordement arrière sur le poêle, l'élément horizontal du conduit de cheminée ne doit pas dépasser 500 mm.
- En cas d'utilisation du raccordement arrière du poêle sur un conduit de cheminée vertical, une pièce en T avec sac à suie doit être utilisée.
- Le diamètre du conduit de cheminée doit être au moins identique au diamètre du conduit de sortie des fumées du poêle.
- Le tirage du conduit de cheminée doit être de 12 Pascals minimum.
- Placez éventuellement un ventilateur de fumées s'il y a trop peu de tirage ou si survient une dépression dans la pièce d'installation par la ventilation mécanique dans l'habitation.
- Si nécessaire, un clapet de fumée doit être installé dans un conduit dont le tirage est (trop) important (30-40 Pa). Ainsi, le tirage peut être régulé. Votre appareil peut être équipé d'un "chapeau de retenue" pour freiner un éventuel tirage trop important (voir, le cas échéant, le chapitre 9 'Informations propres à l'appareil').
- Lors de la mise en place d'un tuyau flexible, utilisez toujours une finition à double paroi en inox avec une face intérieure "lisse".
- Pour limiter la formation de rouille et un endommagement du revêtement intérieur du poêle par l'humidité, il faut placer un chapeau de cheminée au-dessus du conduit de cheminée.
- Le conduit de cheminée doit être autoportant et ne doit pas reposer sur le poêle.

5.3 Convection

Lors de l'installation d'un appareil dans un manteau de cheminée creux, des ouvertures de convection doivent être créées. Ouvrez le cas échéant les ouvertures de convection éventuellement présentes sur l'appareil suivant la description au chapitre 9 'Informations propres à l'appareil'. S'il n'y a pas d'ouvertures de convection présentes sur l'appareil, vous devez nécessairement réaliser personnellement l'aération et la désaération du manteau de cheminée. Partez pour ce faire d'une désaération minimale de 200 cm² (sur le côté supérieur) et une aération minimale de 200 cm² (sur la face inférieure). Placez la désaération sur la face supérieure à au moins 30 cm sous le plafond et au moins 180 cm du sol.

5.4 Appareils avec ventilateur(s)

Les appareils équipés d'un ou plusieurs ventilateur(s) chauffent une pièce plus rapidement et augmentent le confort. Dès que le ventilateur est actionné, un agréable courant d'air chaud est perceptible. Le ventilateur est réglable sur différentes positions. Le flux d'air peut sortir de l'appareil par la face avant ou via les ouvertures de convection. Pour plus d'informations concernant les appareils avec un ventilateur, nous vous renvoyons au chapitre 9 "Informations propres à l'appareil".

5.5 Conditions d'installation propres au pays

- Installez l'appareil suivant les prescriptions (d'installation) locales, nationales, européennes et architectoniques en vigueur.
- Pour les Pays-Bas, le décret sur la construction est notamment d'application.

5.6 Raccordement à l'air extérieur (si d'application)

Certains poêles peuvent être équipés d'un raccordement à l'air extérieur. Pour un fonctionnement optimal de l'appareil en présence d'un raccordement à l'air extérieur, il faut tenir compte des points suivants :

- Le passage du raccordement à l'air extérieur et éventuellement le passage d'une grille ne peuvent être inférieurs au passage du raccordement à l'air extérieur sur le poêle.
- Veillez à ce que la sous-pression atteigne au maximum 4 pascals dans le conduit d'amenée d'air de combustion. Si une sous-pression supérieure survient, le poêle ne fonctionnera pas bien et les fumées (chaudes) peuvent refouler dans le conduit d'amenée.
- Évitez de placer l'arrivée d'air extérieur dans une zone de sous-pression à l'extérieur de la maison. Placez si possible un conduit d'amenée avec une pièce en T vers les 2 côtés de la maison.
- Le conduit d'amenée d'air de combustion ne peut être placé plus haut que la face inférieure du poêle, et ce, afin d'éviter un reflux des fumées.
- Le conduit d'amenée d'air de combustion qui est raccordé sur le poêle doit être en matériau ininflammable.
- Le poêle fonctionne bien avec un tuyau flexible de max. 11 m et 4 coudes. En présence de longueurs supérieures ou de plus de coudes, il est conseillé d'installer un tuyau d'un diamètre supérieur (100-125mm).
- Si un vide sanitaire est bien aéré avec des grilles ouvertes, l'air de combustion peut y être puisé. S'il n'y a pas de bonne aération dans le vide sanitaire, des gaz radons nuisibles peuvent y être aspirés, ce qui n'est pas autorisé par les règles nationales.

Pour plus d'informations concernant le raccordement à l'air extérieur, reportez-vous le cas échéant au chapitre 9 'Informations propres à l'appareil'.

5.7 Mise en place du poêle : généralités

- !Attention
 - N'apportez vous-même aucune modification au poêle.
 - Utilisez des gants en tissu propres, évitez les empreintes de doigts sur le poêle et les conduits du poêle.
 - Suivant le type de suspension, placez le poêle sur un sol, contre un mur ou suspendu à un plafond présentant chacun une portance suffisante.
 - Dans le cas d'un sol inflammable, placez une plaque de sol résistant au feu. La plaque de sol en matériau ininflammable doit dépasser de 300 mm minimum devant le poêle et être au moins 300 mm plus large que le poêle. Contrôlez ces distances avant la mise en place que la base de la législation locale/nationale en vigueur.
- !Astuce

Une plaque de sol protège contre les petites braises incandescentes et évite de salir par exemple un sol en marbre ou en dalles. Par conséquent, nous conseillons l'utilisation d'une plaque de sol résistant au feu également en cas de mise en place des appareils contre le mur ou suspendus au plafond.

 - Contrôlez sur les croquis cotés du poêle le diamètre des conduits du poêle dont vous avez besoin (voir l'Annexe 1, tableau 2).
 - Utilisez un conduit de poêle qui satisfait au minimum aux normes, tel qu'établi dans EN 1856-2 T600.
 - Placez les conduits du poêle de manière à ce qu'ils ne puissent jamais entraîner un risque d'incendie.
 - Lors de la mise en place d'un poêle isolé, tenez compte de l'espace minimum requis entre le poêle et un mur non inflammable. Cette distance est de 50 mm.
 - Lors de la mise en place du poêle et/ou des conduits du poêle, tenez compte de la distance minimale par rapport aux objets et matériaux inflammables, tel qu'indiqué à l'Annexe 1, tableau 2.
 - Prenez des mesures suffisantes pour éviter des températures trop élevées d'un mur éventuel derrière la cheminée.
 - Cela vaut également pour les matériaux et/ou objets qui se trouvent derrière le mur.
 - Respectez les exigences relatives au conduit de cheminée mentionnées dans le paragraphe 5.2.

Pour des indications éventuelles propres à l'appareil, veuillez vous reporter au chapitre 9 'Informations propres à l'appareil'.

!ATTENTION Si vous installez un appareil encastré, tenez compte de :

- Les dimensions d'encastrement minimales suivant l'Annexe 2, Fig. 1.

5.7.1 Poêles design / isolés

5.7.1.1 Transformation d'un poêle à raccordement supérieur en un poêle à raccordement arrière (le cas échéant)

Le poêle est livré avec un raccordement supérieur à raccorder sur le conduit de cheminée.

Le cas échéant, ce raccordement supérieur peut être transformé en un raccordement arrière.

Dans ce cas, procédez comme suit (voir l'Annexe 2, Fig. 2):

- Sortez le déflecteur de flamme, le cas échéant les déflecteurs, hors de la chambre de combustion (voir si nécessaire le chapitre 9, 'Informations propres à l'appareil').
- Votre appareil peut disposer d'un chapeau de retenue en acier supplémentaire (voir si nécessaire le chapitre 9, 'Informations propres à l'appareil'). Enlevez ce chapeau de retenue en le faisant basculer vers l'avant puis en le sortant des rails. Dans le cas d'un raccordement à l'arrière, ce chapeau de retenue n'est pas remis en place.
- Enlevez la plaque arrière de convection du poêle en dévissant les boulons.
- Enlevez la plaque alvéolée hors de la plaque arrière de convection.
- Enlevez la plaque de protection pour l'évacuation des fumées hors de la paroi arrière du poêle en dévissant les 2 ou 3 écrous.
- Enlevez la bague de la sortie des fumées de la plaque supérieure en dévissant les écrous et/ou boulons.
- Montez la bague de la sortie des fumées sur le mur arrière à l'aide des boulons et/ou des écrous.
- Fixez à nouveau la plaque arrière de convection à l'aide des boulons.
- Montez la plaque de protection pour l'évacuation des fumées dans l'ouverture sur la plaque supérieure à l'aide des écrous.
- Remettez le déflecteur de flamme, le cas échéant les déflecteurs, en place en procédant inversement à leur enlèvement.

5.7.1.2 Mise en place d'un poêle isolé, généralités

La mise en place du poêle isolé s'effectue comme suit :

- Déterminez la place du poêle. Les dimensions de l'appareil sont reproduites à l'Annexe 2, fig. 1.
- Pour des indications éventuelles propres à l'appareil, veuillez vous reporter au chapitre 9 'Informations propres à l'appareil'.
- Assurez-vous qu'il n'y a pas de matériaux inflammables.
- Placez si nécessaire la plaque de sol.
- Posez le poêle sur une couverture ou un morceau de carton (en rapport avec un possible endommagement du sol), et ensuite à l'endroit souhaité.
- Raccordez le foyer sur le conduit de cheminée. Pour ce faire, suivez les indications du fournisseur du système de sortie des fumées. Pour les conduits de raccordement du poêle, utilisez du matériel qui satisfait au minimum à la norme EN 1856-2 T600.
- Déplacez le poêle si nécessaire et basculez celui-ci légèrement de manière à ce que la couverture ou le carton puissent être enlevés.
- Pour terminer l'installation, veuillez vous reporter au paragraphe 5.7.

5.7.1.3 Mise en place du poêle design

Pour la mise en place d'un poêle design, veuillez vous reporter au chapitre 9 'Informations propres à l'appareil'.

5.7.2 Inserts (situation existante et nouvelle)

5.7.2.1 Dans une cheminée ou un manteau de cheminée existant(e)

Pour la mise en place d'un insert dans une cheminée ou un manteau de cheminée existant(e), procédez comme suit :

- Déterminez la place du poêle. Les dimensions de l'appareil sont reproduites à l'Annexe 2, fig. 1.
- Conservez au minimum un espace de 10 mm entre le poêle et les matériaux d'architecture.
- Contrôlez la dimension de l'évidement. Si nécessaire, les parois du foyer ouvert peuvent être légèrement démolies. Assurez-vous que le clapet de fumée reste suffisamment soutenu.
- Le cas échéant, faites de la place pour le raccordement des ouvertures de convection (voir si nécessaire le chapitre 9 'Informations propres à l'appareil' et chapitre 5.3 'Convection') avec un conduit en aluminium souple et des éléments de ventilation (voir le chapitre 5.4 'Appareils avec ventilateur(s)'). Ceux-ci sont vendus comme accessoires chez votre fournisseur.
- Attention au plafonnage du manteau de cheminée. Les profils en stuc rendent l'évidement plus petit.
- Ôtez éventuellement le clapet ou la vanne existant(e) du foyer ouvert et nettoyez le clapet de fumée existant du foyer ouvert ou nettoyez le clapet de fumée de manière à ce qu'il ne reste pas de suie.

- Ôtez la porte du poêle et démontez le cadre si celui-ci est fourni séparément (voir le chapitre 9, 'Informations propres à l'appareil').
- Ôtez les plaques de revêtement intérieur (marquez-les), le déflecteur et si nécessaire, le chapeau de retenue minutieusement hors du poêle (voir le cas échéant le chapitre 9 'Informations propres à l'appareil').
- Placez la plaque de fond éventuellement fournie à l'endroit où vous devez installer le poêle ;
- Serrez les pieds de réglage à l'aide du tournevis hexagonal également fourni et contrôlez s'ils sont bien réglés. Il peut subsister encore un peu de grenailles.
- Assurez-vous qu'il y ait suffisamment d'espace sous le poêle pour l'alimentation d'air de combustion, lorsqu'il n'est pas question d'un raccordement à l'air extérieur.
- Le cas échéant, un raccordement à l'air extérieur est possible (voir si nécessaire, le chapitre 9, 'Informations propres à l'appareil').
- Déplacez le poêle minutieusement dans le trou. Veillez à ce qu'il ne subisse aucun endommagement.
- Le cas échéant, raccordez l'ouverture de convection (voir le chapitre 5.3 'Convection') à l'aide d'un tuyau flexible en aluminium et des éléments de ventilation (voir le chapitre 5.4 'Appareils avec ventilateur(s)').
- Le poêle ne peut jamais porter l'évacuation des fumées.
- Effectuez un joint étanche à l'air entre le poêle et l'évacuation des fumées, éventuellement avec une plaque de registre et de préférence, avec un conduit de cheminée fixe ou un conduit flexible à double paroi en inox satisfaisant au minimum à la norme EN 1856-2 T600.
- Le cas échéant et suivant la réglementation nationale, le raccordement entre le conduit de cheminée existant et le poêle peut être obturé avec de la laine céramique résistant à la chaleur.
Procédez comme suit :
- Contrôlez si la valve du foyer ouvert est enlevée.
- Ôtez le cadre (si le cadre est déjà placé).
- Ôtez les plaques de fond et pivotez le poêle avec les pieds réglables aussi loin que possible vers le bas pour créer de l'espace pour la laine céramique.
- Remplissez l'espace éventuel derrière le poêle avec du matériau d'isolation ininflammable, de sorte que plus aucune crasse ne puisse s'y glisser.
- Ôtez le déflecteur de flamme.
- Appliquez la laine de céramique entre la face supérieure du poêle et la cheminée pour un raccordement étanche à l'air.
- Pivotez à nouveau le poêle vers le haut à l'aide des pieds de réglage et contrôlez si la laine céramique est bien étanche.
- Remettez ensuite le déflecteur de flamme en place (voir le chapitre 9 'Informations propres à l'appareil').
- **Attention** Contrôlez à chaque fois après le ramonage si le raccordement est encore étanche à l'air.
- Pour le raccordement direct d'un conduit flexible en inox sur le poêle, un kit pratique est disponible via votre fournisseur. L'utilisation d'un kit n'est toutefois pas nécessaire pour tous les appareils (voir le cas échéant, le chapitre 9 'Informations propres à l'appareil').
- Une fois que le poêle est raccordé, tournez les pieds réglables à l'aide de la clé hexagonale correspondante de manière à ce que le poêle se trouve dans la position souhaitée. Ce faisant, veillez à ce que l'alimentation d'air de combustion ne soit pas bloquée.
- Remettez en place le chapeau de retenue devant la sortie, les plaques de revêtement intérieur dans l'ordre inverse et placez le déflecteur contre la paroi arrière et sur les profils (voir le cas échéant le chapitre 9 'Informations propres à l'appareil').
- Contrôlez avec une lampe de poche ou un fin tournevis si les trous de l'aération secondaire dans la paroi arrière se trouvent bien en face des ouvertures dans le revêtement intérieur.
- Le cas échéant, placez le cadre autour du poêle (voir si nécessaire le chapitre 9 'Informations propres à l'appareil').

5.7.2.2 Pour une nouvelle situation

Pour la mise en place d'un insert dans un nouveau manteau de cheminée à construire, procédez comme suit :

- Déterminez la place du poêle. Les dimensions sont reproduites à l'Annexe 2, fig. 1.
- Placez le foyer sur un sol présentant une portance suffisante.
- Le cas échéant, effectuez un évidement pour un raccordement à l'air extérieur (voir si nécessaire le chapitre 9 'Informations propres à l'appareil').
- Utilisez un matériau ininflammable et résistant à la chaleur suivant la classe de combustibilité A1 EN 13501-1 pour la plaque sur le sol, le manteau de cheminée (y compris la face avant de celui-ci), le matériau dans le manteau et le mur arrière contre lequel l'appareil est placé. De la tôle et des matériaux pierreux sont possibles à ce niveau.
- Conservez au minimum un espace de 10 mm entre le poêle et les matériaux d'architecture.
- Attention au plafonnage du manteau de cheminée. Les profils en stuc rendent l'évidement plus petit.
- Tenez compte de la dilatation du poêle. Donc, pas de stuc directement contre le poêle.
- En présence d'un plafond inflammable, placez une plaque ignifuge dans le manteau de cheminée, 30 cm sous le plafond, avec par dessus une couche isolant la chaleur de 10 cm d'épaisseur.
- S'il y a des matériaux inflammables (par ex. des parties de sol en bois/des poutres, etc.) sous ou derrière le poêle, il faut appliquer suffisamment de matériau isolant ignifuge suivant la classe de combustibilité A1 EN 13501-1. Tenez compte dans ce cas de la réglementation nationale.
- Dans le cas d'un mur inflammable, maçonnez un mur ignifuge de 10 cm d'épaisseur.
- Construisez le plateau ou le rehaussement en matériel résistant à la chaleur.
- Placez la plaque en acier également fournie à l'endroit prévu pour le poêle. Le cas échéant, faites-y un évidement pour le raccordement à l'air extérieur. Ôtez la porte du poêle et démontez le cadre si celui-ci est fourni séparément.
- Ôtez la porte du poêle et démontez le cadre si celui-ci est fourni séparément (voir le chapitre 9, 'Informations propres à l'appareil').
- Placez le poêle.
- Le cas échéant, appliquez le raccordement d'air extérieur (voir le chapitre 9 'Informations propres à l'appareil').
- Le cas échéant, raccordez l'ouverture de convection (voir le chapitre 5.3 'Convection') à l'aide d'un tuyau flexible en aluminium et des éléments de ventilation (voir le chapitre 5.4 'Appareils avec ventilateur(s)').
- Maintenez ces éléments à au moins 30 cm de distance du plafond.
- Utilisez des conduits de poêle en inox à paroi unique ou des conduits flexibles en inox à double paroi qui satisfont au moins à la norme EN 1856-2 T600.
- Le poêle ne peut jamais porter l'évacuation des fumées.
- Une fois que le poêle est raccordé, tournez les pieds réglables à l'aide de la clé hexagonale correspondante de manière à ce que le poêle se trouve dans la position souhaitée. Ce faisant, veillez à ce que l'alimentation d'air de combustion ne soit pas bloquée.
- Remettez en place le chapeau de retenue devant la sortie, les plaques de revêtement intérieur dans l'ordre inverse et placez le déflecteur contre la paroi arrière et sur les profils (voir le chapitre 9 'Informations propres à l'appareil').
- Contrôlez avec une lampe de poche ou un fin tournevis si les trous de l'aération secondaire dans la paroi arrière se trouvent bien en face des ouvertures dans le revêtement intérieur.
- Remplacez la porte et le cas échéant, le cadre autour du poêle (voir si nécessaire le chapitre 9 'Informations propres à l'appareil').
- En présence d'un sol inflammable, placez une plaque de sol ignifuge devant le poêle. La plaque de sol en matériau ininflammable doit dépasser de 300 mm minimum devant le poêle et être au moins 300 mm plus large que le poêle.

Mise en place d'une cassette d'emmurage (le cas échéant) :

- Placez le poêle avec la cassette d'emmurage sur un sol présentant une portance suffisante.
- Placez la cassette d'emmurage devant un mur résistant au feu.
- Dans le cas d'un mur inflammable, maçonnez un mur ignifuge de 10 cm d'épaisseur.
- Placez la cassette d'emmurage de niveau à la hauteur souhaitée et fixez-la à l'aide d'ancres métalliques.
- S'il s'agit d'un modèle en coin, fixez la barre de traction au mur et réglez-la.
- Raccordez le conduit de cheminée sur la bague de la cassette.
- La cassette ne convient pas pour supporter un conduit de cheminée, celui-ci doit être autoportant.
- Utilisez un matériau ininflammable et résistant à la chaleur suivant la classe de combustibilité A1 EN 13501-1 pour le manteau de cheminée (y compris la face avant de celui-ci), le matériau dans le manteau et le mur arrière contre lequel l'appareil est placé. De la tôle et des matériaux pierreux sont possibles à ce niveau.
- Si le manteau de cheminée est fabriqué en plaques résistant à la chaleur suivant la classe de combustibilité A1 EN 13501-1, comme du promafour, du promatect, du nobranda etc., celles-ci peuvent être fixées à la cassette.
- Les matériaux pierreux ne doivent pas reposer sur la cassette, utilisez dans ce cas un linteau en brique avec du feutre céramique.
- Laissez un espace de 6 mm entre la cassette et les parois du manteau de cheminée.
- Recouvrez la cassette de 6 cm de matériau d'isolation résistant à la chaleur.
- Tenez compte de la dilatation de la cassette. Par conséquent, pas de stuc directement contre la cassette.
- La face extérieure du manteau de cheminée ne doit pas atteindre une température supérieure à 90 degrés Celsius.
- En présence d'un plafond inflammable, placez une plaque ignifuge dans le manteau de cheminée, 30 cm sous le plafond, avec par dessus une couche isolant la chaleur de 10 cm d'épaisseur.
- Placez le poêle devant la cassette d'emmurage.
- Serrez les pieds de réglage et contrôlez s'ils sont bien réglés.
Il peut subsister encore un peu de grenailles.
- Déplacez le poêle minutieusement dans le trou. Veillez à ce qu'il ne subisse aucun endommagement.
- Tournez les pieds réglables à l'aide de la clé hexagonale correspondante de manière à ce que le poêle se trouve dans la position souhaitée. Veillez à ce qu'il subsiste suffisamment d'espace sous le poêle pour l'arrivée d'air de combustion.
- Veillez à ce que le raccord entre le poêle et l'évacuation des fumées soit bien étanche.
- Conservez au minimum un espace de 10 mm entre le poêle et la cassette.
- Le cas échéant, remettez en place le chapeau de retenue devant la sortie, les plaques de revêtement intérieur dans l'ordre inverse et placez le déflecteur contre la paroi arrière et sur les profils.
- lincez le cadre s'il est fourni séparément.
- En présence d'un sol inflammable, placez une plaque de sol ignifuge devant le poêle. La plaque de sol en matériau ininflammable doit dépasser de 300 mm minimum devant le poêle et être au moins 300 mm plus large que le poêle.

5.7.3 Foyers à encastrer

- Déterminez l'emplacement du foyer.
- Faites glisser la structure d'encastrement à l'endroit souhaité.
- Utilisez un matériau ininflammable et résistant à la chaleur suivant la classe de combustibilité A1 EN 13501-1 pour la plaque sur le sol, le manteau de cheminée (y compris la face avant de celui-ci), le matériau dans le manteau et le mur arrière contre lequel l'appareil est placé. De la tôle et des matériaux pierreux sont possibles à ce niveau.
- En présence d'un plafond inflammable, placez une plaque ignifuge dans le manteau de cheminée, 30 cm sous le plafond, avec par dessus une couche isolant la chaleur de 10 cm d'épaisseur.
- Placez le poêle de niveau à la hauteur souhaitée et fixez-le à l'aide d'armatures métalliques.
- Raccordez le conduit de cheminée sur la bague du poêle.
- Raccordez toujours d'éventuelles ouvertures de convection (voir le chapitre 5.3 'Convection') avec un conduit flexible résistant à la chaleur et des éléments de ventilation (voir le chapitre 5.4 'Appareils avec ventilateur(s)') pour protéger le stuc contre des températures élevées. Lorsque le manteau de cheminée est fabriqué en matériaux ininflammables (par ex. de la maçonnerie propre), ce n'est pas nécessaire.
- Veillez à ce qu'il subsiste suffisamment d'espace sous le poêle pour l'arrivée d'air de combustion. Lorsque la bague du raccordement d'air extérieur n'est pas utilisée, celui-ci doit rester dégagé d'au moins 20 mm pour qu'il y ait suffisamment d'air de combustion.
- Le cas échéant, appliquez le raccordement d'air extérieur (voir le chapitre 9 'Informations propres à l'appareil').
- Le poêle ne convient pas pour supporter un conduit de cheminée, celui-ci doit être autoportant.
- Des matériaux pierreux ne peuvent absolument pas reposer sur le poêle. Utilisez dans ce cas par ex. un linteau de brique avec feutre céramique.
- Veillez à ce que l'ouverture dans le manteau de cheminée soit 6 mm plus grande que la structure d'encastrement.
- La face extérieure du manteau de cheminée ne doit pas atteindre une température supérieure à 90 degrés Celsius.
- En présence d'un sol inflammable, placez une plaque de sol ignifuge devant le poêle. La plaque de sol en matériau ininflammable doit dépasser de 300 mm minimum devant le poêle et être au moins 300 mm plus large que le poêle.

5.8 Terminer l'installation

- Contrôlez qu'il ne subsiste pas de débris, poussières ou autres matériaux dans le manteau de cheminée (pour éviter les mauvaises odeurs).
- Utilisez des gants en tissu propres et évitez les empreintes de doigts sur le poêle et les conduits du poêle.
- Contrôlez si le revêtement intérieur et les déflecteurs sont bien en place dans le poêle (voir si nécessaire le chapitre 9 'Informations propres à l'appareil'). Améliorez si nécessaire la position de ces plaques.
- Contrôlez si les orifices de l'aération secondaire dans la plaque arrière se trouvent bien juste devant les trous dans le revêtement intérieur.
- Nettoyez le poêle avec un chiffon doux et contrôlez qu'il ne comporte aucun endommagement.
Vaporisez éventuellement le poêle avec l'aérosol également fourni. Veuillez lire alors le mode d'emploi sur l'étiquette. Contrôlez toujours tout d'abord la couleur sur un morceau de papier ou de carton blanc avant de traiter le poêle.
Veuillez lire attentivement tout le manuel de l'utilisateur avant de mettre le poêle en service. Pour l'allumage et la combustion du poêle, nous vous renvoyons au manuel de l'utilisateur.

6. Livraison

- Vous devez familiariser l'utilisateur avec le poêle. Vous devez notamment l'instruire sur la mise en service, la combustion et l'entretien du poêle.
- Lors de la mise en service, indiquez qu'
 - après des transformations ou lors d'une nouvelle construction, les matériaux de construction doivent bien sécher en raison de l'adhésion de la poussière (notamment des particules de fumée) sur les surfaces humides ;
 - lors de la première utilisation, des composants volatiles s'évaporent de la peinture, des matériaux, etc. ;
 - la pièce doit être bien ventilée.
- Attirez l'attention sur la nécessité de faire contrôler et nettoyer le conduit de cheminée au moins une fois par an par un spécialiste.
- Remettez le manuel de l'utilisateur et le manuel d'installation à l'utilisateur (le manuel d'installation doit être conservé près de l'appareil).

7. Entretien

Vous trouverez dans le Manuel de l'utilisateur un certain nombre d'astuces/instructions concernant l'entretien de votre poêle. Ce chapitre indique également comment un certain nombre de pièces peuvent être remplacés.

8. Pannes

Le Manuel de l'utilisateur présente un tableau d'aperçu des pannes qui peuvent se produire, leurs causes éventuelles et les solutions.

9. Informations propres à l'appareil

- ATTENTION**
- Les instructions propres à l'appareil, telles que décrites dans le présent chapitre, prévalent sur les instructions données dans les autres chapitres ! En cas de doute, conservez les instructions dans le chapitre 9 ou prenez contact avec votre fournisseur.
 - Les informations propres à l'appareil telles que décrites dans les paragraphes 9.1 à 9.4 valent pour tous les modèles décrits dans le présent manuel. Des instructions d'installation complémentaires (par appareil) sont décrites dans le paragraphe 9.5.

9.1 Trappe à air et Raccordement à l'air extérieur

9.1.1 Trappe à air

Lors de l'installation et de l'entretien de l'appareil, contrôlez le fonctionnement de la trappe à air (voir l'Annexe 2, fig. 3).

Il se peut que pendant le transport, de la grenaille pénètre dans la trappe à air. Si la trappe à air ne fonctionne pas de manière fluide, elle doit être nettoyée. Pour ce faire, la trappe à air doit être démontée.

Pour démonter la trappe à air, procédez comme suit (voir l'Annexe 2, fig. 3) :

!Attention Sur tous les appareils Bora est monté un raccordement à l'air extérieur. Celui-ci doit être démonté avant que la trappe à air ne puisse être démontée.

- Dévissez les 8 boulons prémontés de la face inférieure du bac où se trouve la trappe à air.
- Contrôlez la trappe à air et nettoyez-la si nécessaire.

Pour la remise en place de la trappe à air, les mêmes actions que celles décrites pour le démontage doivent être exécutées dans l'ordre inverse.

9.1.2 Raccordement à l'air extérieur

Sur tous les appareils Bora est prémonté le raccordement à l'air extérieur. Sous les machines se trouve une embouchure. Raccordez-y un tuyau flexible d'un diamètre intérieur de 80 mm.

!Attention Le raccordement de l'air extérieur ne se trouve pas exactement sous le pivot. Dans le cas d'un appareil tournant, tenez-en compte en déterminant la longueur et la position du tuyau flexible. Connectez le raccordement à l'air extérieur de cet appareil de manière à ce qu'il puisse encore tourner facilement.

!Astuce Testez d'abord la longueur et la position du flexible avant de poursuivre l'installation.

9.2 Revêtement intérieur

9.2.1 Revêtements muraux et de sol

Les plaques se trouvent sur le fond, contre la paroi arrière et les parois latérales de l'appareil (voir l'Annexe 2, fig. 5). Lors du remplacement des plaques, celles-ci doivent être enlevées. Pour ce faire, les plaques du fond sont d'abord retirées, puis les plaques des parois latérales et enfin les plaques arrière. La mise en place des plaques a lieu dans l'ordre inverse.

- !Attention** Veillez à ce que les plaques soient bien remises dans leur position d'origine ! La plaque arrière doit être placée avec les petits trous, non galvanisés, visibles vers l'avant.

9.2.2 Déflecteur de flamme

Lors de la livraison, le déflecteur de flamme (voir l'Annexe 2, fig. 4 et 6) se trouve sur le dessus de l'appareil. En cas d'entretien sur l'appareil, le déflecteur de flamme doit être enlevé.

Pour ce faire, procédez comme suit :

- Saisissez le déflecteur de flamme et poussez le côté droit vers le haut.
- Faites glisser le déflecteur de flamme sur le rebord vers la droite.
- Laissez descendre le côté gauche du déflecteur de flamme et enlevez celui-ci.

La mise en place du déflecteur de flamme a lieu dans l'ordre inverse.

- !Attention** Le profil en inox doit être placé sur la face avant avec les têtes de vis orientées vers le haut (voir l'Annexe 2, fig. 6).

9.3 Porte

Contrôlez lors de l'installation ou de l'entretien la fermeture de la porte. Pour ce faire, procédez comme suit :

- Contrôlez l'étanchéité de la porte en plaçant une feuille de papier entre la porte et le poêle. Lorsque la porte est fermée, la feuille de papier ne doit plus pouvoir être enlevée facilement. Contrôlez la porte tout autour.

Si l'étanchéité de la porte n'est pas bonne :

- Remplacez le joint de la porte (voir le paragraphe 9.3.1).
- Réglez la porte (voir le paragraphe 9.3.2).

9.3.1 Changer le joint de la porte

Pour remplacer le joint de la porte, procédez comme suit (voir l'Annexe 2, fig. 7) :

- Ouvrez la porte.
 - Faites glisser la porte vers le haut et enlevez-la.
 - Placez la porte sur une surface plane.
 - Desserrez les écrous hors de la structure.
- !Astuce** Utilisez de l'huile dégrippante pour desserrer les boulons.
- Ôtez la structure et le ruban.
 - Placez le nouveau ruban.
 - Fixez bien l'une contre l'autre les deux extrémités du ruban avec de l'adhésif résistant à la chaleur. Le ruban et l'adhésif sont disponibles via votre fournisseur.

- !Attention** Veillez à ce que les extrémités du ruban soient placées sur la face inférieure.

- !Attention** Contrôlez le joint de la vitre avant de replacer la structure et remplacez le joint de la vitre si nécessaire.

- Remplacez la structure.
- Resserrez les boulons dans la structure !

- !Attention** Ne serrez pas trop les boulons, cela pourrait endommager le filetage et/ou la vitre.

- Suspendez la porte.

9.3.2 Réglage de la porte

Contrôlez lors de l'installation ou de l'entretien la fermeture de la porte. Si cela s'avère souhaitable, la porte peut être réglée. C'est le cas si l'étanchéité est insuffisante (interstices).

- Contrôlez l'étanchéité de la porte en plaçant une feuille de papier entre la porte et le poêle. Lorsque la porte est fermée, la feuille de papier ne doit plus pouvoir être enlevée facilement. Contrôlez la porte tout autour.

Pour le réglage de la porte, procédez comme suit :

- Sur la face inférieure de l'appareil se trouve une bandelette avec un barillet qui est réglable. Desserrez les 2 boulons prémontés sur la face inférieure de l'appareil de quelques tours (voir l'Annexe 2, fig. 8).

- !Attention** Ne dévissez pas entièrement ces boulons !

- Réglez la bande pour réaliser une bonne étanchéité de porte.

- Resserrez les 2 boulons.

- Contrôlez si l'étanchéité de la porte est bonne à présent par le test de la feuille de papier décrit ci-dessus.

- Répétez les étapes ci-dessus jusqu'à ce que la porte ferme bien.

9.4 Vitre

9.4.1 (Dé)montage de la vitre dans la porte

Pour retirer la vitre dans la porte et ensuite la remonter, suivez les instructions ci-dessous (voir l'Annexe 2, fig. 7).

Démontage de la vitre dans la porte :

- Ouvrez la porte.
- Faites sortir la porte en la faisant glisser vers le haut.
- Placez la porte sur une surface plane.
- Desserrez les écrous.
- !Astuce Utilisez de l'huile dégrippante pour desserrer les boulons.
- Ôtez la structure.
- Sortez-en la vitre. Ce faisant, le joint de la vitre est également enlevé.
- !Astuce Contrôlez si le joint de la porte doit aussi être remplacé (voir le paragraphe 9.3.1).

Montage de la vitre dans la porte :

- Montez la vitre et remplacez la porte en exécutant les étapes citées pour le démontage de la vitre dans l'ordre inverse.
- !Attention En cas de traces de doigts sur la(les) vitre(s), utilisez le nettoyeur pour vitres également fourni.

9.5 Instructions d'installation complémentaires par appareil

9.5.1 Bora Wall

9.5.1.1 Mise en place de l'appareil

Cet appareil doit être suspendu à un mur.

- !ATTENTION Le Bora Wall peut exclusivement être suspendu à un mur vertical en matériau solide, ininflammable et résistant à la chaleur.
- !Attention La sortie des fumées (manchon double paroi ou pièce de raccordement adaptée pour tuyau en inox de 150 mm) dans le plafond doit se trouver à 153 mm à partir du foyer jusqu'au mur. Dans tous les autres cas, il faut utiliser des coudes.
- Lors de la mise en place du foyer, procédez comme suit (voir l'Annexe 2, fig. 9 et 10) :
Déterminez la position de la plaque murale et dessinez-la sur le mur (fig. 10-4). La hauteur conseillée s'élève à 930 mm (fig. 9 A), mesurée à partir de la face supérieure du support mural (= 450 mm (B) à partir de la face inférieure de l'appareil jusqu'au sol, fig. 9 B).
- !Attention Lorsque vous déterminez la position de la plaque murale, tenez compte d'une hauteur **minimale** de 780 mm (fig. 9 A), (= 300 mm à partir de la face inférieure de l'appareil jusqu'au sol, fig. 9 B) !
- Forez les trous et fixez la plaque murale avec les enveloppes à cheville également fournies (fig. 10-3) et les boulons à cheville (fig. 10-2).
- !Attention Veillez à ce que tout soit monté de niveau et que la plaque murale soit centrée sous la sortie des fumées dans le plafond.
- !Astuce Avant de placer l'appareil, enlevez la porte et le déflecteur de flamme (voir paragraphe 9.2.2) pour éviter des dégâts et faciliter l'installation.
- Suspendez l'appareil sur la languette de la plaque murale.
- Placez le tuyau du poêle (fig. 10-5) autour de la bague cônica prémontée. Placez éventuellement la rosette.

9.5.1.2 Sortie des fumées

Sur le Bora Wall, la sortie des fumées présente un raccord d'un diamètre de 150 mm. La sortie des fumées peut être raccordée sur la bague d'évacuation conique de deux manières différentes : en pente ou pas en pente. Pour ce faire, vous devez utiliser les bonnes pièces de raccordement.

- !Attention En cas de raccordement en pente, d'autres pièces de raccordement sont utilisées que dans le cas d'un raccordement pas en pente.
Les pièces de raccordement nécessaires sont disponibles via votre fournisseur.

9.5.2 Bora Cover

Pour installer un Bora Cover, suivez tout d'abord les indications dans le paragraphe 9.5.1 (Bora Wall). Lors de l'installation, veuillez tenir compte de la distance indiquée du sol jusqu'à la face inférieure de l'appareil (voir l'Annexe 2, fig. 9B).

Procédez ensuite comme suit (voir l'Annexe 2, fig. 11) :

- Positionnez le cache plafond (fig. 11-3) et dessinez les trous de forage sur le plafond.
- Forez les trous dans le plafond.
- Enfoncez les chevilles (fig. 11-9) dans les trous.
- Glissez le cache plafond dans la couverture (fig. 11-2).
- Placez le tout sur l'appareil.
- Faites glisser le cache plafond vers le haut contre le plafond et montez l'ensemble sur le plafond à l'aide des 5 vis (fig. 11-10).

9.5.3 Bora Console

Pour installer un Bora Console, suivez successivement les indications dans le paragraphe 9.5.1 (Bora Wall) et 9.5.2 (Bora Cover).

Procédez ensuite comme suit (voir l'Annexe 2, fig. 12) :

- Placez la partie de sol (fig. 12-11) sous l'appareil.

9.5.4 Bora Fixed

9.5.4.1 Mise en place de l'appareil

Cet appareil doit être suspendu au plafond.

!ATTENTION Le Bora Fixed peut exclusivement être suspendu à un mur horizontal en matériau solide, ininflammable et résistant à la chaleur.

Construction de poutres en bois :

!Attention S'il est question d'une construction de poutres en bois : commandez le kit spécial conçu à cet effet et suivez les indications dans le manuel fourni avec ce kit. Les indications ci-dessous ne sont plus d'application dans ce cas.

Plafond de béton :

Lors de la mise en place du foyer dans le cas d'un plafond en béton, procédez comme suit (voir l'Annexe 2, fig. 13, 14 et 15) :

- Un tuyau coulissant (0,5 mètre de longueur) est fourni avec l'appareil. Veillez à ce que ce tuyau commence sous le canal à double paroi et dépasse d'environ 150 mm le plafond (fig. 15-5).
- Déterminez la position de la sortie des fumées à l'aide de l'annexe 2, fig. 14.
- !Astuce** Le Bora Fixed est un appareil tournant. Si et dans quelle mesure l'appareil doit être tournant est déterminant pour la position de la sortie des fumées. Pour plus d'informations, consultez l'annexe 2, fig. 14.
- Glissez la plaque de plafond (fig. 13-2) sur le tuyau coulissant contre le plafond et dessinez les 8 trous de fixation (zingués) .
- Forez les 8 trous et enfoncez les enveloppes à cheville également fournies (fig. 13-1) dans le plafond.
- Fixez la plaque de plafond (fig. 13-2) contre le plafond avec les 8 boulons hexagonaux (fig. 13-3).
- Saisissez le tuyau fixe également fourni (fig. 13-4) et glissez la bague de fermeture (fig. 13-5) avec précaution depuis l'arrière autour du tuyau fixe.
- !Astuce** Utilisez l'aérosol également fourni contenant de la laque résistant à la chaleur pour réparer les éventuels endommagements.
- Poussez la bague de fermeture et le tuyau fixe contre la plaque de plafond et fixez-la à l'aide des 8 boulons hexagonaux (fig. 15-7).
- Placez l'appareil à l'aide d'une petite table d'élévation ou une pince en ciseaux sous le tuyau fixe (fig. 15-4) et fixez l'appareil à l'aide de 3 boulons et des petites bagues correspondantes (fig. 15-2 et 3) au tuyau fixe.
- Si d'application, placez le bac de restriction (voir paragraphe 9.1.2) et le déflecteur de flamme (voir annexe 2, fig. 4 et 6).
- !Astuce** S'il n'est pas souhaité que l'appareil soit tournant :
 - Tourner l'appareil dans la position souhaitée.
 - Vissez les 3 petites vis hexagonales (fig. 13-6) contre la bride qui est fixée sur le tuyau (fig. 13-4). A présent, l'appareil n'est plus rotatif.

9.5.5 Bora Flex fixe

9.5.5.1 Mise en place de l'appareil

Cet appareil doit être suspendu au plafond.

ATTENTION Le Bora Flex fixe peut exclusivement être suspendu à un mur horizontal en matériau solide, ininflammable et résistant à la chaleur.

Construction de poutres en bois :

!Attention S'il est question d'une construction de poutres en bois : commandez le kit spécial conçu à cet effet et suivez les indications dans le manuel fourni avec ce kit. Les indications ci-dessous ne sont plus d'application dans ce cas.

Plafond de béton :

Lors de la mise en place du foyer dans le cas d'un plafond en béton, procédez comme suit (voir l'Annexe 2, fig. 16, 17 et 18) :

- Un tuyau coulissant (0,5 mètre de longueur) est fourni avec l'appareil. Veillez à ce que ce tuyau commence sous le canal à double paroi et dépasse d'environ 150 mm le plafond (fig. 16-9).
- Déterminez la position de la sortie des fumées à l'aide de l'annexe 2, fig. 18.
- Glissez la plaque de plafond (fig. 16-6) sur le tuyau coulissant (fig. 16-9) contre le plafond et dessinez les 4 trous de fixation (zingués).
- Forez les 4 trous et enfoncez les enveloppes à cheville également fournies (fig. 16-8) dans le plafond.
- Enfoncez les tiges filetées (fig. 16-4) à travers les trous extérieurs de la plaque de plafond.
- Vissez les 4 écrous à bride (fig. 16-7) sur les tiges filetées.
- Prenez l'ensemble et fixez-le au plafond à l'aide des 4 boulons hexagonaux (fig. 16-5).
- Placez l'appareil à l'aide d'une petite table d'élévation ou une pince en ciseaux sous les tiges filetées (fig. 16-4) et vissez les 4 tiges filetées dans l'appareil.

!Attention Veillez à ce que les tiges filetées **ne** soient **pas** vissées en dehors des écrous à bride. Pour éviter cela, vous soulevez légèrement l'ensemble (appareil, tiges filetées et écrous à bride) pendant que vous vissez les tiges filetées.

- Contrôlez que l'appareil est bien horizontal à l'aide d'un niveau.
- Ôtez le déflecteur de flamme (voir le paragraphe 9.2.2).
- Placez la pièce de réduction (fig. 17-2) dans la sortie de l'appareil et pliez les bandes de sorte que la pièce de raccordement soit bien fixée.

!Astuce Lors de la mise en place de la pièce de réduction, veillez à ce que le trou dans celle-ci se trouve sur la face arrière.

- Pliez le flexible également fourni (fig. 17-3) de telle sorte qu'il en résulte une boucle en S. L'excédent de longueur est d'environ 20%.

!Attention Traitez le tuyau flexible avec précaution pour qu'il n'ait pas de coups.

!Attention Coupez net le tuyau flexible ! Celui-ci doit être monté entre la plaque supérieure et l'appareil.

- Glissez le flexible d'abord au-dessus du tuyau de connexion (fig. 17-9) puis en suivant l'appareil. Le flexible est maintenant coincé et peut être fixé sur le dessus ou le dessous de l'appareil à l'arrière à l'aide d'une vis Parker.
- Si d'application, placez le bac de restriction (voir le paragraphe 9.1.2).
- Remplacez le déflecteur de flamme (voir l'annexe 2, Fig. 4 et 6).

9.5.6 Bora Flex tournant

9.5.6.1 Mise en place de l'appareil

Cet appareil doit être suspendu au plafond.

!ATTENTION Le Bora Flex tournant peut exclusivement être monté sur un mur horizontal en matériau solide, ininflammable et résistant à la chaleur.

Construction de poutres en bois :

!Attention S'il est question d'une construction de poutres en bois : commandez le kit spécial conçu à cet effet et suivez les indications dans le manuel fourni avec ce kit. Les indications ci-dessous ne sont plus d'application dans ce cas.

Plafond de béton :

Lors de la mise en place du foyer dans le cas d'un plafond en béton, procédez comme suit (voir l'Annexe 2, fig. 18, 19 et 20) :

- Un tuyau coulissant (0,5 mètre de longueur) est fourni avec l'appareil. Veillez à ce que ce tuyau commence sous le canal à double paroi et dépasse d'environ 150 mm le plafond (fig. 19-13).
- Maintenez la bague de fixation (fig. 19-10) contre le plafond et dessinez les 8 trous de forage sur le plafond.
- Déterminez la position de la sortie des fumées à l'aide de l'annexe 2, fig. 18.
- !Astuce** Si et dans quelle mesure cet appareil doit être tournant est déterminant pour la position de la sortie des fumées. Pour plus d'informations, consultez l'annexe 2, fig. 18.
- Forez les 8 trous et enfoncez les enveloppes à cheville également fournies (fig. 19-11) dans le plafond.
- Placez la bride (fig. 19-12) dans la bague de fixation et montez l'ensemble à l'aide des 8 boulons au plafond.
- !Attention** Placez toujours la bague de fixation avec les tenons vers le haut !
- Enfoncez les tiges filetées (fig. 19-6) à travers les trous extérieurs de la plaque de plafond (fig. 19-8).
- Vissez les 4 écrous à bride sur les tiges filetées.
- Prenez l'ensemble et fixez-le au plafond à l'aide de la bague (fig. 19-4).
- !Attention** Il y a 4 trous dans la bague. Utilisez-les pour fixer la bague à l'aide des 4 vis (fig. 19-5) à la bride.
- Placez l'appareil à l'aide d'une petite table d'élévation ou une pince en ciseaux sous les tiges filetées et vissez les 4 tiges filetées dans l'appareil.
- !Attention** Veillez à ce que les tiges filetées **ne** soient **pas** vissées en dehors des écrous à bride. Pour éviter cela, vous soulevez légèrement l'ensemble (appareil, tiges filetées et écrous à bride) pendant que vous vissez les tiges filetées.
- Contrôlez que l'appareil est bien horizontal à l'aide d'un niveau.
- Ôtez le déflecteur de flamme (voir le paragraphe 9.2.2).
- Placez la pièce de réduction (fig. 20-2) dans la sortie de l'appareil et pliez les bandes de sorte que la pièce de raccordement soit bien fixée.
- !Astuce** Lors de la mise en place de la pièce de réduction, veillez à ce que le trou dans celle-ci se trouve sur la face arrière.
- Pliez le flexible également fourni (fig. 21(3)) de telle sorte qu'il en résulte une boucle en S. L'excédent de longueur est d'environ 20%.
- !Attention** Traitez le tuyau flexible avec précaution pour qu'il n'ait pas de coups.
- !Attention** Coupez net le tuyau flexible ! Celui-ci doit être monté entre la plaque supérieure et l'appareil.
- Glissez le flexible d'abord au-dessus du tuyau de connexion (fig. 20-13) puis en suivant l'appareil. Le flexible est maintenant coincé et peut être fixé sur le dessus ou le dessous de l'appareil à l'arrière à l'aide d'une vis Parker.
- Si d'application, placez le bac de restriction (voir le paragraphe 9.1.2).
- Remplacez le déflecteur de flamme (voir l'annexe 2, Fig. 4 et 6).

Bijlage/Appendix/Anlage/Annexe 1: Tabellen/Tables /Tabellen/Tableaux

Tabel/Table/Table/Tableau 1: Meegeleverde onderdelen/Parts included/Lieferumfang/Pièces fournies	
Onderdeel / Part / Teil / Pièce	Aantal / Quantity / Anzahl / Nombre
Installatiehandleiding / Installation manual / Installationsanleitung / Manuel d'installation	1x
Gebruikershandleiding / User manual / Bedienungsanleitung / Manuel de l'utilisateur	1x
Handschoen / Glove / Handschuh / Gant	1x
Asschep / Ash scoop / Ascheschaufel / Pelle à cendres	1x
Spuitflacon ruitenreiniger / Glass cleaner spray bottle / Sprühflasche Scheibenreiniger / Vaporisateur de nettoyant pour vitre	1x
Spuitbus met hittebestendige lak / Spray can of heat-resistant lacquer / Sprühdose mit hitzebeständigem Lack / Bombe de peinture résistant à la chaleur	1x

Tabel 2 / Table 2 / Tabelle 2 / Tableau 2

Kenmerk / Feature / Merkmal / Caractéristique	Eenheid / Unit / Einheit / Unité	Resultaat / Result / Ergebnis / Résultat			
		Bora Wall	Bora Fixed	Bora Console/Cov	Bora Flex
Werking: intermitterend / Operation: intermittent / Functie: intermitterend / Fonctionnement: intermittent		V	V	V	V
Type (1=wand 2=vrijst. 3=hång)/ Kind of fireplace (1=wall 2=free st. 3=hånging)/ Kamintyp (1=Wand 2= freist. 3= hång.)/Typ de foyer (1=mur 2=isolé 3=suspendu)		1	3	1	3
Centraal geregelde luchtdoorvoer / Centrally controlled air flow Passage d'air à réglage central / Zentral geregelte Luftführung		V	V	V	V
Brandstof (1= hout 2= briketten) / Fuel (1= wood 2= briquettes) / Brennstoff (1= holz 2= Briketts) / Combustible (1= bois 2= briquettes)		1 + 2	1 + 2	1 + 2	1 + 2
Max. lengte houtblokken / Max. length logs / Max. Länge der Holzblöcke / Longueur max. des bûches	cm	22	22	22	22
Max. gewicht houtblokken / Max. weight logs / Max. Gewicht der Holzblöcke / Poids max. des bûches	kg	1.6	1.6	1.6	1.6
Vermogen / Output / Wärmeleistung / Puissance	kW	5 - 9	5 - 9	5 - 9	5 - 9
Afmeting haard (bxhxd) / Size of fireplace (wxhxd) / Abmessungen des Kamins (bxhxt) / Dimensions de foyer (pxlxh)	mm	500 x 500 x 468	500 x 500 x 448	500 x 500 x 468	500 x 500 x 448
Aansl. afvoer (1=boven 2=achter)/Connection exit (1=on top 2=from behind)/ Anschl. Abfuhr (1=oben 2=hinten)/Raccord. d'évac. (1=au dessus 2=à l'arrière)		1	1	1	1
Diameter afvoer / Cross section exit / Durchmesser des Abfuhrs / Diamètre d'évacuation	mm	150	150	150	150
Diameter buitenluchtaansluiting / Cross section exit / Durchmesser des Abfuhrs / Diamètre d'évacuation	mm	80	80	80	80
Gewicht / Weight / Gewicht / Poids		80	100	130	130
Kleur haard (DA=Donker antraciet)/Colour fireplace (DA=Dark anthracite)/ Farbe des Kamins (DA=Dunkelanthrazit)/ Couleur foyer (AF=Anthracite foncé)		DA	DA	DA	DA
Kleur binnenwerk (N=Naturel) / Colour interior (N=Naturel) Farbe des Innenraums (N=Naturfarben) / Couleur d'intérieur (N=Naturel)		N	N	N	N

Kenmerk / Feature / Merkmal / Caractéristique	Eenheid / Unit / Einheit / Unité	Resultaat / Result / Ergebnis / Résultat			
		Bora Wall	Bora Fixed	Bora Console/Cov	Bora Flex
Rapport / Report / Bericht / Rapport		08040/1	08040/1	08040/1	08040/1
CO-emissie / CO Emission / CO-Emission / Émission CO	13% O ₂ (%)	0.09	0.09	0.09	0.09
Fijnstof / Dust / Staub / Poussière	13% O ₂ (mg/Nm ³)	34	34	34	34
NOx	13% O ₂ (mg/Nm ³)	-	-	-	-
CxHy	13% O ₂ (mg/Nm ³)	-	-	-	-
Rookgasdebiet / Flue gas flow / Rauchgasdurchsatz / Débit de fumée	g/s	6.8	6.8	6.8	6.8
Rookgastemp./Flue gas temp./Rauchgastemp./Temp. des fumées	°C	174	174	174	174
Minimale trek/Minimum draught/Minimaler Zug/Tirage minimal	Pa	12	12	12	12
Afstand brandbare materialen (achter/ achter met hittedeksel) / Distance to flammable materials (back / back with heat shield) / Abstand zu brennbaren Materialien (Rückseite / Rückseite mit Hitzeschild) / Distance par rapport aux matériaux inflammables (derrière / derrière avec bouclier thermique)	mm	500	500	500	500
Afstand brandbare materialen (zijkant/zijkant met MF kit (UK only)) / Distance to flammable materials (side/side with MF kit (UK only)) / Abstand zu brennbaren Materialien (auf der Seite/auf der Seite mit MF Kit (UK only)) / Distance par rapport aux matériaux inflammables (de côté/ de côté avec MF kit (UK only))	mm	500	500	500	500
BlmSchV	Stufe	2	2	2	2
DIN+richtlijnen/DIN+regulations/DIN+Richtlinien/DIN+directives		-	-	-	-
Brandveiligheid (V=voldoet) / Fire safety (C=compliant) /	V / C	V / C	V / C	V / C	V / C
Brandsicherheit (EA=erfüllt Anforderung) / Sécurité incendie (S=satisfaisante)	EA / S	EA / S	EA / S	EA / S	EA / S
Vrijkomen gevaarlijke stoffen / Release harmful substances / Freisetzung gefährlicher Stoffen / Dégagement substances dangereuses	geen/none aucun/keine	geen/none aucun/keine	geen/none aucun/keine	geen/none aucun/keine	geen/none aucun/keine
Oppervlaktetemp. (V=voldoet) / Surface temp. (C=compliant) /	V / C	V / C	V / C	V / C	V / C
Oberflächentemp. (EA=erfüllt Anforderung) / Temp. de surface (S=satisfaisante)	EA / S	EA / S	EA / S	EA / S	EA / S
Mechan. sterkte (V=voldoet) / Mechanical strength (C=compliant) /	V / C	V / C	V / C	V / C	V / C
Mechan. Stärke (EA=erfüllt Anforderung) / Résistance mécanique (S=satisfaisante)	EA / S	EA / S	EA / S	EA / S	EA / S

Tabel 3 / Table 3 / Tabelle 3 / Tableau 3

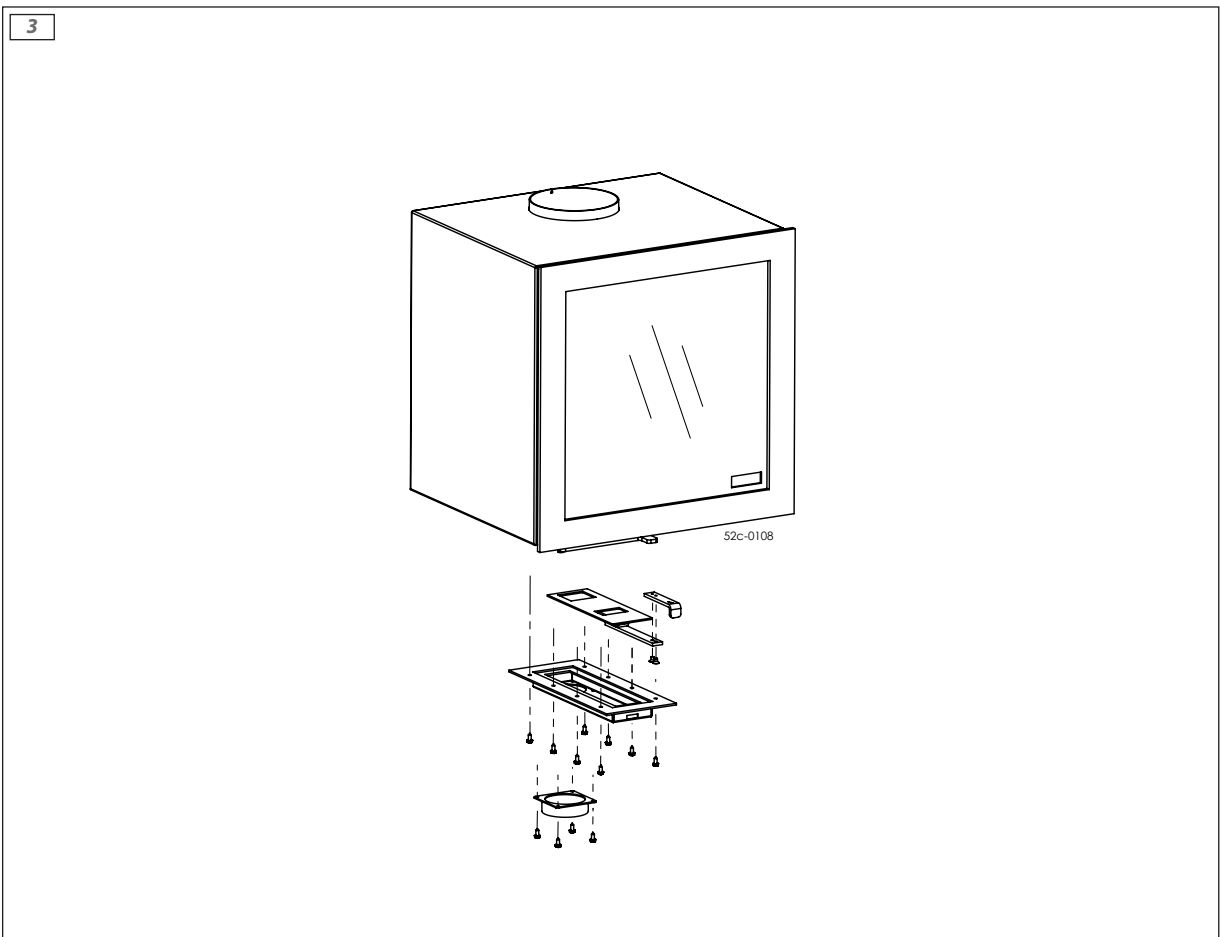
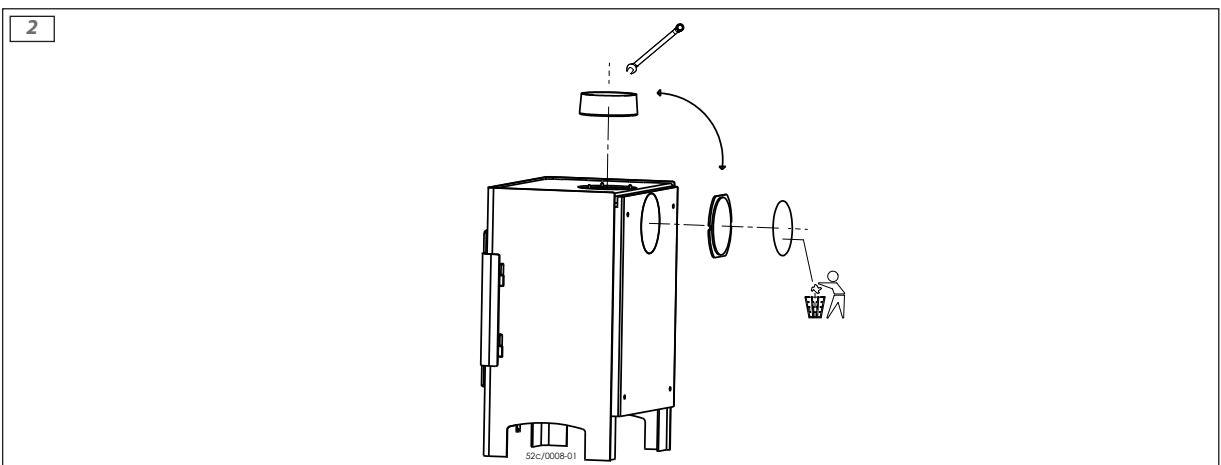
Kenmerk / Feature / Merkmal / Caractéristique	Eenheid / Unit / Einheit / Unité	Resultaat / Result / Ergebnis / Résultat			
		Bora Wall	Bora Fixed	Bora Console/Cov	Bora Flex
Direkte verwarming / Direct heat / Directe Heizung / Chauffage direct	kW	7.6	7.6	7.6	7.6
Indirecte verwarming / Indirect heating functionality / Indirekte Heizung / Chauffage indirect	kW	X	X	X	X
Voorkeursbrandstof (andere brandstof) / Preferred fuel (other fuel) / Beforzugter Brennstoffe (Andere Brennstoffe) / Combustibles privilégiés (autres combustibles):					
Hout met ≤25% vocht / Wood logs with ≤25% moisture / Holz mit ≤25% Feuchte / Bois avec ≤ 25 % d'humidité		✓ - (X)	✓ - (X)	✓ - (X)	✓ - (X)
Geprest hout met <12% vocht / Compressed wood with <12% moisture / Komprimiertes Holz mit <12% Feuchte / Bois comprimé avec < 12 % d'humidité		X - (✓)	X - (✓)	X - (✓)	X - (✓)
Andere hout biomassa / Other woody biomass / Andere Holz Biomasse / Biomasse autres bois		X - (X)	X - (X)	X - (X)	X - (X)
Niet-hout biomassa / Non-woody biomass / Nicht Holz Biomasse / Biomasse non bois		X - (X)	X - (X)	X - (X)	X - (X)
Antraciet / Anthracite / Antrazit / Anthracite		X - (X)	X - (X)	X - (X)	X - (X)
Harde cokes / Hard coke / Harter Koks / Coke durci		X - (X)	X - (X)	X - (X)	X - (X)
Lage temperatuur cokes / Low temperature coke / Niedertemperatur Koks / Coke à faibles températures		X - (X)	X - (X)	X - (X)	X - (X)
Bitumineuze cokes / Bituminous coke / Bitumineux Koks / Coke bitumineux		X - (X)	X - (X)	X - (X)	X - (X)
Bruinkool / Lignite briquettes / Braunkohle / Lignite		X - (X)	X - (X)	X - (X)	X - (X)
Turf / Peat briquettes / Torf / Tourbe		X - (X)	X - (X)	X - (X)	X - (X)
Gemengde fossiele briketten / Blended fossil fuel briquettes / Gemischte Fossil Briketten / Mélange de fossiles briquettes		X - (X)	X - (X)	X - (X)	X - (X)
Andere fossiele brandstof / Other fossil fuel / Andere Fossil Brennstoffe / Autres combustibles fossiles		X - (X)	X - (X)	X - (X)	X - (X)
Gemengde biomassa en fossiele briketten / Blended biomass and fossil fuel briquettes / Gemischte Biomasse und Fossil Briketten / Mélange de biomasse et de briquettes fossiles		X - (X)	X - (X)	X - (X)	X - (X)
Ander mengsel van biomassa en fossiele brandstof / Other blend of biomass and fossil fuel / Anderes Gemisch von Biomasse und Fossil Brennstoff / Autres mélanges de biomasse et de combustibles fossiles		X - (X)	X - (X)	X - (X)	X - (X)

Kenmerk / Feature / Merkmal / Caractéristique	Eenheid / Unit / Einheit / Unité	Resultaat / Result / Ergebnis / Résultat			
		Bora Wall	Bora Fixed	Bora Console/Cov	Bora Flex
Vermogen / Heat output / Wärmeleistung / Puissance:					
Nominale warmte / Nominal heat output / Nennwärmeleistung / Puissance nominal	P_{nom} KW	7.6	7.6	7.6	7.6
Minimum vermogen / Minimal heat output / Minimale Wärmeleistung / Puissance minimal	P_{min} KW	4	4	4	4
Eigenschappen met voorkeursbrandstof / Characteristics when operating with the preferred fuel / Eigenschappen bei beforzuchter Brennstoff / Propriétés des combustibles privilégiés					
Rendement / Efficiency / Wirkungsgrad / Rendement	η_s %	84	84	84	84
Energy Efficiency Index (EEI)	EEI	113	113	113	113
Energieklasse / Energy Class / Energieklasse / Classe d'énergie		A+	A+	A+	A+
Rendement (NCV) / Efficiency (NCV) / Wirkungsgrad (NCV) / Degré d'efficacité (NCV)					
Bij nominaal vermogen / At nominal output / Bei nominale Leistung / En cas de performances nominales	$\eta_{th,nom}$ %	84	84	84	84
Bij minimaal vermogen / At minimum output / Bei minimale Leistung / En cas de performances nominales	$\eta_{th,min}$ %	X	X	X	X
Warmte- of temperatuurregeling / Heat output or room temperature control / Wärme- oder Temperatuurregeling / Contrôle de chauffe ou température					
Twee of meer standen, geen temperatuurregeling / Two or more stages, no temperature control / Zwei oder mehr Positionen, keine Temperaturregeling / Deux niveaux ou plus, non contrôle de température		✓	✓	✓	✓

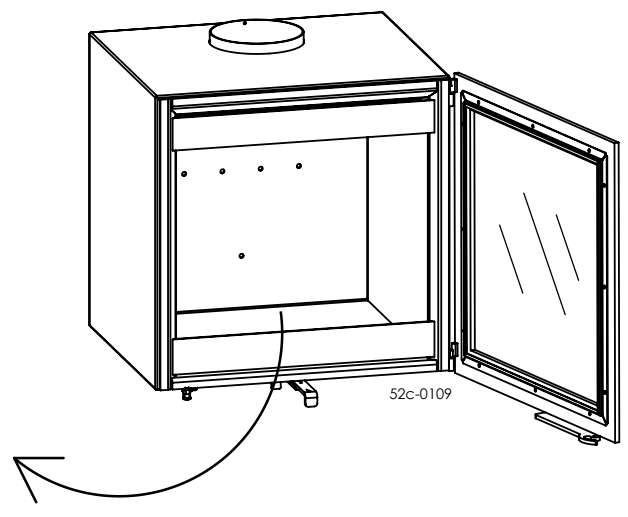
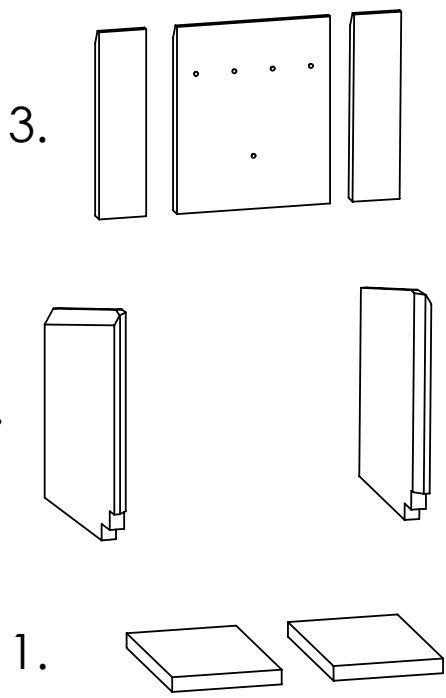
Bijlage/Appendix/Anlage/Annexe 2: Afbeeldingen/Figures/Abbildungen/Figures

1

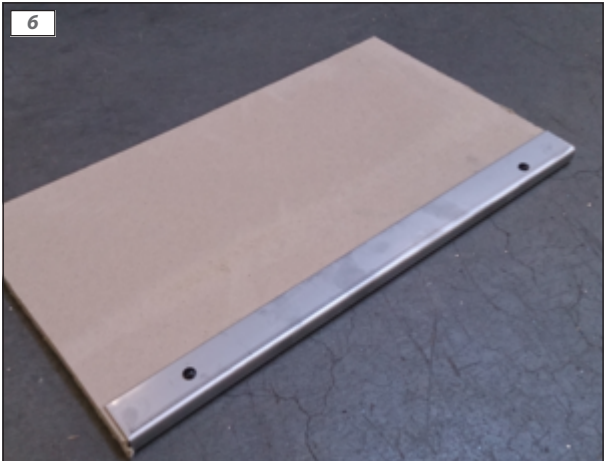
Bora Wall	Width x Height (mm)	500 x 500
	Depth (mm)	468
Bora Fixed	Width x Height (mm)	500 x 500
	Depth (mm)	448
Bora Console/Cover	Width x Height (mm)	500 x 500
	Depth (mm)	468
Bora Flex	Width x Height (mm)	500 x 500
	Depth (mm)	448



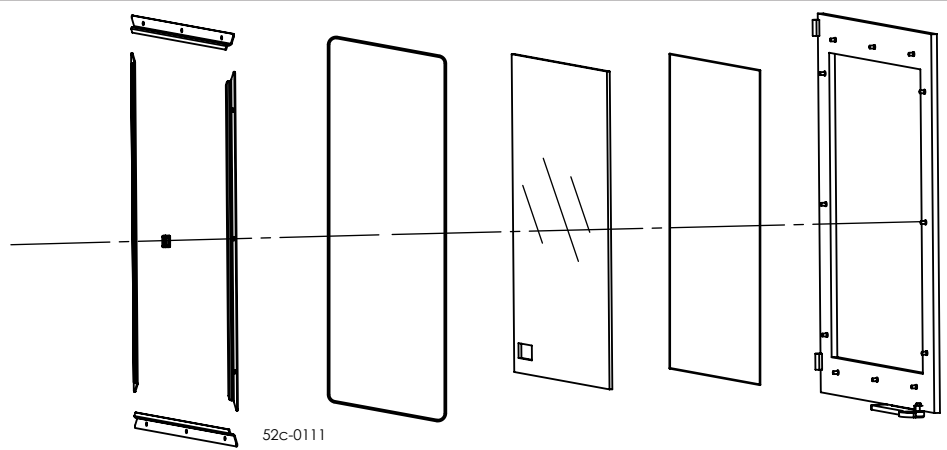
5



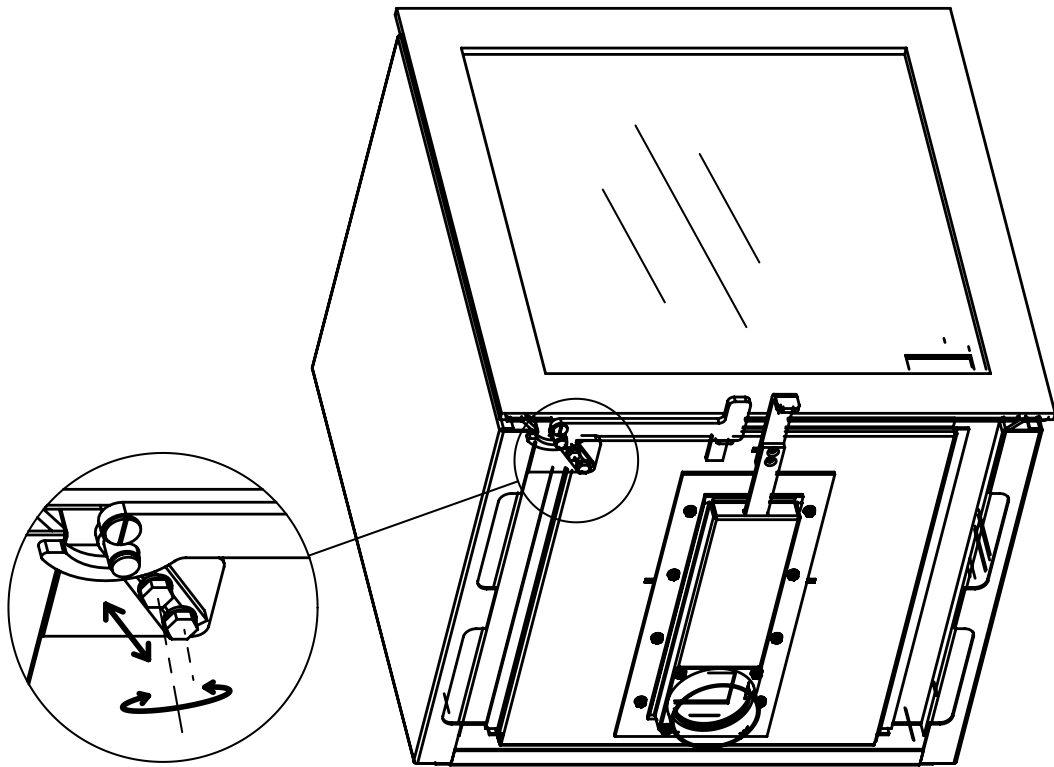
6



7

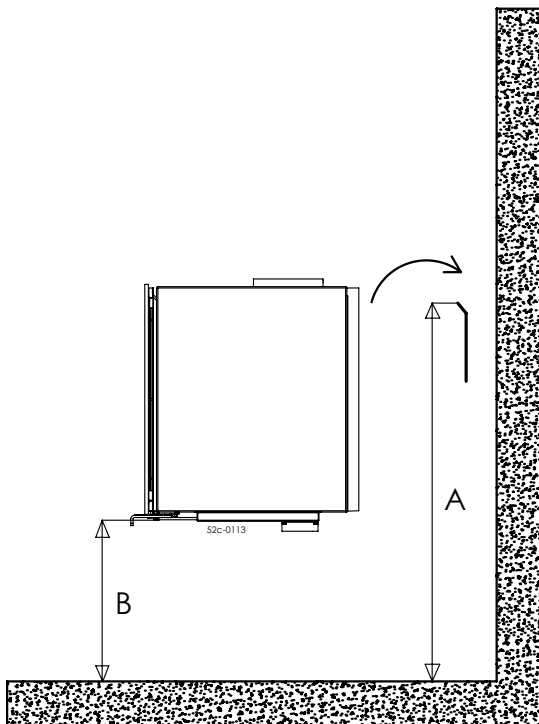


8

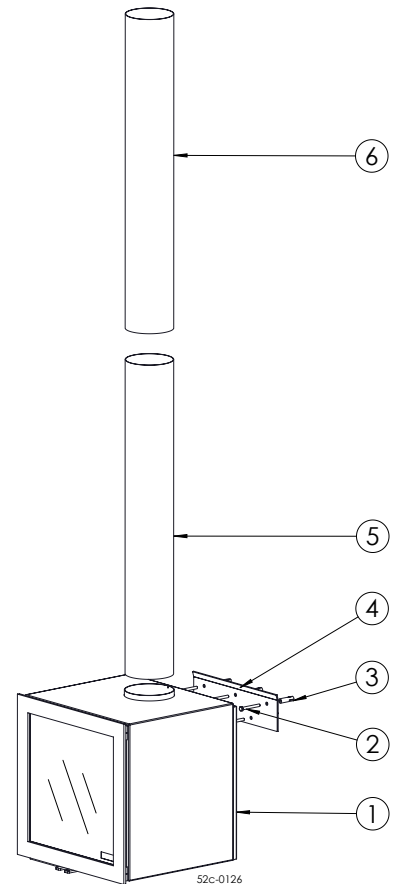


52c-0110

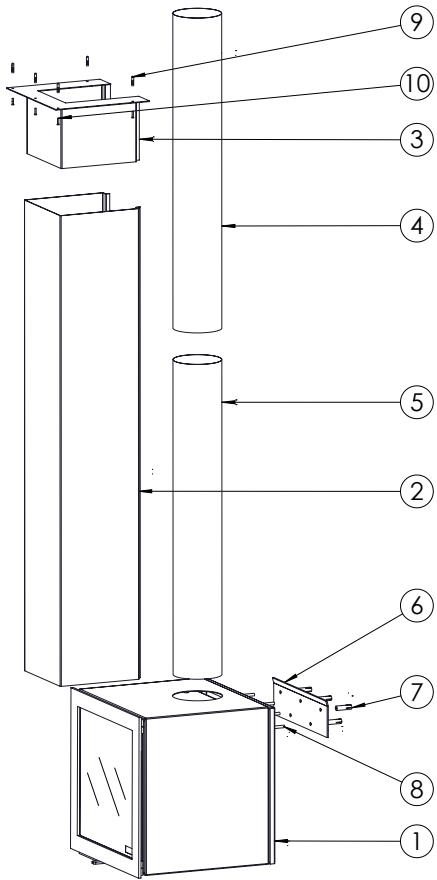
9



10

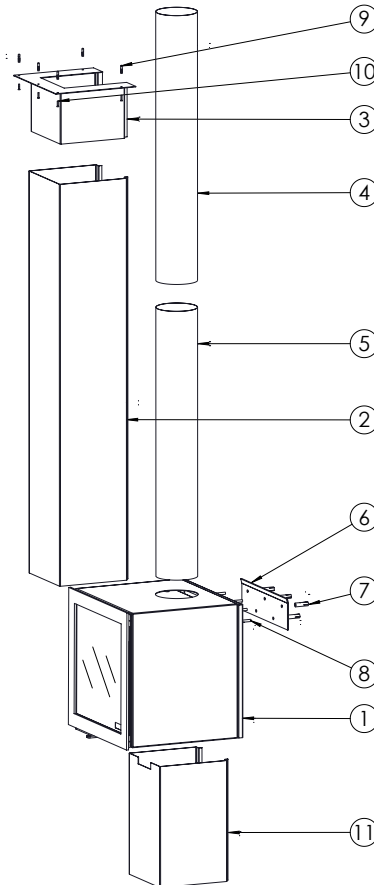


11



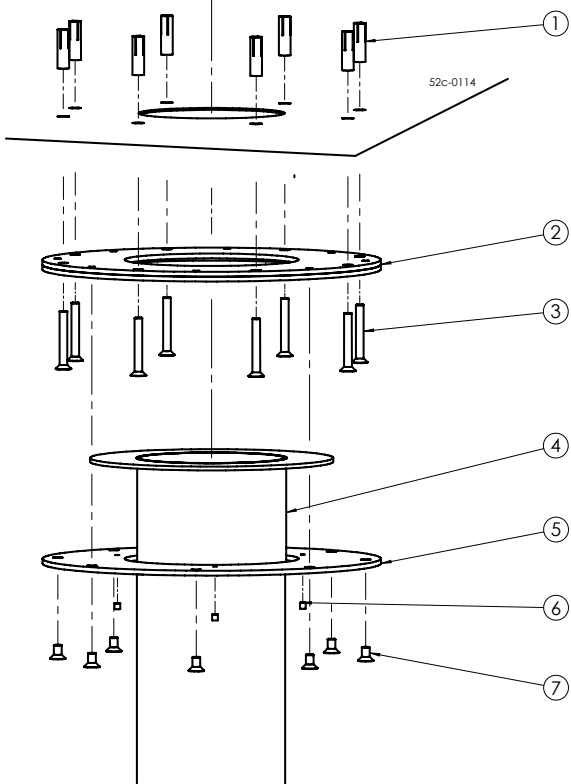
52c-0117

12



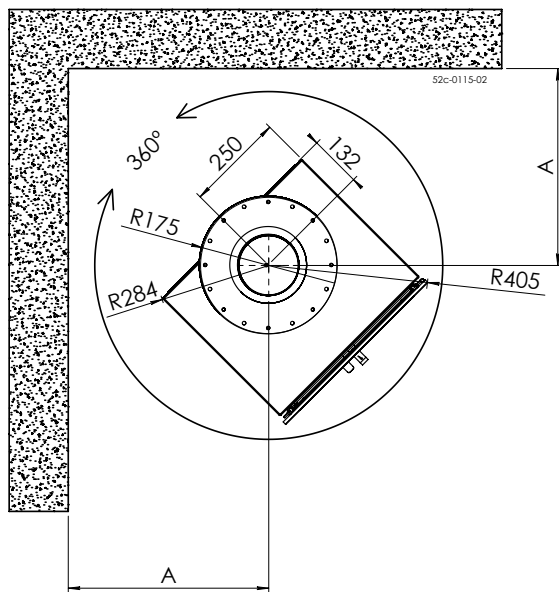
52c-0116

13

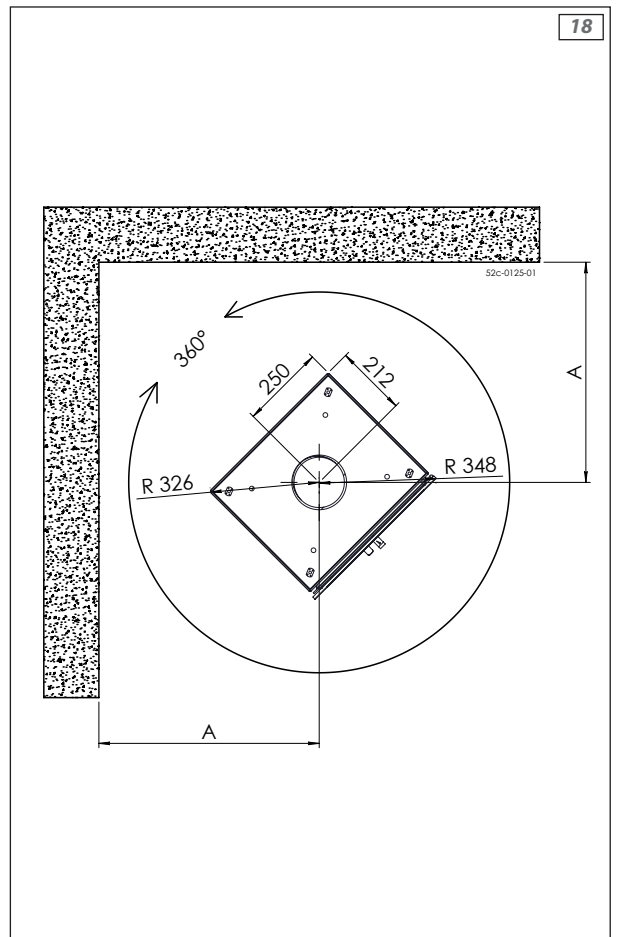
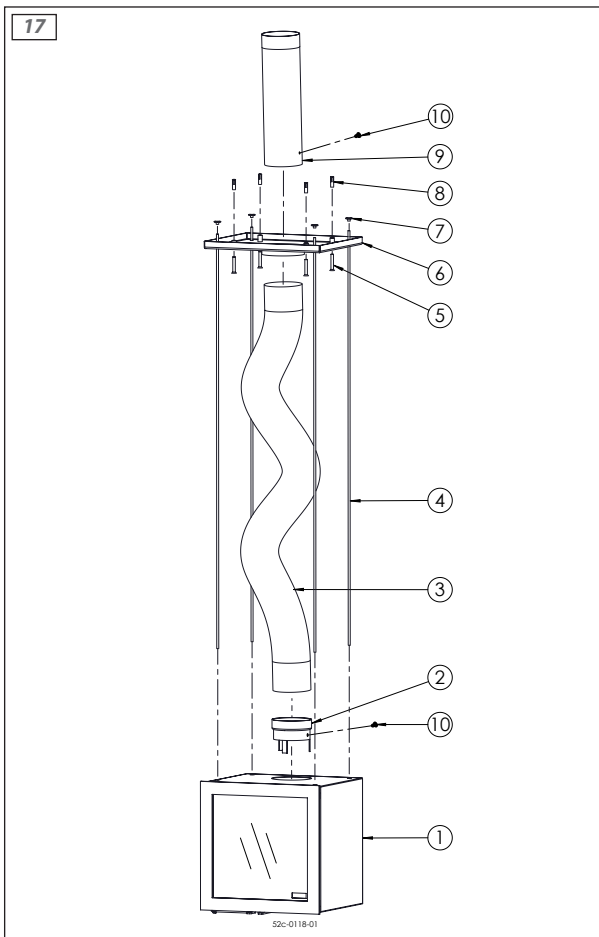
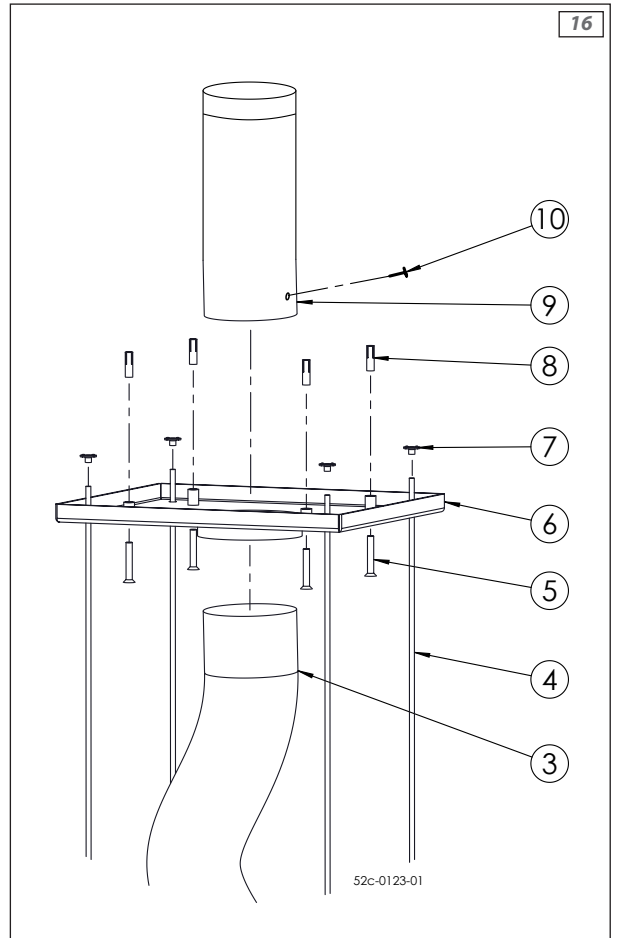
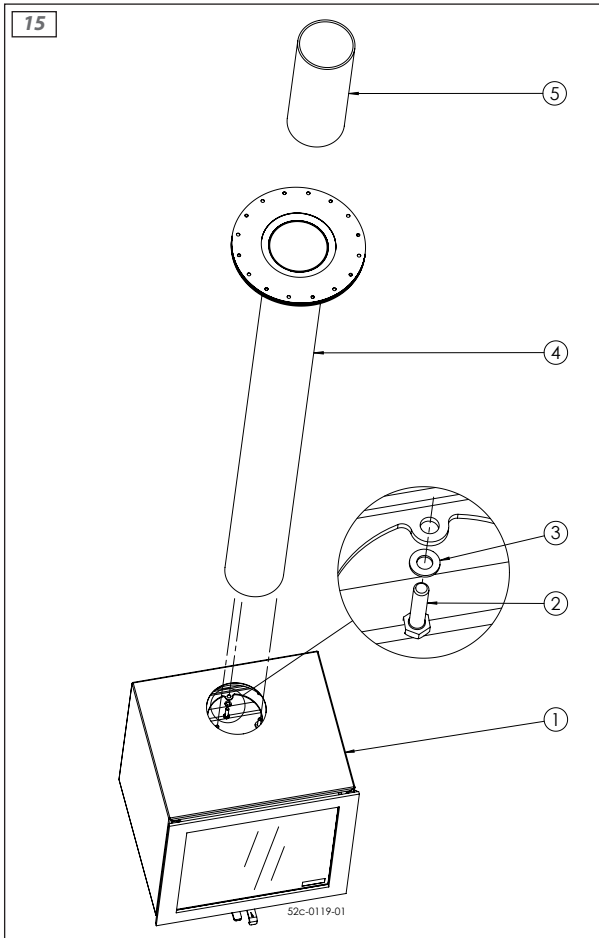


52c-0114

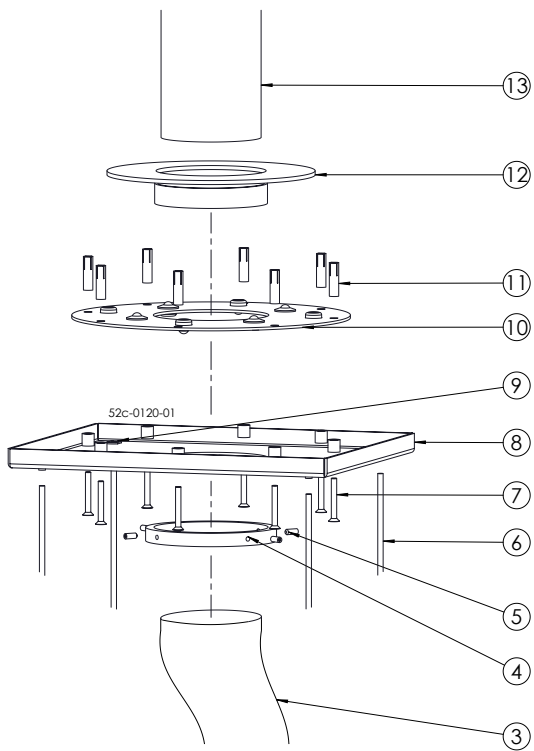
14



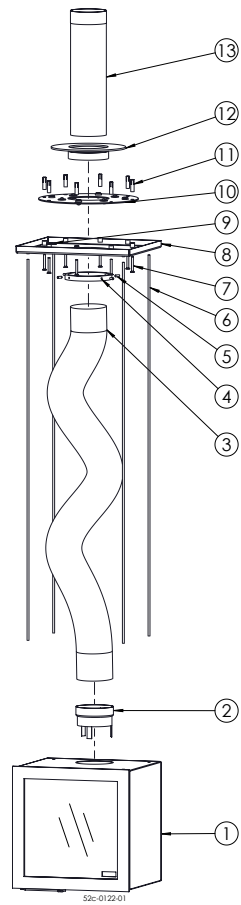
52c-0115-02



19



20





DRU Verwarming B.V.
Ratio 8, 6921 RW Duiven
Postbus 1021, 6920 BA Duiven
Nederland

DRU Belgium
Kontichsesteenweg 69/1 Unit A-6
2630 Aartselaar
Belgium

Drugasar Ltd.
Deans Road, Swinton
Manchester M27 0JH
United Kingdom

